

# 高温燃烧法总有机碳在线分析仪 (Astro HT TOC) 用户操作说明书

05/03 3ed





## 安全预防措施

- 危害标识
- 潜在的安全危害
- 危害标志
- 触电与灼伤预防
- 废气排放
- 有毒化学药品
- 载气
- 待测样品

## 技术参数明细

## 操作

### 第一章 引言

- 1.1 系统描述
- 1.2 应用
- 1.3 主要部件
  - 1.3.1 液相外壳
  - 1.3.2 电器外壳
  - 1.3.3 炉壳
  - 1.3.4 操作面板
- 1.4 分析过程
- 1.5 安装
- 1.6 启动及操作
- 1.7 校准
- 1.8 其它
- 1.9 EPA 模式

## 安装

### 第二章 拆箱、安装及设置

- 2.1 拆箱及安装
  - 2.1.1 拆箱及检查
  - 2.1.2 位置要求
- 2.2 设备接线
  - 2.2.1 接交流电源
  - 2.2.2 选择电压
- 2.3 继电器连接
- 2.4 模拟输出
- 2.5 串行数据线连接
  - 2.5.1 安装
  - 2.5.2 串行连接
  - 2.5.3 逆吹过滤器（可选）
  - 2.5.4 水平观测设置（可选）
- 2.6 反应室组装

- 2.6.1 反应器升温期
- 2.6.2 反应器泄漏测试
- 2.7 载气与流体连接
  - 2.7.1 连接信息
  - 2.7.2 载气数据
  - 2.7.3 流体数据
  - 2.7.4 排液与排气连接
  - 2.7.5 双流选项

## 操作

### 第三章 标准曲线与试剂的准备

- 3.1 流体类型
- 3.2 去离子水的准备
- 3.3 标准曲线的准备
- 3.4 酸溶液的准备
- 3.5 清洗液的准备
- 3.6 储存与处理技巧

### 第四章 分析仪的试运行

- 4.1 试运行要求
- 4.2 启动说明
- 4.3 分析仪调整

### 第五章 操作

- 5.1 操作面板
- 5.2 显示
- 5.3 菜单结构
- 5.4 键盘
  - 5.4.1 单键
  - 5.4.2 双键
- 5.5 状态指示器
- 5.6 电力中断
- 5.7 操作屏
  - 5.7.1 主操作屏
  - 5.7.2 分析仪状态显示选项
  - 5.7.3 选择性显示屏
  - 5.7.4 主操作屏
- 5.8 菜单及显示屏操作
  - 5.8.1 密码保护
- 5.9 确认菜单
  - 5.9.1 进行新确认
- 5.10 校准菜单
  - 5.10.1 校准概述与选项
  - 5.10.2 校准屏
  - 5.10.3 手动零校准
  - 5.10.4 手动范围校准
  - 5.10.5 首次零/范围校准
  - 5.10.6 自动校准屏
  - 5.10.7 多点校准

---

5.11 简单取样菜单

5.12 手动控制

5.12.1 初始清洗

5.12.2 初始校准

5.12.3 初始确认

5.12.4 在线运行

5.12.5 抑制下次清洗

5.12.6 抑制下次校准

5.12.7 抑制下次确认

5.12.8 校准方式选择

5.12.9 系统重启?

## 第六章 系统设置

6.1 设置菜单的结构

6.2 设置菜单

6.2.1 水平标准设置屏

6.2.2 自动校准选项设置屏

6.2.3 定时设置屏

6.2.4 操作周期设置屏

6.2.5 时间/日期设置屏

6.2.6 映射

6.2.7 串行菜单

6.2.8 公差设置屏

6.2.9 语言设置屏

6.2.10 EPA 主操作屏

6.2.11 停留时间设置屏

6.3 应用设置屏

6.4 astro TOC HT 硬件配置

## 设备维护

## 第七章 设备维护

7.1 静电释放的注意事项

7.2 清洗

7.3 周期性维护

7.3.1 每日维护

7.3.2 每月维护

7.3.3 每季维护

7.3.4 每年维护

7.4 关机

7.5 泵吸管更换

7.6 IR 室清洗

7.7 IR 压力/泄漏测试

7.8 IR 室更换

7.8.1 指按门栓调整

7.9 IR 气体校准

7.9.1 IR 气体校准步骤

7.9.2 设置海拔高度

7.10 气液分离器清洗

7.11 反应器清洗或更换

7.12 反射组件调整

- 7.13 燃烧炉组件
- 7.14 保险丝的更换

## **第八章 故障检修与维修菜单**

- 8.1 初步检查
- 8.2 故障检修
  - 8.2.1 设备未校准
  - 8.2.2 设备不稳定或漂移
  - 8.2.3 读数中的周期性峰值
- 8.3 故障号诊断
- 8.4 错误号诊断
- 8.5 维修菜单结构
- 8.6 维修菜单
  - 8.6.1 继电器测试
  - 8.6.2 阀测试
  - 8.6.3 输入状态
  - 8.6.4 IR 校准
  - 8.6.5 输出调整
- 8.7 设置海拔高度
- 8.8 错误/故障代码
- 8.9 错误 ID 代码

### **附录 A TC 转换**

- TC 转换, 无稀释
- TC 转换, 有稀释

### **附录 B 术语表**

### **附录 C 替换元件**

### **附录 D 表格**

故障报告表

### **概要**

- 如何订购
- 维修服务
- 有限担保
- 认证
- 安全标识

---

## 安全预防措施

---

请在拆箱、安装或操作仪器前务必认真阅读整篇手册。

尤其注意所有有关危险和谨慎问题的说明。否则可能会导致对操作人员的严重伤害和对仪器的严重损伤。

为确保设备本身提供的保护不被损坏，请勿使用任何本手册中未说明的方式安装该设备。

### 危害标识的使用

如果存在多种危害，本手册将使用信号词（危险、警告、注意）来分别标注。



**危险：**表示一种潜在的或紧急的危险状态，如果不加避免，会导致死亡或严重的伤害。



**警告：**表示一种潜在的的危险状态，可能会导致较小或一定程度的伤害。



**需要特别注意的信息。**

每个危险和警告的英语描述在手册中均有相应的德语，法语，西班牙语和意大利语对照。

### 潜在安全危害

下述潜在的安全危害与 astro TOC HT 的操作相关：



见 157 页附录 B，本手册中所采用的缩写及定义列表。

- 电（线电压）
- 温度
- 元件的紫外辐射
- 潜在的有害化学物质

## 预防标志

仔细阅读设备上所有的标签，否则可能会导致设备的损伤。



如果设备上标记了该符号，请参照指导手册和/或安全信息进行操作。



产品外壳或隔板上标记该符号时表示存在电击危险，只有具有进行带电操作资格的人员可以打开外壳或去除隔板。



产品上标记了该符号时，表明该处为保险丝或其它限流设备。



产品上标记了该符号时，表明该处高温，不可直接接触。



产品上标记了该符号时，表明设备对静电敏感，应小心以免受损。



产品上标记了该符号时，表明存在化学危害风险，只有经过培训具有操作资格的人可进行化学药品处理或维护设备化学药品传递系统。



产品上标记了该符号时，表明需佩戴护眼设备



产品上标记了该符号时，表明该处为接地保护位置。

## 触电与灼伤预防

当安装或维修接电设备时请务必：



**危险：该 astro TOC HT 分析仪符合美国与加拿大 NEC 协议，和欧洲低电压指令。请勿更改任何内部的电子或电器元件，导致与 CE 协议不符。**

- 维护或修理前务必断开电源；
- 按照地方或国家规则进行电力连接；
- 尽可能使用接地故障断路器；
- 在连续操作条件下将操作单元接地；
- 该反应器会产生蒸汽。请避免皮肤与蒸汽的直接接触。当对高温设备元件进行操作时请佩戴保护装置（护眼和厚手套）
- 反应器元件高温。请勿在未佩戴任何防护措施的情况下直接接触；

## 废气排放

- 将废气排放到大气中或其它安全地点；

---

## 有毒化学药品

第 63 页 3.5 节为适于 astro TOC HT 标准的化合物列表。其中一部分为有毒化合物。在处理这些化学药品或化学溶液时采取适当预防措施。见 174 页法语，德语，西班牙语或意大利语的安全标识。

- 尽量减少校准化合物蒸汽的物理接触和吸入；

## 载气

该 astro TOC HT 分析仪需要纯净载气进行工作。当进行载气操作时，请务必采取与进行高压气体系统操作时相同的预防措施。应至少包括以下预防措施：



**危险：氧气不适于作为本分析仪的载气。**

- 压缩气体应根据地方/国家规范和厂家指导进行操作，以避免意外事故；
- 使用手推车等运输气瓶；
- 在运输与储存气瓶时应该注意安全；
- 在运输与储存气瓶时将安全阀盖盖在气瓶上；
- 尽量少使用压力气体适配器；
- 经常检查气瓶中载气的含量；

载气至喷头的消耗速率为 200cc/min。基于设备测定范围的不同，至反应器的载气流量在 40~200cc/min 之间变化。

## 待测样品

用户测试的样品会带来潜在的危害。见 63 页第 3.5 节，为与样品接触而带来的物质（包括其组成）列表。请务必采取适当的预防措施，以避免与含有痕量化学物质、放射性物质和生物毒剂样品的不必要接触。

## 技术参数明细

---

以下仅为分析仪的标准配置参数，可发生变化。

### 操作

#### 分析方法:

加酸吹脱 TIC (总无机碳) 的高温氧化法

#### 测量范围:

TOC 从 0~25mg/L 至 0~20,000mg/L

#### 响应时间:

T90 ≤ 8 分钟

#### 准确度:

25°C (77°F), 测量范围 < 1000mg/L 时, 稀释或不稀释情况下, 读数的 ± 5%;

25°C (77°F), 测量范围 2000~20000mg/L 时, 稀释情况下, 读数的 ± 2%;

#### 可重复性:

25°C (77°F), 测量范围 < 1000mg/L 时, 稀释或不稀释情况下, 读数的 ± 5%;

25°C (77°F), 测量范围 2000~20000mg/L 时, 稀释情况下, 读数的 ± 2%;

#### 最小检出限:

25°C (77°F), 测量范围 0~25mg/L 时 < 0.1mg/L;

#### 信号漂移 (60 天):

在自动清洗和自动校准的情况下, 漂移量 < 2%

#### 环境温度:

5~40°C (41~104°F)

### 环境条件

#### 室内条件:

温度 5~40°C (41~104°F)

31°C (88°F) 时, 最大相对湿度 80%; 40°C (104°F) 时, 相对湿度 50%

#### 外壳:

粉末环氧树脂涂层的冷轧钢; 不锈钢 (备选)

装箱重量: 97kg (212 磅)

#### 用户连接端口:

5 个功能映射报警继电器

28V 交流电压, 最大电流 3A 或 30V 直流电压, 最大电流 0.5A

2 个 4~20mA 参数映射隔光模拟输出端口

多功能 RS232 或 RS485 串行端口 (ModBUS, CSV) (备选)

---

## 样品:

单通道快速循环进口 (备选: 双通道)

进口压力:

0.15~6bar (2~87psig)

出口压力:

环境压力

进口温度:

2~70°C (36~158°F)

流速:

20~200mL/min.

## 电源要求

115/230V 交流, 50/60Hz

installation overvoltage category ii

电缆线规格:

硬实心线: 1.5~4mm<sup>2</sup>; 软绞合线: 1.5~2.5mm<sup>2</sup>; AWG: 16~12

最大电力消耗:

1500 VA

需要用户自行安装专用 15A 断路器

## 载气要求

无 CO<sub>2</sub> 空气, 最低 2.8bar (40psig), 最高 6.2bar (90psig)






## 操作

### 危险

处理和操作化学样品，标样，和其它试剂可能会有一定危险。在处理这些化学物品前请认真阅读材料安全使用数据表，熟悉所有的安全操作步骤。



## 1.1 系统描述

 见 157 页附录 B，本手册中所采用的缩写及定义列表。

本手册主要描述 Astro TOC HT 分析仪的安装和操作，见图 1-1。该分析仪对液体样品中有机碳含量的测定范围为 25~20,000mg/L。在分析过程中，碳被转化为二氧化碳，二氧化碳含量通过 IR 检测器检测。本分析仪采用 EPA 确认的高温法进行 TOC 测量。本分析仪广泛的满足客户的要求，并且遵守 ISO 8245, EPA 415.1, EN 1484 和标准方法 5310B 的相关要求。

通过使用快捷对话模式简化软件操作，进行单样品分析、分析仪校准和检验。

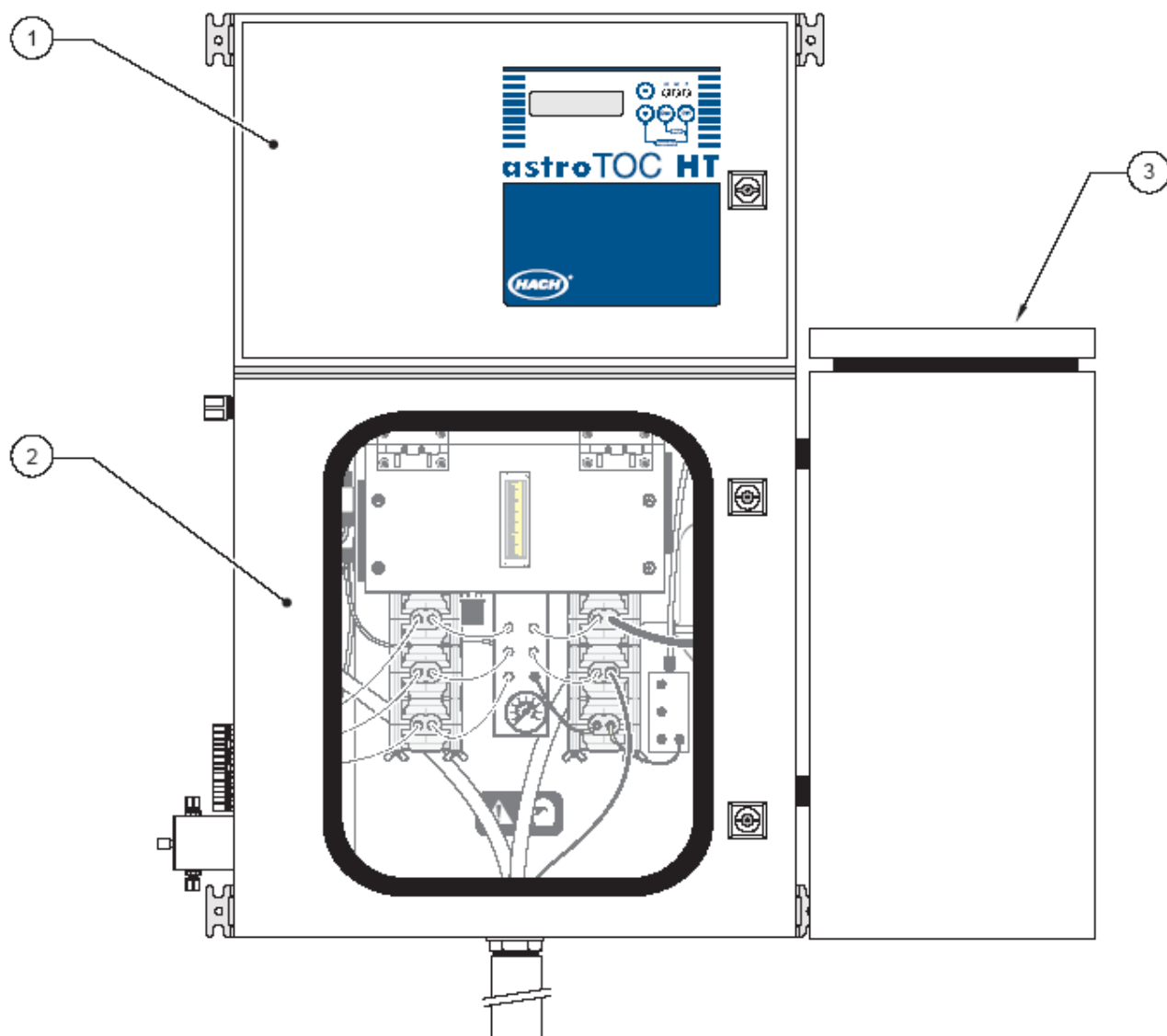
分析仪可接入 4~20mA 电流，进行 RS232 CSV 数据录入和 ModBUS 通讯。

## 1.2 应用

本分析仪在连续进样或简单采样时，既可测量总碳（TC）也可测量总有机碳（TOC）。建议应用在以下环境中：

- 纸浆和造纸出水；
- 化工生产；
- 石化工业；
- 市政饮水；
- 市政或工业废水的最终出水
- 盐溶液（包括盐水）；
- 其它工业应用；

图 1-1 主要构成



1. 电器外壳

2. 液相外壳

3. 燃烧炉

---

## 1.3 主要构成

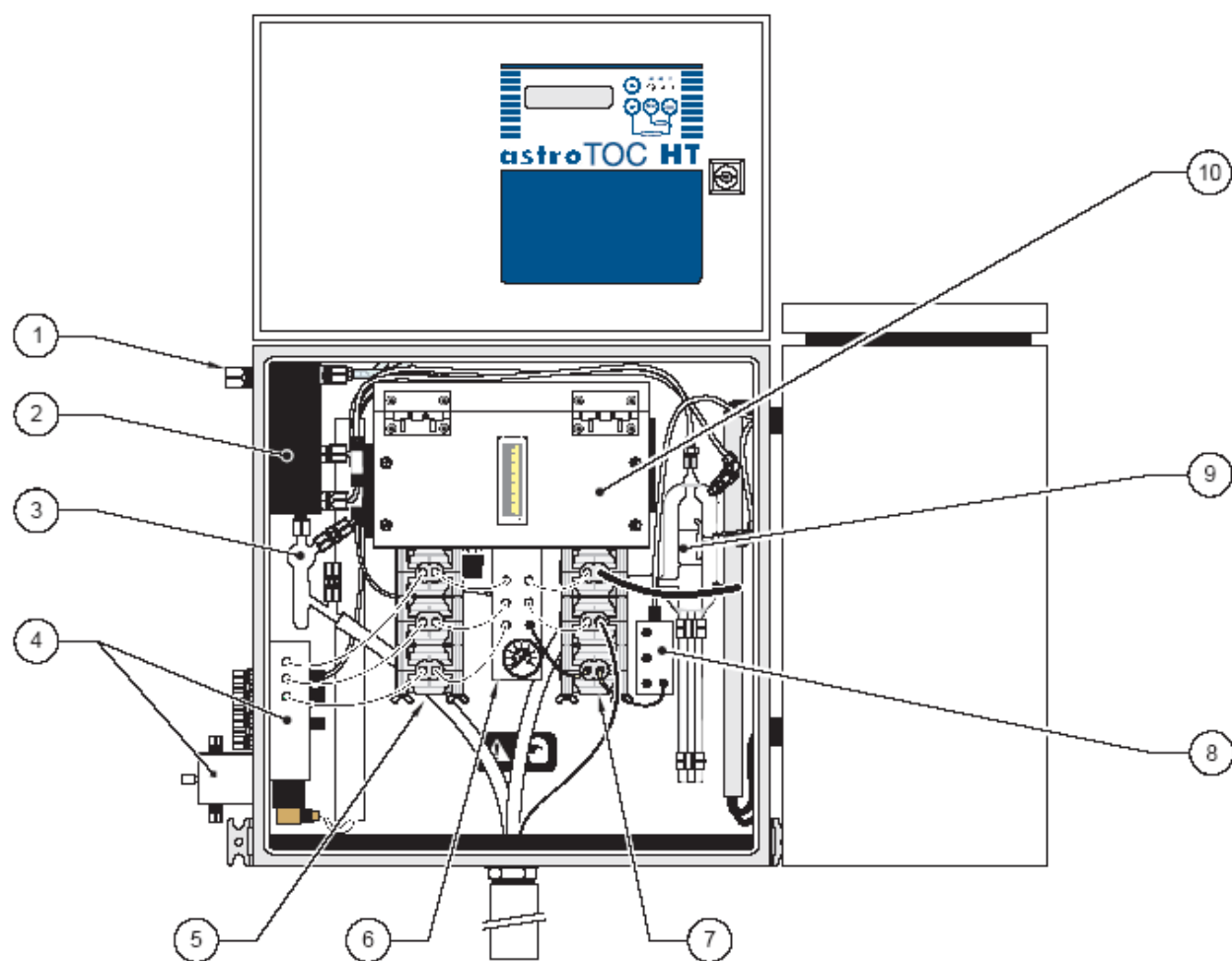
三个壳体（箱体）将液相、电器元件和燃烧炉/反应器分开，构成整个分析仪。壳体由粉末环氧树脂涂层钢或不锈钢构成。顶部电器箱体与底部液相箱体是各自密封分离的。参照图 1-1

### 1.3.1 液相壳体

本部分主要由多管进口，多管喷头，重取样部件以及取样管组成。另外，还包括气液分离器（GLS），泵及排液管。

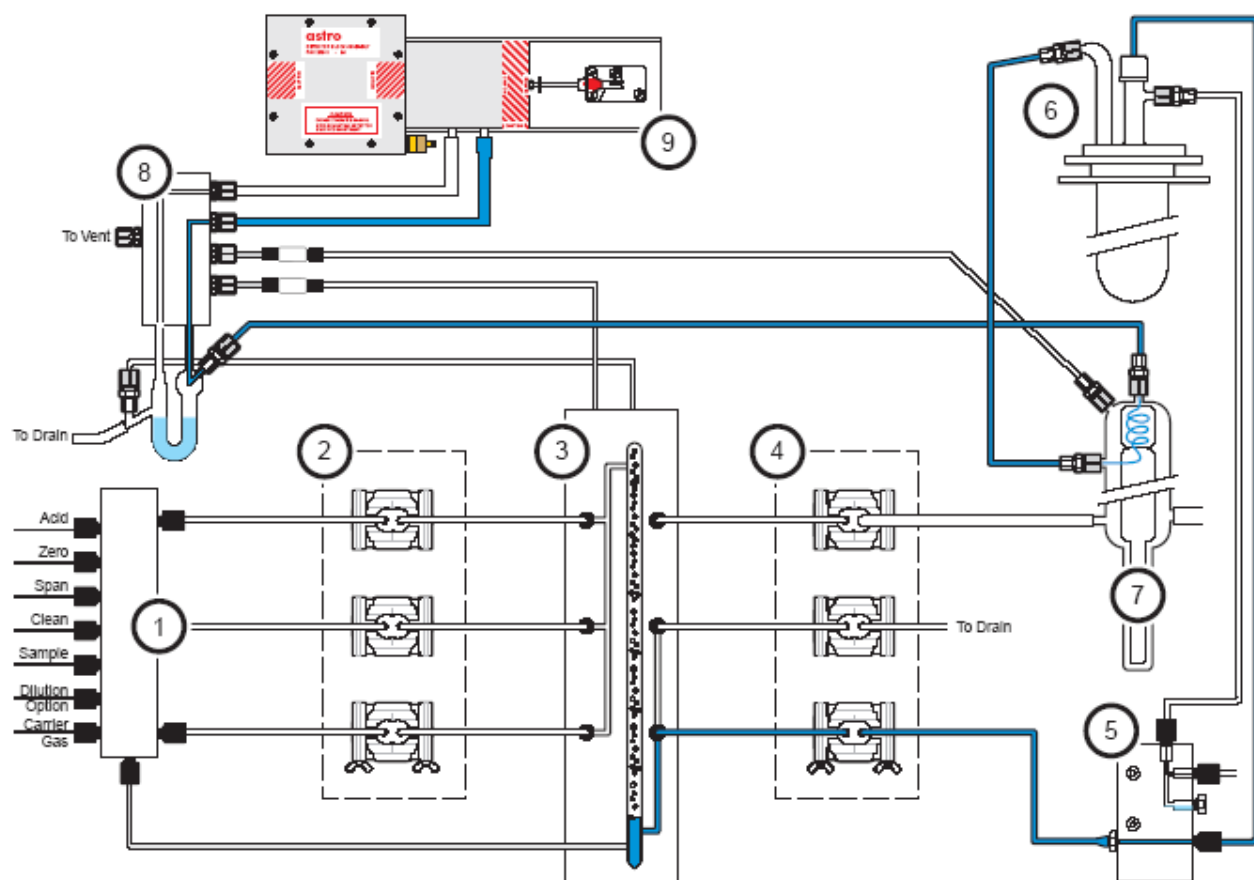
1. 系统的液相流动通过四个组件控制：多管进口，多管喷头，重取样部件和取样管。
  - 多管进口与系统所需的所有试剂，水样，校准标液及相关阀门连接。如图 1-2 所示。
  - 多管喷头与流量控制和压力表结合，统一安装在绞接泵架组件上。旋松系统的四个外加螺钉可拆卸这些组件，以便更换泵管。多管喷头可使酸液，水样及稀释液混合，并且实现液体流量的监测。如图 1-2 所示
  - 重取样部件为蠕动泵管到 1/16 英寸 PFA 注射管间提供过渡。该部件也为检漏提供了一个便利点。
  - 取样管为高温反应提供了压力缓冲，并且可用于冷却水样。如图 1-2。
2. 整个分析仪测定范围内使用一种泵电机设置。不同的测定范围采用不同的泵头。通过使用第三泵头进行稀释选项的选择。如图 1-2。
3. 通过使用气泡检测装置和压力传感器进行样品流检测和反应器堵塞检测。检测信息反馈到电子组件，以进行适当响应。如 21 页图 1-5 所示。

图 1-2 液相壳体



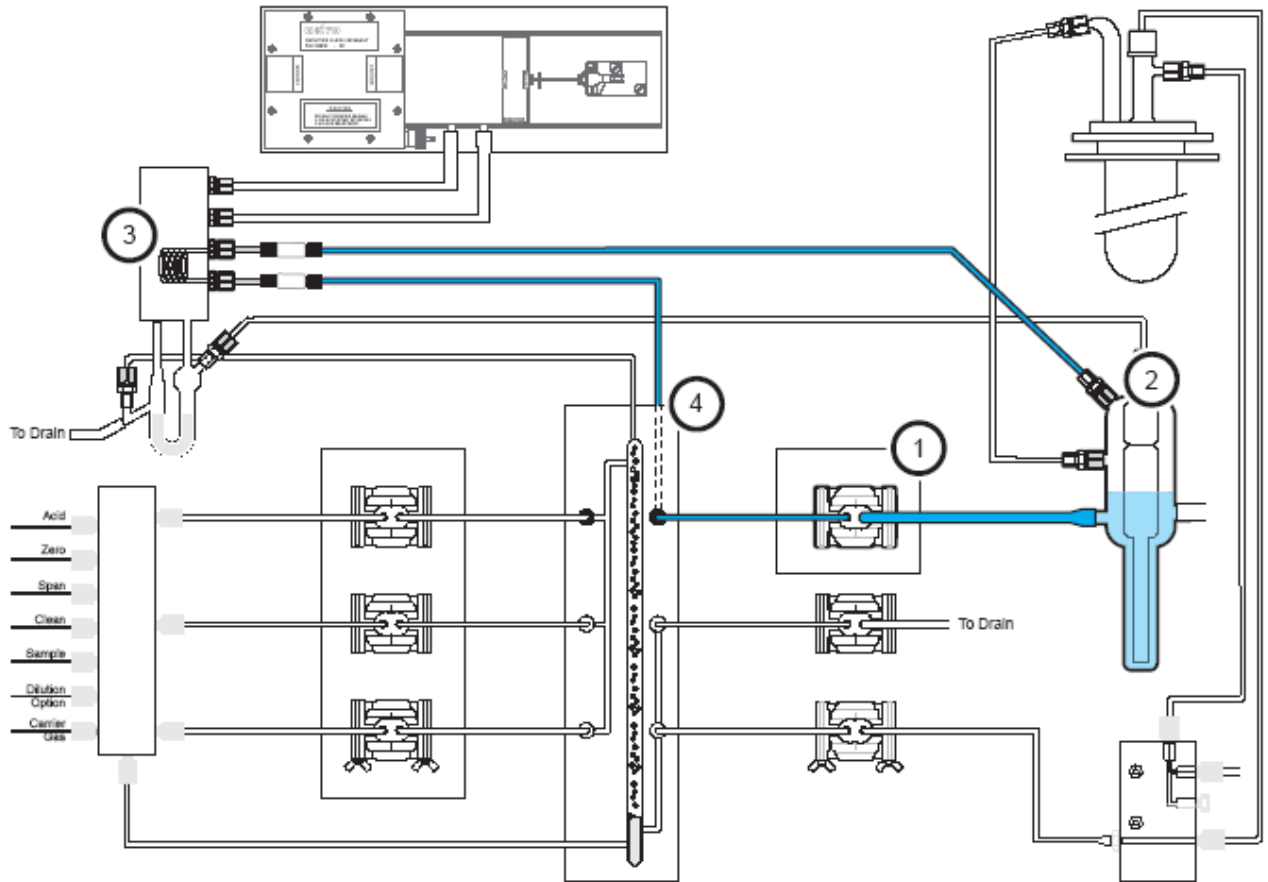
|               |                 |
|---------------|-----------------|
| 1. 废气口        | 6. 多管喷头与压力表     |
| 2. 浓缩器        | 7. 泵（图示为三泵头）    |
| 3. 气液分离器（GLS） | 8. 重取样装置        |
| 4. 多管进样口      | 9. 取样管          |
| 5. 泵（图示为三泵头）  | 10. 带流量调节器的泵架组件 |

图 1-3 分析仪流程图



|                   |                   |
|-------------------|-------------------|
| 1. 多管进样口          | 6. 反应器            |
| 2. 泵头（取样，稀释及加酸）   | 7. 取样管            |
| 3. 多管喷头           | 8. GLS（气液分离器）/浓缩器 |
| 4. 泵头（冷却水，废液及重取样） | 9. 红外检测器          |
| 5. 重取样装置          |                   |

图 1-4 冷却流程图



|           |             |
|-----------|-------------|
| 1. 循环冷却泵  | 3. 热交换器     |
| 2. 取样管冷却套 | 4. 喷头（联合使用） |

### 1.3.2 电器壳体

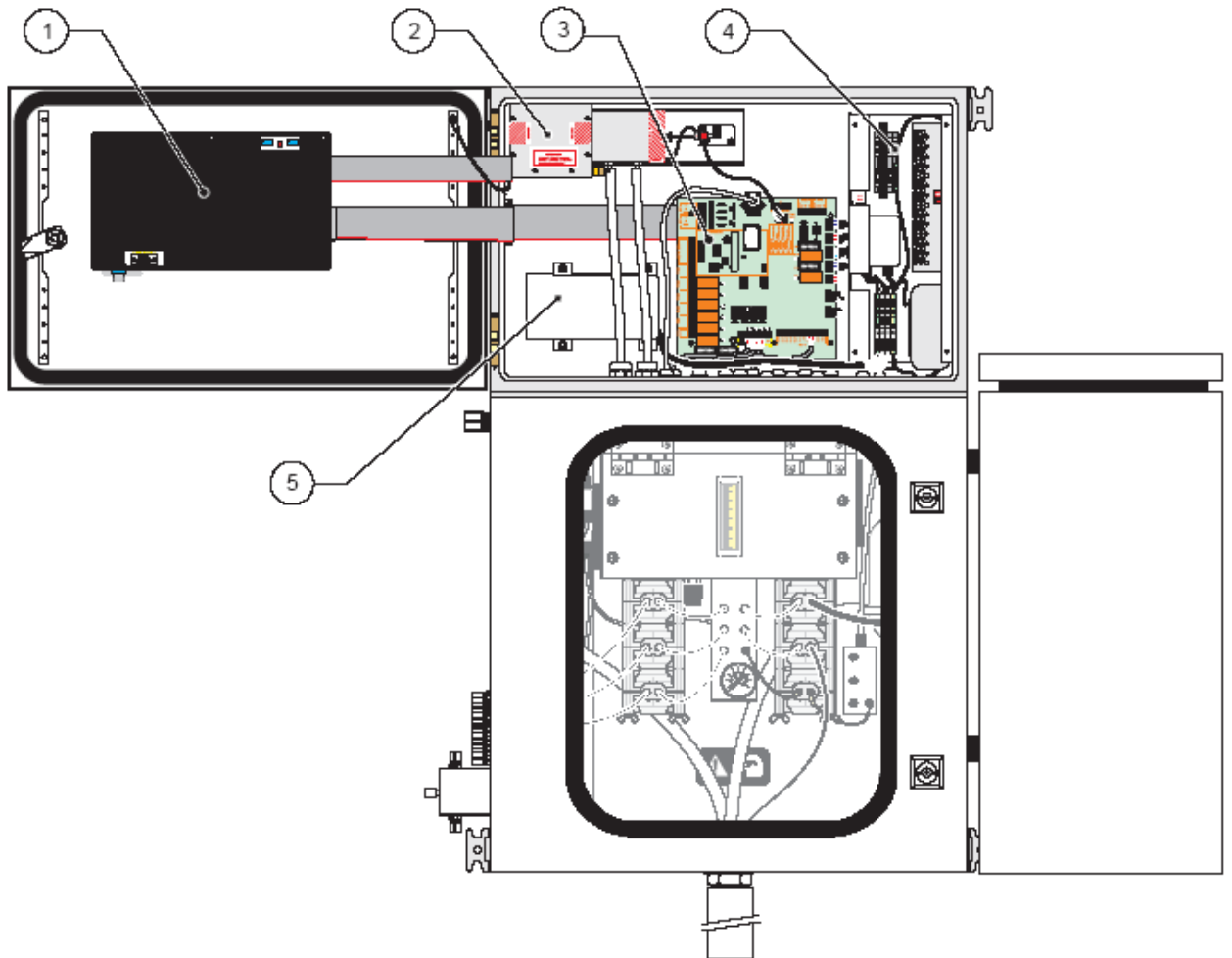
1. 本壳体包括红外板，8000 显示/控制 PCB 组件，8001 I/O 终端 PCB 组件以及可配置 115/230V 50/60Hz 电源。控制面板包括 2 线×16 位文字数字显示窗口，三个分析仪状态显示发光二极管，以及四个触摸式按键。如图 1-5 和 1-7。控制面板的详细信息见 22 页 1.3.4 节。

- 8000 显示/控制 PCB 组件由厂家默认设置为 1000ppm CO<sub>2</sub> 或 10,000ppm CO<sub>2</sub>，和 0-25mg/L，0-20,000mg/L TOC。使用 25 通路 IDC D 连接器连接到 IR block。使用 IDC 电缆连接到 8001 I/O 设备。

- 8001 I/O 终端 PCB 组件为五个功能映射继电器，两个参数映射 4-20mA 模拟输出提供连接点，备选的 RS232 串行通讯端口进行 CSV 数据录入和双向通讯。
- 电源为 115V 或 230V 交流电源，其中 115V 交流电为分析仪中泵的运行提供电力，24V 直流电为剩余电器提供电力。电源示意图如图 1-5 所示。

2. 所有壳体内部的用户接口均为螺纹终端。

图 1-5 电器壳体

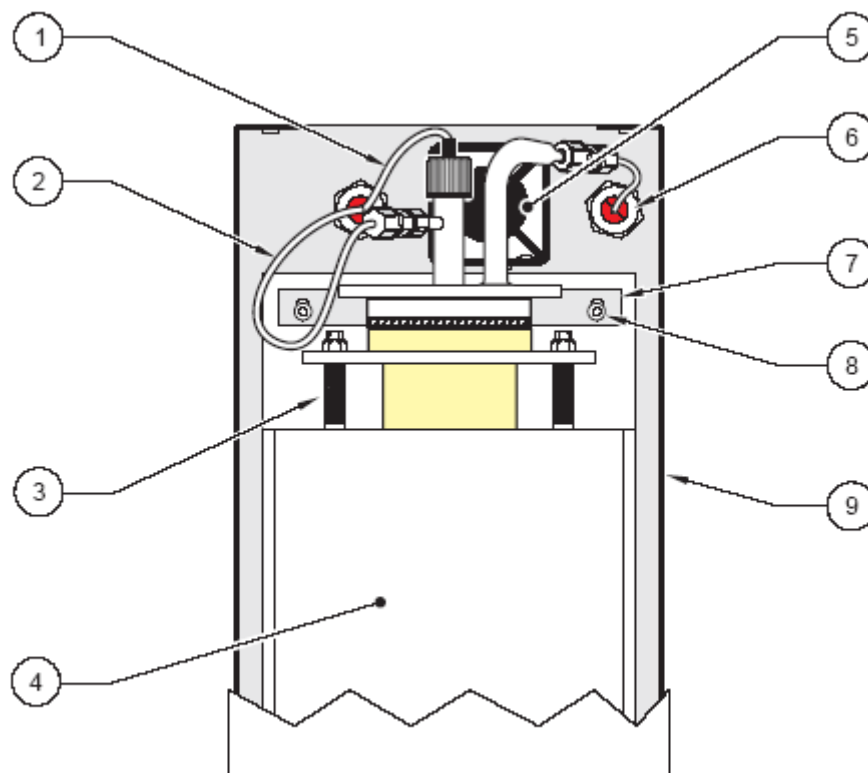


|                      |                     |
|----------------------|---------------------|
| 1. 8000 显示/控制印制电路板组件 | 4. 电源               |
| 2. 红外 (IR) 板         | 5. 浪涌干扰抑制器 (连接直流电源) |
| 3. 8001 显示/控制印制电路板组件 |                     |

### 1.3.3 燃烧炉壳体

燃烧炉壳体内包括加热器和反应器。反应器被绝缘材料包裹。当第一次使用该装置时，反应器需组装，安装，连接到进样口，排气口和样品回流管。见 46 页 2.6 节，反应器组装。

图 1-6 燃烧炉



|          |                   |
|----------|-------------------|
| 1. 样品注入管 | 4. 燃烧炉出口          |
| 2. 载气注入管 | 5. 校平面螺钉          |
| 3. 风扇    | 6. 炉（仅供参考，请勿拆除炉盖） |

### 1.3.4 控制面板

1. 2 行, 16 位文字数字亮显屏安装在 8000 显示/控制 PCB 组件尾部。参见图 1-7。

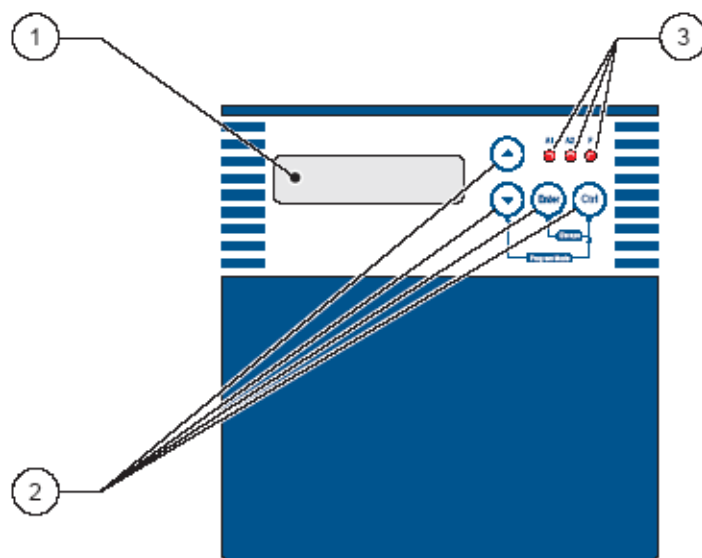


有关 LEDs, 键盘和菜单功能的详细信息见 89 页第六章, 安装与系统配置

2. 三个发光二极管 (LEDs) 用于表示分析仪状态。它们仅在代表设定的状态时发光。A1 和 A2 代表一级或二级非自锁警报。F 代表错误发生或需要维修。

3. 用户操作键盘包括四个膜按键。分析仪是否在菜单系统中决定了按键的不同功能。基于软件的状态, 按键的联合使用也会有不同的功能。

图 1-7 控制面板



|         |          |                      |
|---------|----------|----------------------|
| 1. 显示窗口 | 2. 触摸式按键 | 3. 三个分析仪状态指示<br>LEDs |
|---------|----------|----------------------|

## 1.4 分析步骤

分析过程分为两个阶段。第一，分析前酸化，去除总无机碳（TIC），产生不含无机碳的水样。第二，分析仪将样品中剩余的碳转化为  $\text{CO}_2$ ，其含量与水样中碳的含量成正比。这种方法测量的 TOC 常被称为 NPOC。

### 酸化

样品在 TIC 喷淋器中酸化，将无机碳转化为  $\text{CO}_2$ 。这部分  $\text{CO}_2$  通过 GLS 分离然后排放到大气中。仅含有机碳的水样通过泵从 TIC 喷淋器转移到反应器中作进一步分析。（仅 TOC 分析需酸化。当测量总碳时分析仪不对样品进行酸化处理。）

### 氧化

水样与载气一同进入高温反应器。在反应器中，水样中的碳被转化为  $\text{CO}_2$ 。 $\text{CO}_2$  再次从水样中去除并进入红外检测器。

### 测量

红外检测器测量  $\text{CO}_2$  浓度。 $\text{CO}_2$  浓度与水样中碳的浓度成正比。

## 1.5 安装

astro TOC HT 对于熟悉水分析设备的用户而言较易安装。完全的安装指导请见 29 页第 2 章。有关电器连接, 载气和化学溶液处理的安全预防措施讨论见第 6 页安全预防措施。请在安装分析仪前阅读安全预防措施和第 2 章拆箱, 安装和设置。

## 1.6 启动与操作

安装与操作系统的步骤见 65 页第 4 章。分析仪操作见 69 页第 5 章。

## 1.7 校准

在自动或手动模式下校准系统的步骤见 77 页 5.10 节。准确的校准可使设备在较大的范围内进行测量。校准标准的详细说明请见 61 页第 3 章。

## 1.8 其它

化学试剂及校准标准液的制备见 61 页第 3 章。

有关处理载气和化学溶液的安全预防措施的讨论见第 6 页安全预防措施。

如何解释与修复故障的信息见 137 页第 8 章。

本手册中使用的缩写, 定义见 157 页附录 B。

附件, 零配件, 化学、电子、电器、机械元件以及主要硬件条目见 159 页附录 C。

## 1.9 EPA 模式

分析仪与 EPA 制定的相关规范相一致 (第四部分—环保局/40 CFR 第 9, 141 和 142 部分)。TOC<sub>1</sub> 为水样的初始 TOCmg/L 值。TOC<sub>2</sub> 为分析仪处理水样后水样中所含 TOCmg/L 值。去除率按下式计算:

$$\text{REM}\% = 100 \cdot \frac{(\text{TOC}_1 - \text{TOC}_2)}{\text{TOC}_1}$$

TOC<sub>1</sub> 测量至少比 TOC<sub>2</sub> 的测量要早一个停留时间的时段。TOC 数据在分析仪离线时仍保留。仅最后一次的 stream 2 TOC 值被记录进行 REM% 值的计算, 但分析仪仍然保留 stream 1 TOC 值的历史记录。

测试标准基于手动输入的水样碱度和进水初始 TOC 浓度 (TOC<sub>1</sub>)。依据所需的去除率值可以制定测试标准并将其显示在普通操作屏上。下表所示为如何根据输入的碱度 (mg/L C) 和两个 TOC 读数设定测试标准。

**表 1 测试标准的建立**

|                         | 原水碱度     |         |          |
|-------------------------|----------|---------|----------|
|                         | 0-60     | >60-120 | >120     |
| 原水<br>TOCmg/L(stream 1) | 去除率<br>% | 去除率%    | 去除率<br>% |
| >2.0-4.0                | 35       | 25      | 15       |
| >4.0-8.0                | 45       | 35      | 25       |
| >8.0                    | 50       | 40      | 30       |

**硬件要求**

|               |                     |             |
|---------------|---------------------|-------------|
| 4195-5030-EPA | astroTOC HT,<br>CRS | 25mg/L, 2 路 |
| 4195-7030-EPA | astroTOC HT,<br>SS  | 25mg/L, 2 路 |
| 4195-5040-EPA | astroTOC HT,<br>CRS | 50mg/L, 2 路 |
| 4195-7040-EPA | astroTOC HT,<br>SS  | 50mg/L, 2 路 |



在 EPA 模式操作中需要双流分析仪硬件配置。

在 EPA 模式中有两个样品流被定义 (stream 1, stream 2)，每个样品有一个对应的显示屏。初始水样必须作为第一样品流 (stream 1)，分析仪处理后的水样作为第二样品流 (stream 2)。样品流 1 的显示屏将显示 6 秒，样品流 2 和去除率对数值显示屏将交替显示 3 秒。未选中的样品流显示屏显示未选中样品流最终被测量所用的时间。

见附加手动控制屏的双样品流选择。





## 安装

### 危险

手册的以下部分内容包括警告，小心和注意等信息，需要用户的特别注意。阅读和按照这些指导小心操作，以避免人体伤害和对设备的损伤。只有具有操作资格的操作人员才能进行手册本部分描述的安装和维修操作。



## 2.1 拆箱和安装

### 2.1.1 拆箱和检查



**对双样品流而言：在操作分析仪之前参照所提供的指导，安装双流多管阀门。**

单流 astro TOC HT 分析仪在运载过程中未安装反应器。进行液体排放和气体排出的管状金属环和螺母在备用套件中。

在安装前彻底检查运输集装箱和分析仪，以防损坏或硬件和电缆在运输过程中的松动。小心处理！

### 2.1.2 位置要求

分析仪应进行室内操作，安装到墙或架上（参照 30 页图 2-8）。理想的安装位置应干燥，通风，易于进行温度控制。为了便于操作，分析仪应安装在与眼睛平行或稍高的位置。按以下标准最优化分析仪的 TOC 测试：



**危险：分析仪重 97kg (212 lb.)，在搬运过程中应采取一定的预防措施。见 174 页安全标注 3 中的西班牙，法语，德语或意大利语译文。**

- 选择与样品源尽可能近的位置安装分析仪以减少分析延迟。
- 选择与排放口和载气源较近的位置安装分析仪。
- 安装位置温度在 5~40°C 范围内。
- 确保在分析仪左侧有足够的空间以便外壳风扇冷却外壳。
- 两侧和底部应保留 400mm (16 英寸) 距离，前部 1000mm (40 英寸)，见 31 页图 2-9。
- 尽量垂直安装分析仪。

分析仪必须能够采用所有的四个安装支架安装到合适的墙或支架上。如果采用叉式升运机安装分析仪，要将托板置于分析仪下排放口两侧和分析仪顶部以防坠落。

分析仪提供一套支架组件进行分析仪安装。见 32 页图 2-10，安装信息和支架尺寸。

如果分析仪安装在易腐环境中，请使用清洁干燥的气体吹洗，推荐使用仪表气源。

图 2-8 astro TOC HT 尺寸

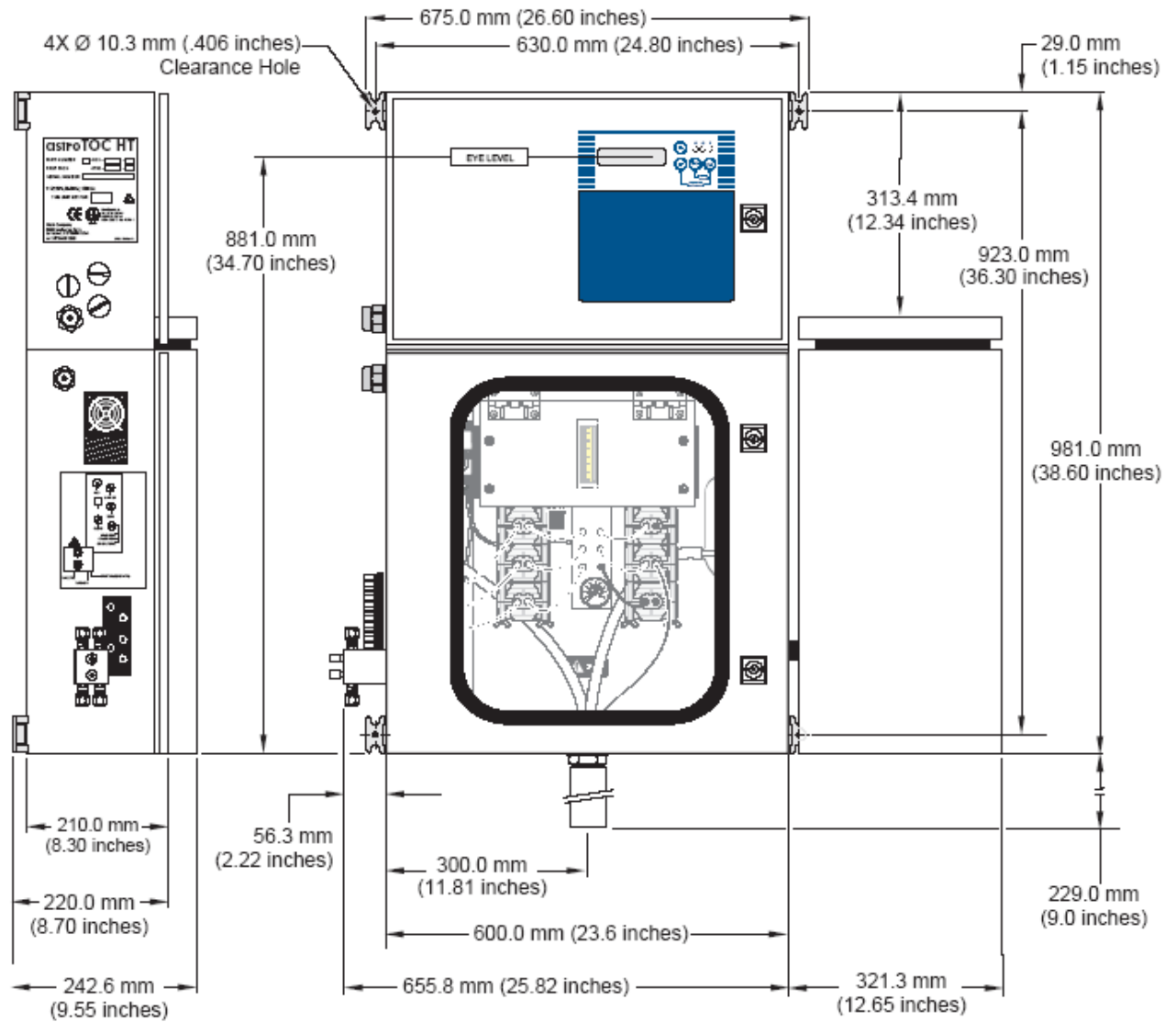


图 2-9 分析仪门距离尺寸

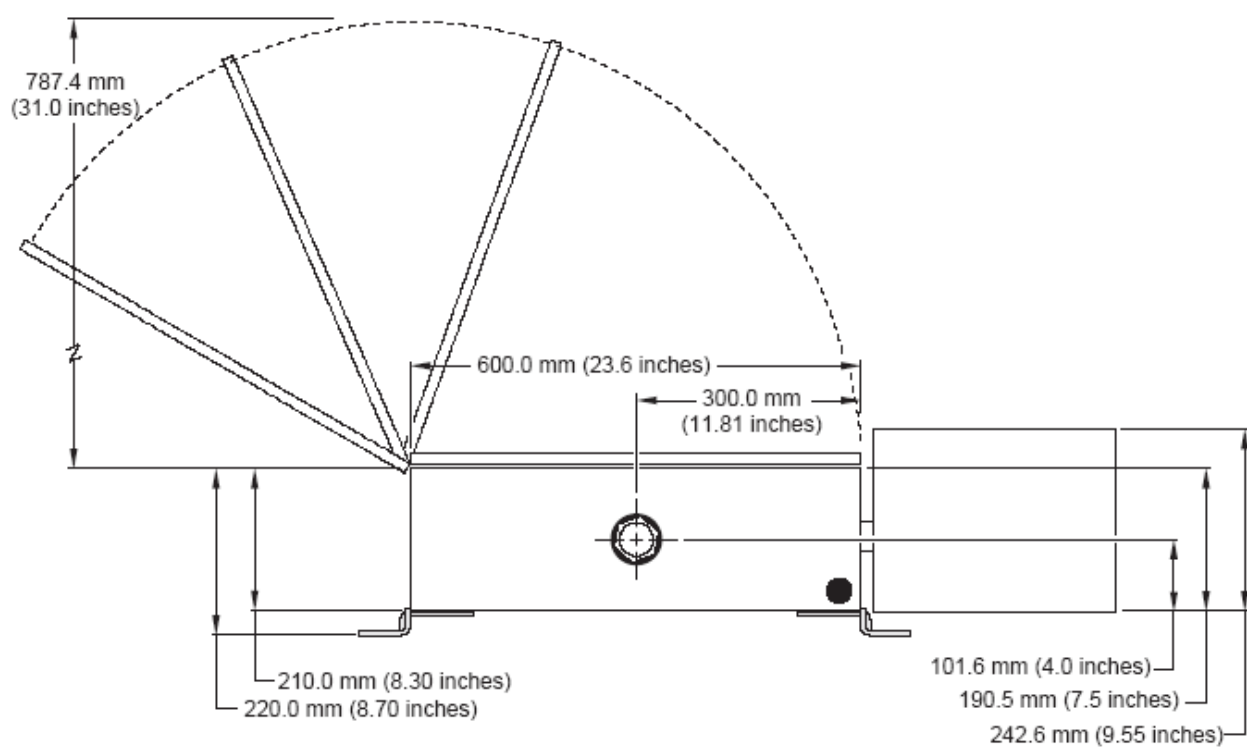
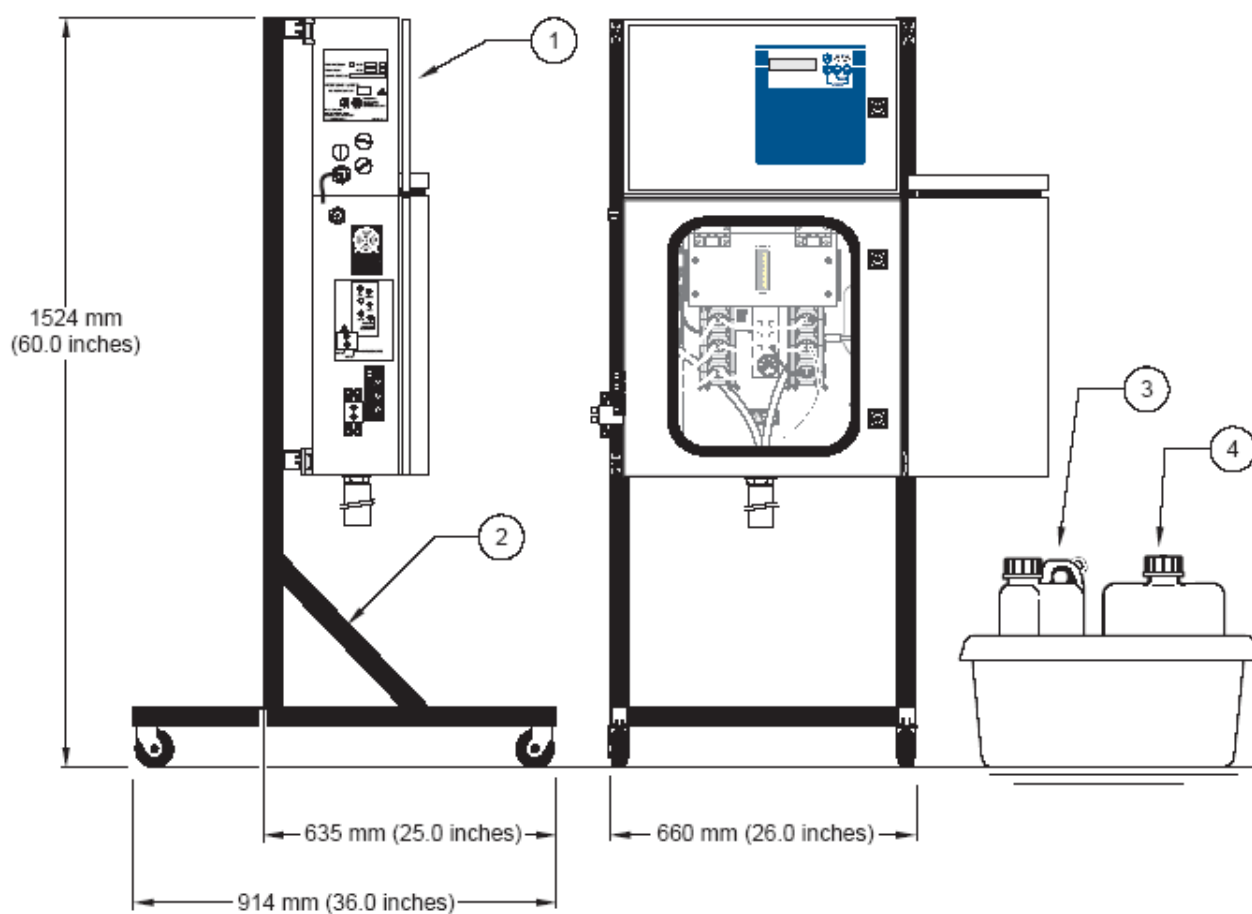
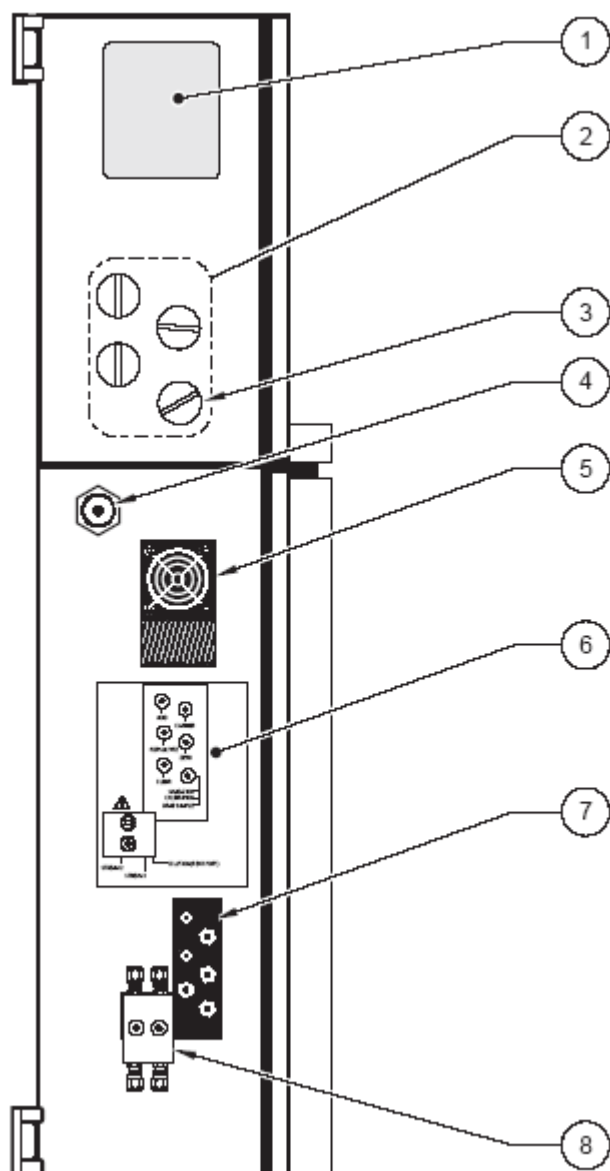


图 2-10 使用备选的支架组件安装分析仪



|                          |              |
|--------------------------|--------------|
| 1. 分析仪                   | 3. 标准瓶 (2)   |
| 2. 支架组件 (Cat. No.120161) | 4. 化学试剂瓶 (1) |

图 2-11 分析仪接线盒尺寸



|               |           |
|---------------|-----------|
| 1. 等级标签       | 5. 冷凝风扇   |
| 2. 用户接口       | 6. 气液接口标签 |
| 3. 推荐的交流电电源接口 | 7. 气液接口   |
| 4. 废气排放口      | 8. 进样设备   |

## 2.2 设备接线

8001 I/O 终端 PCB 组件如 35 页图 2-12 所示，包括所有用户所需接口，跳线接口，内部接线端口和发光二极管。PCB 安装在电子接线盒后面板上。

外部接线盒的详细情况如图 2-11 所示。

在工艺或工业应用中，大多数国家的国家电子法规中要求交流电的供电线路为硬线且通过管道连接。本分析仪的设计符合该项要求。

生产商推荐使用管道连接的原因有两个：

1. 大多数地方电子法规普遍采用该项法规；
2. 金属导管的使用可以避免电击和提高对交流电源的瞬变。

  
**危险：分析仪必须与电源断路器连接。**

另外，电子设备的应用标准要求按照地方规则为设备切除电源。见 38 页图 2-16。

  
**危险：并不是所有分析仪元件配有保险。用户应该使用地方专用的 15 安培断路器。如果使用两相电源 (HOT $\phi$ 1, HOT $\phi$ 2)，用户应该在 HOT $\phi$ 1 和 HOT $\phi$ 2 两条线上分别安装外部电路过载保护。**

在硬线导线连接中，电源和安全地线与设备的连接应该不长于 6m (20ft.) 除非金属导管被用于屏蔽交流电电源连接。

通过设备外壳左上侧的接线孔进行所有的接线操作。设备的电源连接与继电器的连接需使用所供密封管道导管固件以保持环境等级。见图 2-13。如果未使用导管，请使用防油封口胶代替管塞保持环境等级。



与交流电源的连接在如图 2-15 所示的连接终端上进行。打开用户操作（供电）盖即可进行操作。如图 2-14 所示

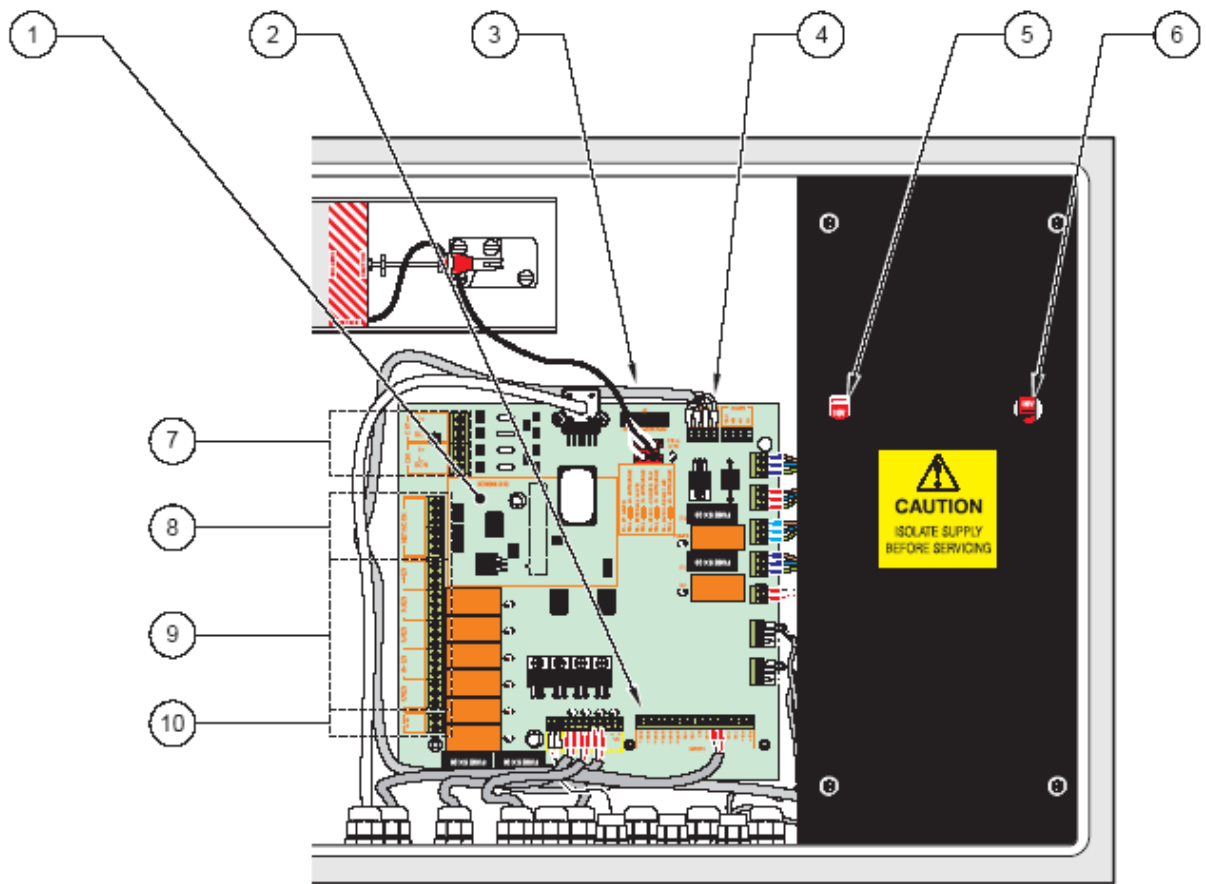
**重要提示：**分析仪的电路板易受静电损伤。未戴适当地腕带的情况下请勿触摸电路板或其它电路元件。见 119 页静电释放事项 (ESD)。

选择使用符合最大额定电流，正确规格的 2 线制+PE 导线进行连接器连接。见 10 页技术细则。在易于操控的地点安装断路开关或断路器。显著标明其为设备的断路装置。在供电电源上安装额定最大电流为 15 安培的过载保护装置（断路开关）。

电源线符合地方电子法规的情况下,可以使用密封型溢流冒口(见图 2-13)和带 14-规格导线的屏蔽电源线(带安全地线)。

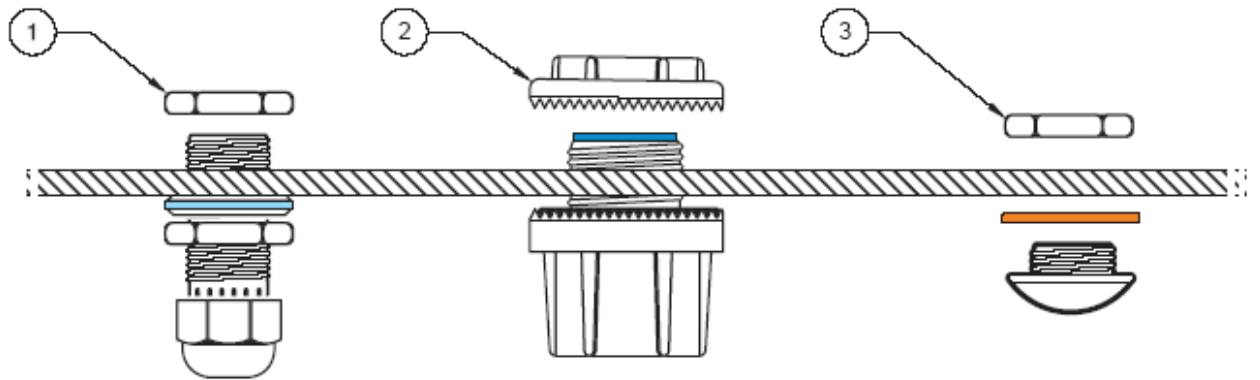
如图 2-17 为详细连接说明。电源线长度不应超出 2m (6ft.)。见 159 页替换部件。

图 2-12 电源连接位置



|                       |                              |
|-----------------------|------------------------------|
| 1. 8001 I/O 终端印刷电路板组件 | 6. 电源电压选择器                   |
| 2. 水平检测接线端            | 7. 模拟输出 1 和模拟输出 2            |
| 3. 燃烧炉 PCB 通讯电缆       | 8. 网络连接(供备用的 RS2332 或 RS485) |
| 4. RS485 扩展端口         | 9. 映射继电器(S1-S5)              |
| 5. 变压选择器              | 10. 后座阀连接                    |

图 2-13 溢流冒口安装



|  |
|--|
| 1. 密封溢流冒口 (Cat. No.8773 0.20-0.35 • O.D.电缆, Cat. No.8773 0.20-0.35 • O.D.电缆) |
| 2. 导管连接装置 (1/2 • (Cat. No. 16483), 1 • (Cat. No. 4913600))                   |
| 3. 防油密封塞 (order Cat.No.57866-00,57864-00 和 57865-00)                         |

### 2.2.1 连接交流电电源



参照 34 页第 2.2 节设备接线中有关电学和环境的要求, 按以下步骤将未接电电缆连接到设备电源终端:

**危险:** 加热器长期储存在潮湿条件下后需要一段时间进行干燥。使用前, 在通电状态下运行设备 24 小时。在干燥期间, 请关紧外壳门, 请勿接触壳体。见 177 页安全标识 13, 该警告的西班牙语, 法语, 德语和意大利语译文。

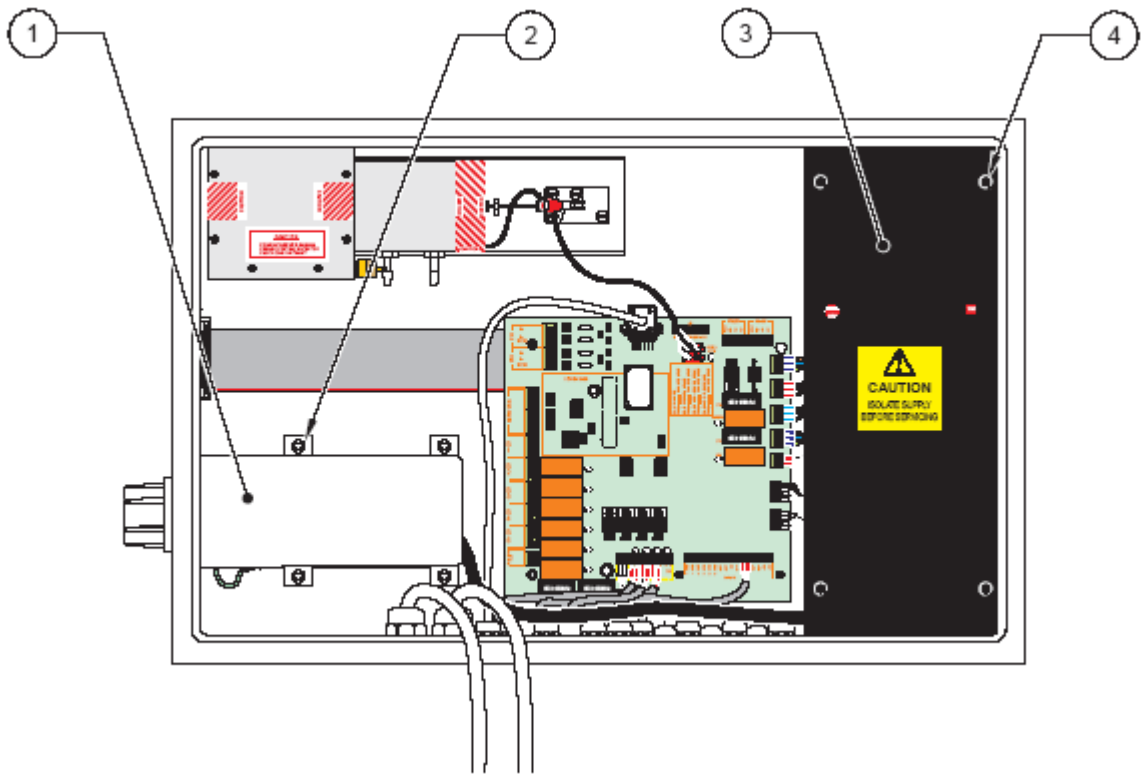
**重要标识:** 交流电电源主干线上应安装 15 安培断路器。厂商推荐使用断路器作为局部断路设备。见图 2-16。

1. 在局部断路时断开所有交流电主干线。
2. 将交流电主干线穿过分析仪接线口进行连接, 如图 2-16 和图 2-17 所示。
3. 如果使用双绝缘导线, 将外绝缘包线向后剥除 2.5cm (1 英寸)。然后将每根导线的外绝缘线向后剥除 1cm (1/4 英寸)。参照 10 页技术细则选择合适的导线规格。
4. 如图 2-14 所示, 打开用户操作盖。
5. 根据下表和图 2-15 中的详细信息, 将三导线连接到浪涌抑制器左侧末端。轻微拉动导线以确保导线连接紧密。
6. 重新盖上操作盖。

| 导线颜色法则 | 接地导线 (PE) | 火线 (L1) 或 $\phi 1$ | 零线 (N) 或 $\phi 2$ |
|--------|-----------|--------------------|-------------------|
| 北美     | 绿色        | 黑色                 | 白色                |
| IEC    | 带淡黄色的绿色   | 褐色                 | 蓝色                |

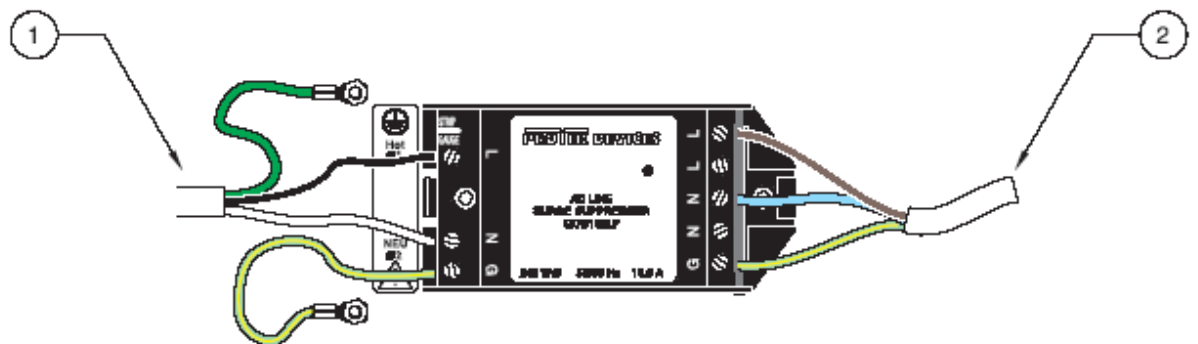
7. 确保电压设置开关在正确的位置，见第 2.2.2 节和 39 页图 2-18。
8. 在完成所有辅助接线，关紧顶部舱门后接通电源。

图 2-14 用户操作接口盖位置及拆除



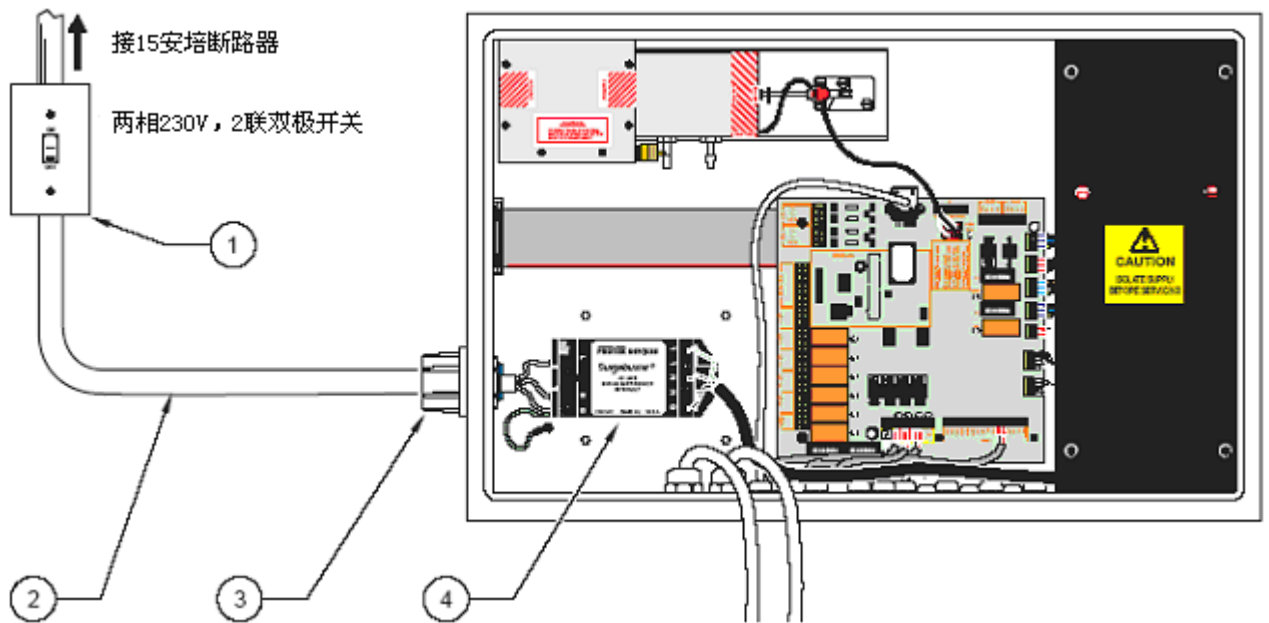
|               |                  |
|---------------|------------------|
| 1. 用户接口盖      | 3. 电源接口盖         |
| 2. 套筒扳手头螺钉（4） | 4. 不锈钢套筒扳手头螺钉（4） |

图 2-15 浪涌抑制器连接



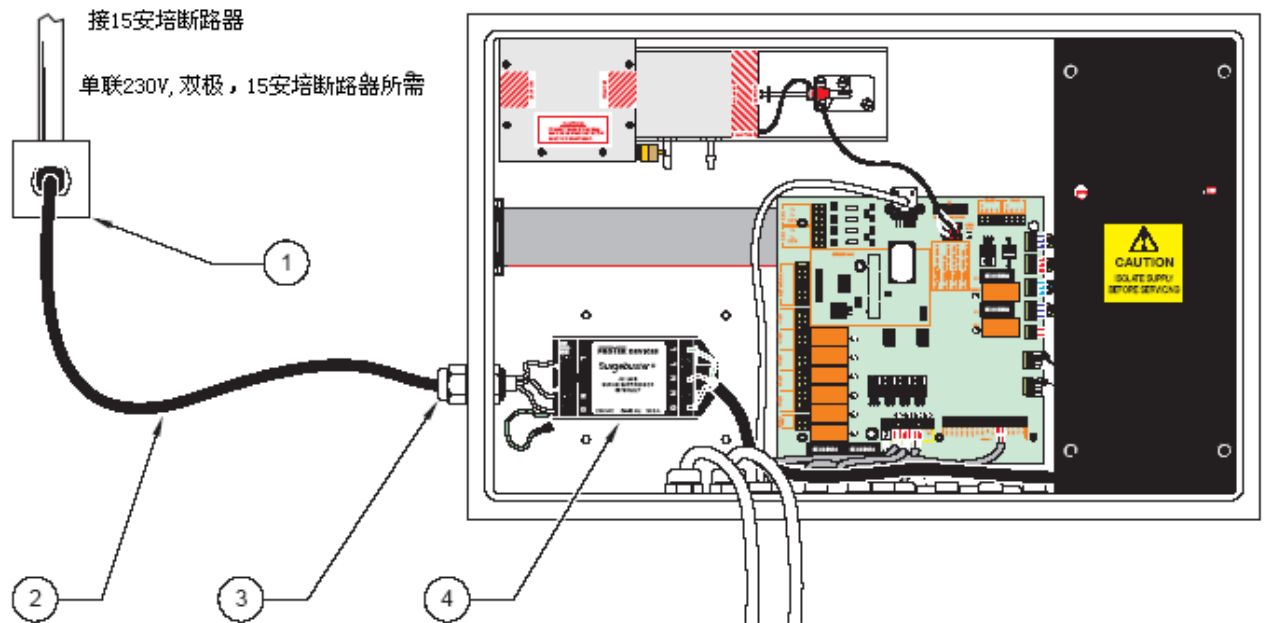
|           |          |
|-----------|----------|
| 1. 用户自供电缆 | 2. 接电源模块 |
|-----------|----------|

图 2-16 用户电源连接：固定导管连接



|             |          |
|-------------|----------|
| 1. 隔离开关或断路器 | 3. 溢流冒口  |
| 2. 导管       | 4. 浪涌抑制器 |

图 2-17 用户电源连接：专用 15 安培电路电源线（地方法规允许的条件下）



|          |          |
|----------|----------|
| 1. 断路器   | 3. 溢流冒口  |
| 2. 合格电源线 | 4. 浪涌抑制器 |

## 2.2.2 电压选择

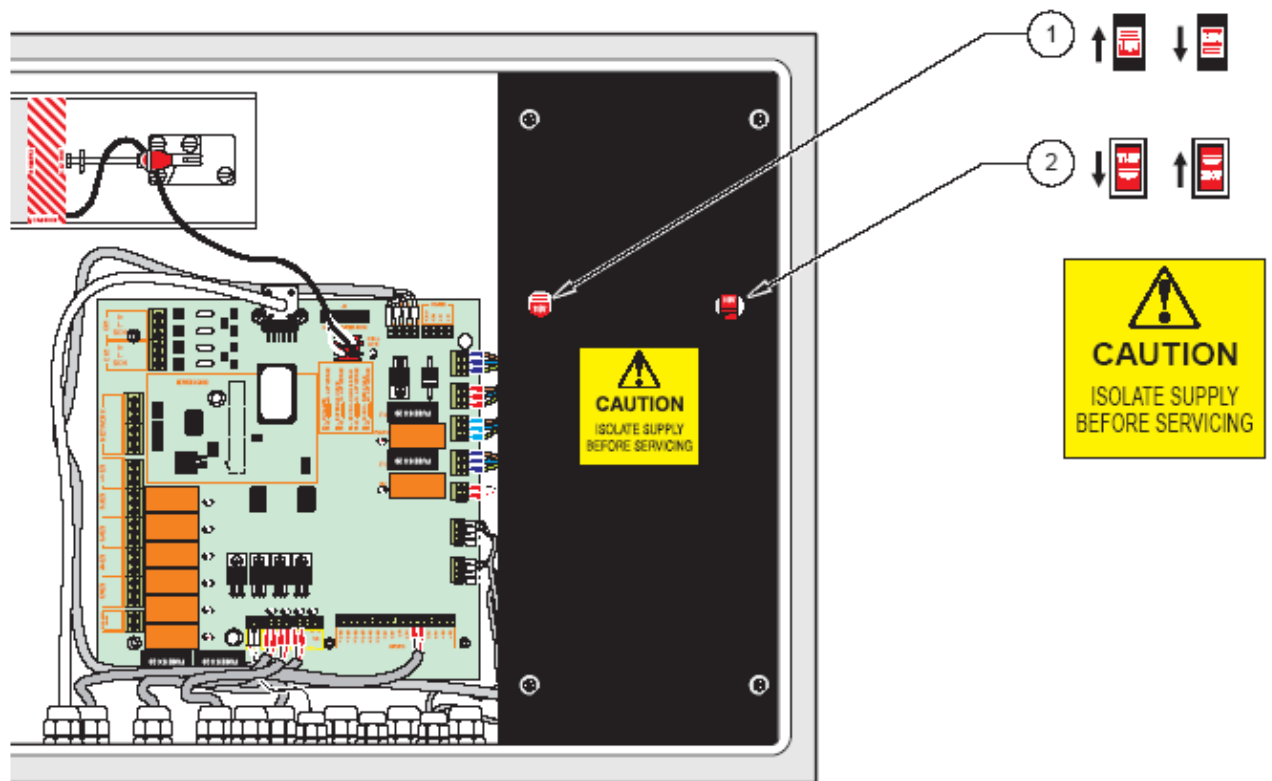


进行适当的电压选择设置,分析仪可工作在 115V 或 230V 电压, 50~60Hz 条件下。

**变压选择器与供电电压选择器设置在分析仪通电时必须一致, 否则会损坏分析仪, 不受担保。**

在选择或改变电压设置前**务必切断设备电源**。改变电压设置的两个开关位于电源分隔门内, 如图 2-18 所示。两开关必须设置为相同电压以避免对分析仪的损伤。

图 2-18 电压选择



|                            |            |
|----------------------------|------------|
| 1. 变压选择器                   | 2. 电源电压选择器 |
| <b>注意:</b> 改变供电电压时无需打开电源盖。 |            |

## 2.3 继电器连线

### 继电器 S1-S5

五个继电器均为单极无压触点双向继电器。每个继电器可映射到警报器 1, 警报器 2, 在线状态, 离线状态, 维修状态及错误状态。见 151 页继电器映射详细说明。

每个继电器可通过软件选择为正常激活或正常休眠状态。发光的二极管表示继电器激活。在两种状态下（激活或休眠），继电器触点的开关状态均可用。

断电后正常激活的继电器会显示所映射的条件参数。

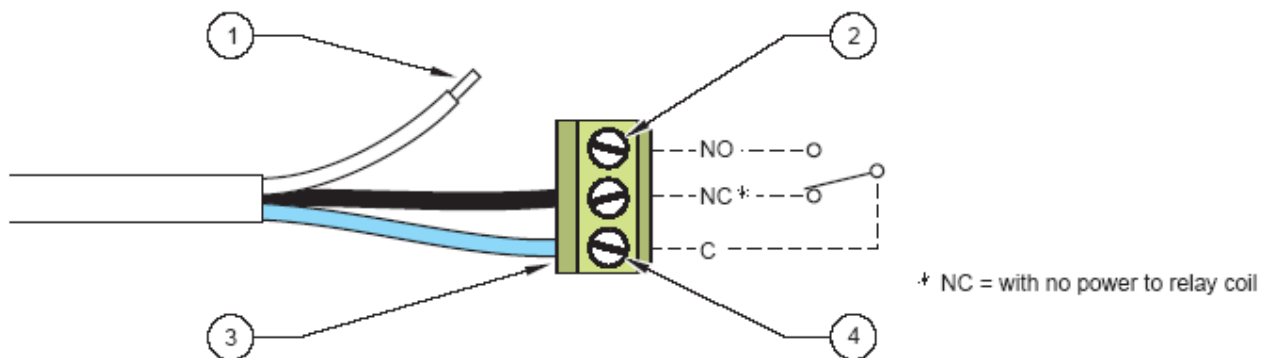
分析仪中的继电器被设计用于低电压状态。根据电力负荷，连接器型号和地方电子法规来确定接线的型号。请参照用户地方法规及 10 页的技术细则。

**注意：**分析仪电路板元件易受静电损伤。请勿在未戴适当接地装置的情况下触摸电路板。详见 119 页 7.1 节 ESD。



1. 确保设备未接电源。
2. 如果使用双绝缘导线，请将外层绝缘层向后剥除 2.5cm (1 英寸)。然后将每根导线的绝缘层向后剥除 1cm (1/4 英寸)。见图 2-19。如果使用单导线，请将导线穿过配线间尾部的导线槽。
3. 将导线末端插入连接器，只留导线绝缘端在外。
4. 紧固连接器顶部的螺钉卡紧导线。轻轻拉动导线确保导线已紧固。
5. 所有连接完成和外壳顶盖关闭后可接通电源。

图 2-19 导线准备和插入



1. 将每根导线的绝缘层向后剥除 1/4 英寸。

2. 旋松连接器顶部螺钉。

3. 将导线插入连接器，只剩绝缘端在外。

4. 紧固连接器顶部螺钉。

## 2.4 模拟输出

仅 LK4, LK5, LK7 和 LK8 跳线连接到模拟输出端。I/O PCB 组件的默认设置为 4-20mA, 无跳线。这些连接使用 CH1 和 CH2 标识。

在接受器末端使用带有地线的屏蔽双绞线信号电缆。将信号线正极连接到 I+端, 负极连接到 I-端。每个模拟输出的最大负荷为 600 欧姆。



需使用屏蔽电缆以减小分析仪操作的电磁影响。为避免接地电流造成潜在的电击危害, 请将屏蔽线仅接到分析仪末端。当另一端也连接时, 请将其切断去除。请勿两端同时连接。

可任意使用 LK4, LK5, LK7 和 LK8 (如下表所示), 使分析仪设置为 0-10V 输出或 4-20mA 输出。

这些设置在 I/O PCB 中也有详细说明。

| 模拟输出的跳线设置 |        |     |     |     |         |     |
|-----------|--------|-----|-----|-----|---------|-----|
| 跳线        | 4-20mA |     | 10V |     | I- (接地) |     |
|           | CH1    | CH2 | CH1 | CH2 | CH1     | CH2 |
| LK4       |        |     |     |     | 是       |     |
| LK8       |        |     |     |     |         | 是   |
| LK5       |        |     | 是   |     |         |     |
| LK7       |        |     |     | 是   |         |     |

## 2.5 串行数据连接

该功能需要使用 RS232 或 RS485 套件。参见 159 页替换零部件中的目录编号

串行数据通讯连接要求在分析仪上安装备选套件以提供独立可视的用户串行通讯功能。支持 CSV 数据录入和 Modbus 通讯功能, 允许与简单或复杂的通讯设备连接。

### 2.5.1 安装



**注意:** 分析仪电路板元件易受静电损伤。请勿在未戴适当接地装置的情况下触摸电路板。详见 119 页 7.1 节 ESD。

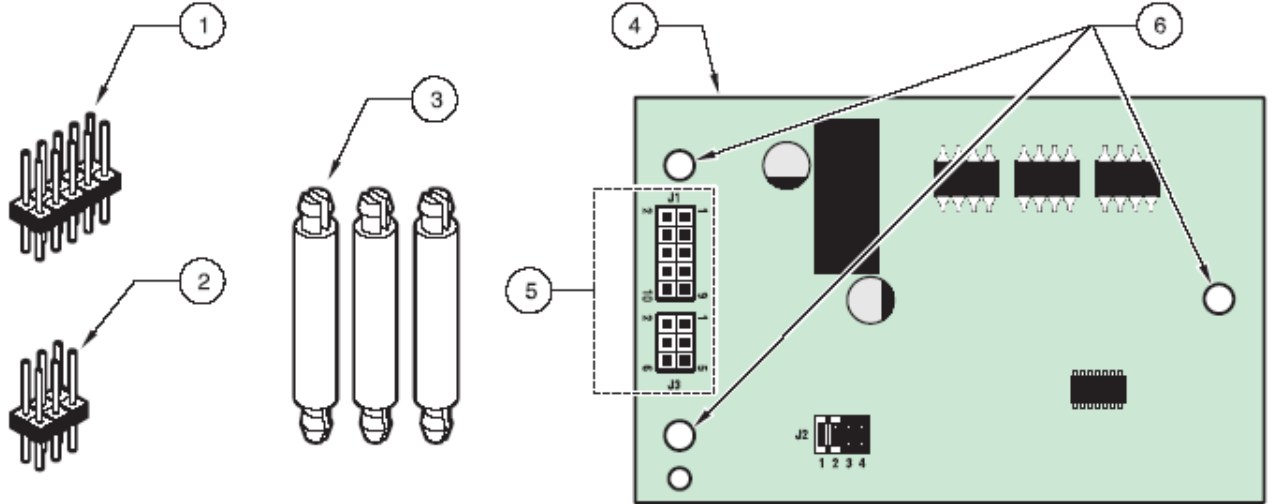


**危险:** 进行电学操作时请断开分析仪电源。见 176 页安全标识的西班牙语, 法语, 德语或意大利语译文。

1. 断开分析仪交流电源的同时断开所有连接到 8001 终端组件的电源。
2. 将三个塑料支架按入电路板通讯界面, 见图 2-20。
3. 将双端针头短侧插入电路板通讯界面的插槽中。
4. 找到 8001 终端组件上的电子插槽, 然后将双端针头的另一侧插入 I/O 组件中。

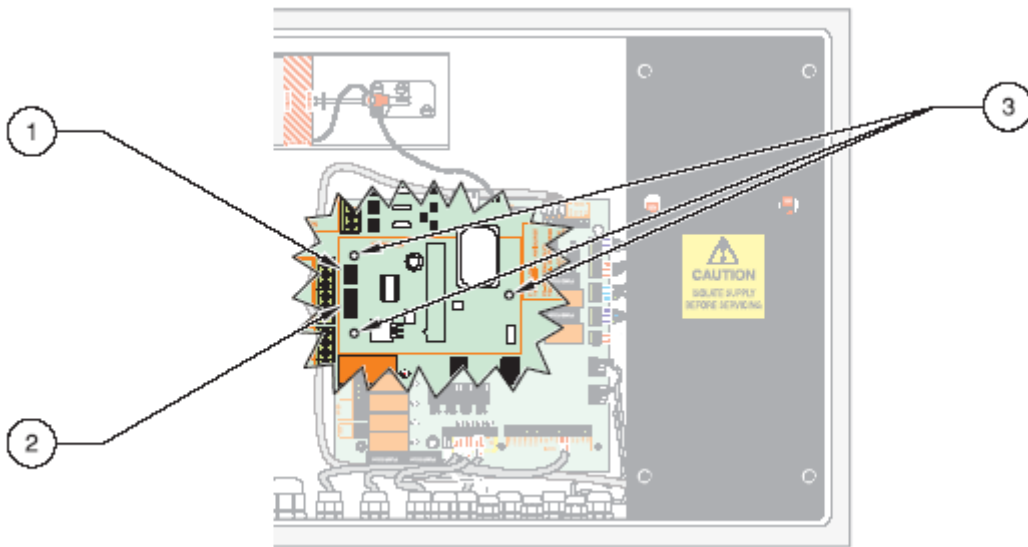
5. 将塑料支架按入 I/O 组件中支撑电路板。
6. 跳线 J2 的设置套件中有详细说明。

图 2-20 通讯套件组成



|                                   |                      |
|-----------------------------------|----------------------|
| 1. J1 插头 (10 针, 18.5mm (0.63 英寸)) | 4. RS232 或 RS485 PCB |
| 2. J3 插头 (10 针, 18.5mm (0.63 英寸)) | 5. J1 和 J3           |
| 3. 支架 (25.4mm (1 英寸))             | 6. 支架安装孔             |

图 2-21 在 I/O 组件上安装通讯套件元件



|           |            |          |
|-----------|------------|----------|
| 1. 6 针连接器 | 2. 10 针连接器 | 3. 支架安装孔 |
|-----------|------------|----------|

表 2

| 网络线号 | RS232 连接 | RS422/485 连接* |
|------|----------|---------------|
| 线 1  | RD       | RD-A          |
| 线 2  | 无连接      | RD-B          |
| 线 3  | TD       | TX-A          |
| 线 4  | 无连接      | TX-B          |
| 线 5  | 信号共用     | 网络信号共用        |
| 线 6  | 无连接      | 无连接           |

\* 从 I/O 板 (PCB 组件 130143) 上为 RS422 和 RS485 模式安装

图 2-22 RS232 与远程设备的连接

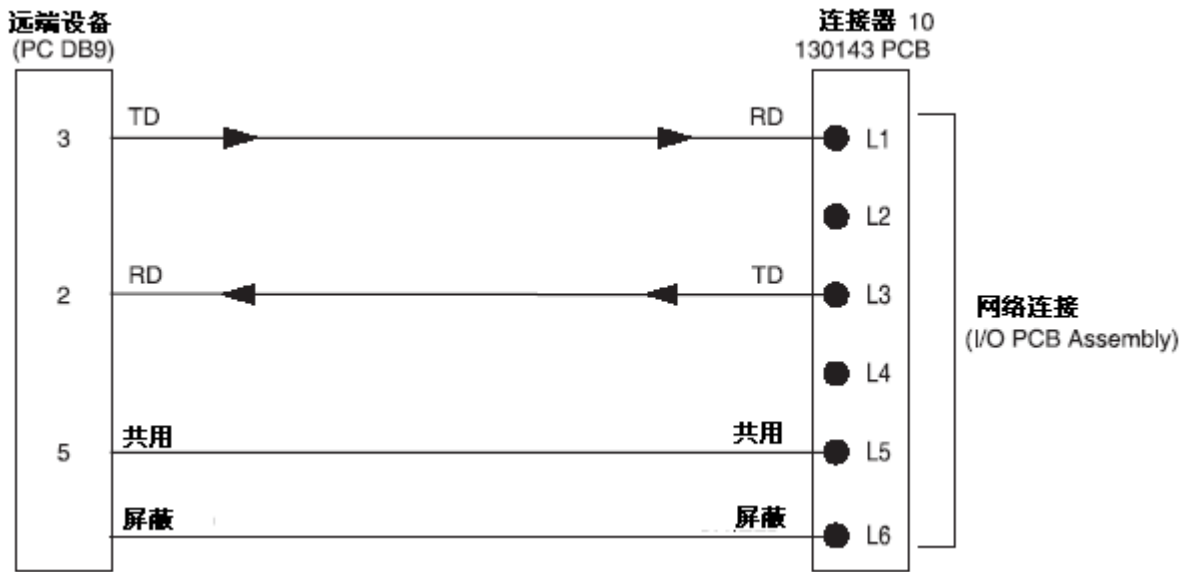


图 2-23 RS422 与远程设备的连接

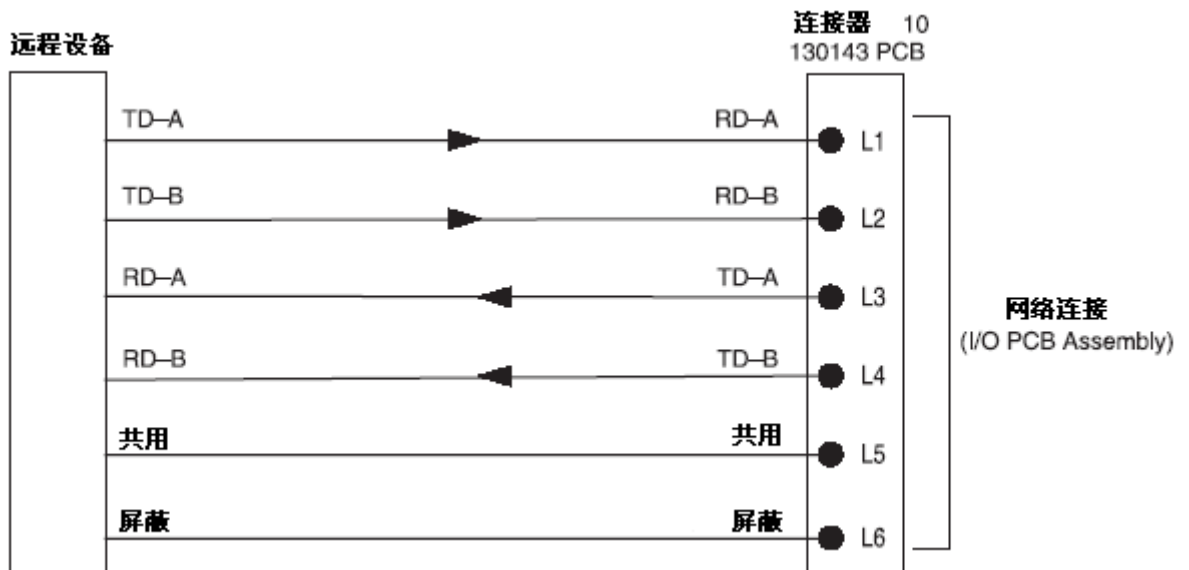
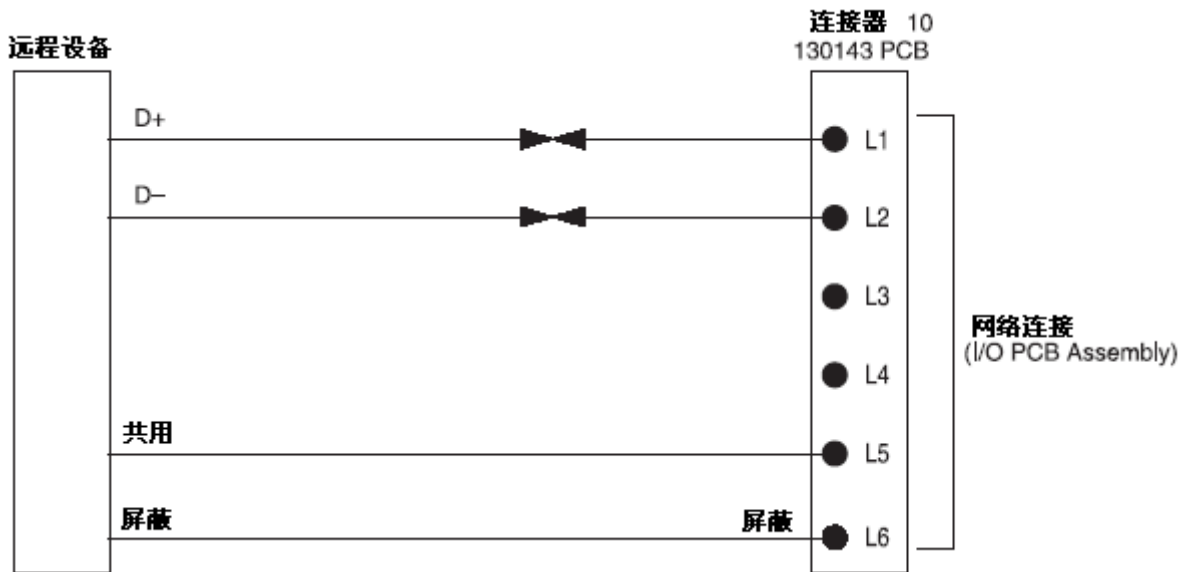


图 2-24 RS485 与远程设备的连接



## 2.5.2 串行连接



连接电缆为用户自备，且必须屏蔽。  
参照图 2-19，40 页，导线准备与插入。

需使用屏蔽电缆以减小分析仪操作的电磁影响。为避免接地电流造成潜在的电击危害，请将屏蔽线仅接到分析仪末端。当另一端也连接时，请将其切断去除。请勿两端同时连接。

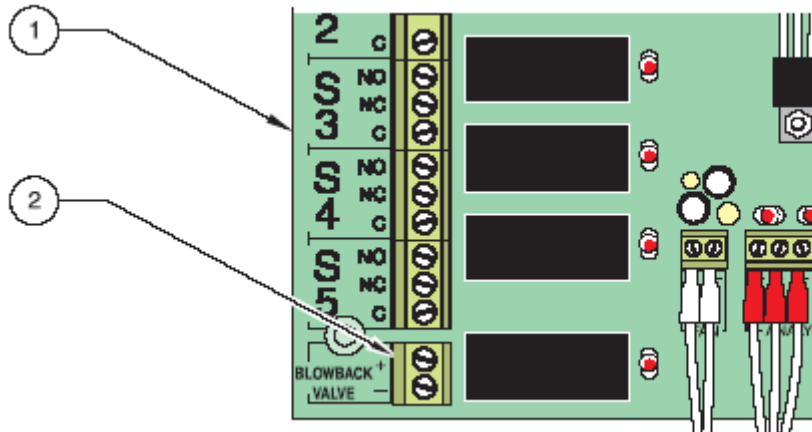
## 2.5.3 逆吹过滤器（可选）

逆吹过滤器是一种由含内置保险的转换继电器向阀门提供 24V 直流电（最大电流 500mA）的扩展逆吹过滤器系统。该输出可独立配置 ON 和 OFF 周期。ON 周期可设置为 1-100 秒，OFF 周期可设置为 1-999 分钟。

该输出仅被设计用于向一个逆吹过滤器阀门提供电源。如果阀门操作需要超过 0.5mA 的电流则需要插入新的继电器和电源。

安装信息见所提供的逆吹过滤器阀门和图 2-25。

图 2-25 逆吹过滤器连接器位置

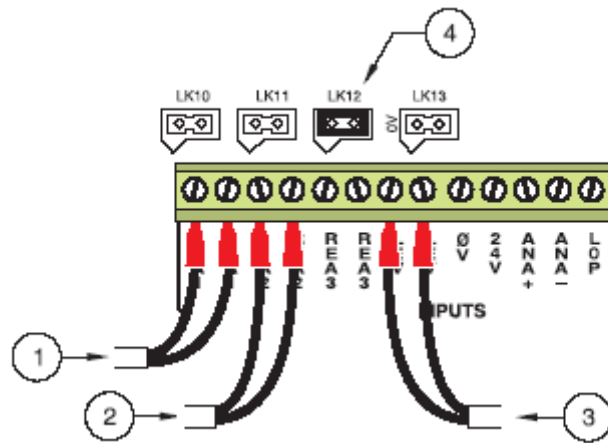


|                     |             |
|---------------------|-------------|
| 1. 8001 I/O 印刷电路板组件 | 2. 逆吹过滤器连接器 |
|---------------------|-------------|

### 2.5.4 备选水平检测器设置

备选的水平检测器安装用于警告低药剂水平或排液管高废液水平。图 2-26 显示 I/O PCB 上的连接和跳线设置。来自传感器的信号表明低药剂水平。如果需要安装第三药剂水平检测器，请从 LK12 上去除跳线，将传感器安装到 11 和 12 终端。

图 2-26 备选水平检测器连接和安装



|                       |            |
|-----------------------|------------|
| 1. 药剂水平检测器 1 连接到 REA1 | 3. 内部水平检测器 |
| 2. 药剂水平检测器 2 连接到 REA2 | 4. LK12    |

**注意：**当连接备选水平检测器时跳线需安装到 LK12 上。如果药剂水平检测器拆除，跳线必须安装到相应的连接端上。(LK10=REA1,LK11=REA2)

## 2.6 组装反应室

设备组件在运输途中未组装以防损坏。请适用以下步骤进行组装。当组装反应器组件时请参照以下信息和图 2-27。反应器组件如下所示：

- 反应器外管
- 反应器内管
- 陶瓷球
- 靶杯
- 反应器玻璃盖及固件
- 靶杯帽（支架）
- 垫圈
- 密封条
- 催化珠
- 注射组件

**注意：**为防止污染，请勿直接用手接触反应器组件（包括陶瓷球和催化剂）。



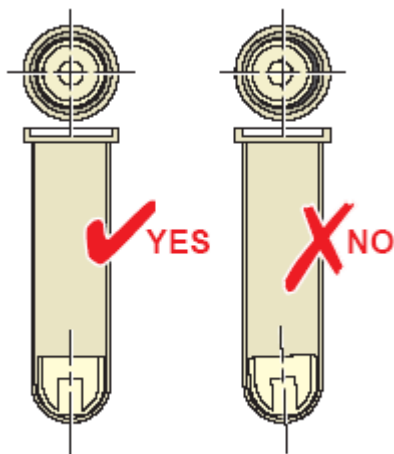
**危险：**部分燃烧炉组件高温，直接接触会导致严重烧伤。在需拆除炉盖时请做好预防措施。见 177 页安全标识 12 的西班牙语，法语，德语及意大利语译文。

1. 确认燃烧炉为室温状态，反应器安装\公差\反应器温度中温度设置为室温。

**注意：**燃烧炉和反应器中温度为 700 °C 时，需要约 4 个小时将其冷却到室温。

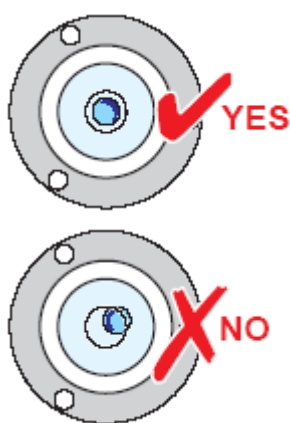
2. 通过拆卸反应器顶部的四个螺钉拆除顶盖。请勿拆除反应器壳盖。
3. 将 140g 催化剂平均分为 7 份每份 20g。适用小铲或其它工具将催化剂等份。请勿用手接触催化剂以防碳从皮肤转移到催化剂，污染催化剂。
4. 将 20g 催化剂（Cat.No.58402-00）加入到靶杯。
5. 将外部反应管开口端向上倾斜 45° 角。轻轻将靶杯滑入外反应管。

**注意：**杯底座必须小心水平放置。



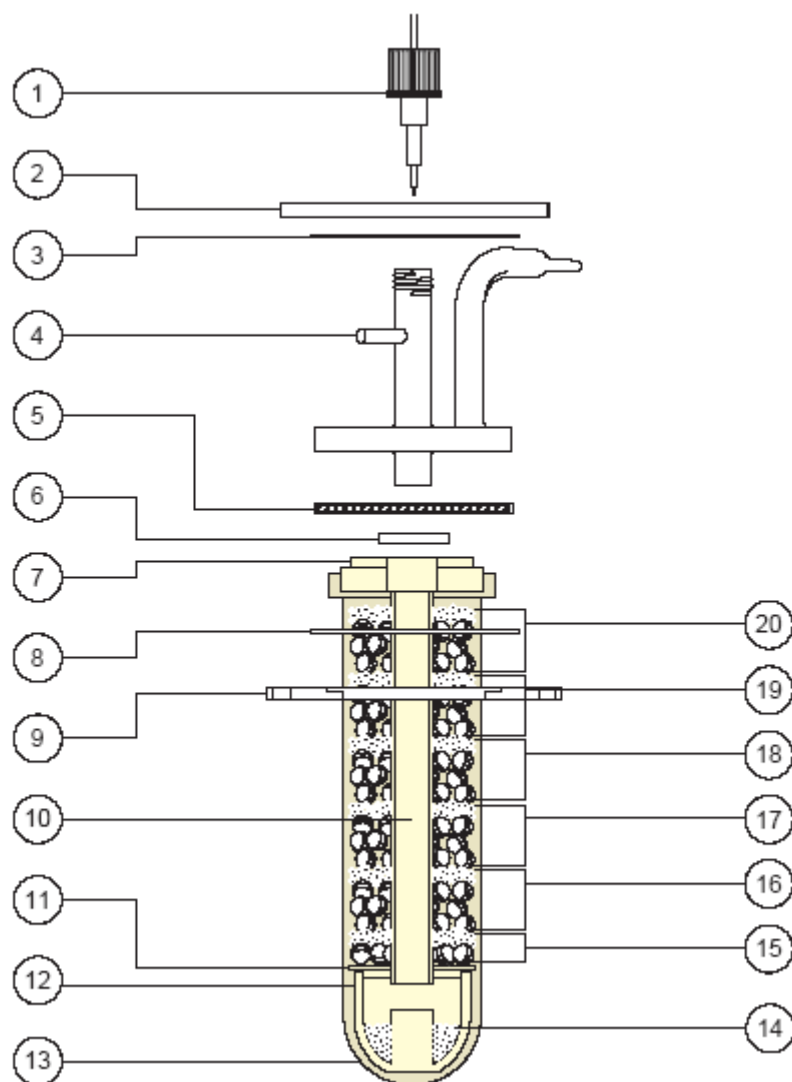
6. 将靶杯盖滑到靶杯顶部。
7. 确保靶杯位于反应器中央，杯架水平。将反应器垂直放在反应器架上。
8. 将陶瓷反应器顶端置于外反应器管顶端。
9. 将内部反应器管滑到陶瓷反应器顶端中央的孔中。当法兰位于陶瓷反应器顶端时管将停止滑动。确保内部反应器管位于靶杯盖的中央。确保靶杯仍然位于反应器中央。
10. 将棉球塞入内部反应器管的顶部，使组装完成前催化剂隔离在外。完成组装后再去除棉球。

11. 适用钳子或其它类似工具将 8 个陶瓷球通过陶瓷反应器顶端的孔洞加入，使它们位于靶杯帽中。
12. 加入 20g 催化珠使其均匀平铺在陶瓷球上。
13. 再通过陶瓷反应器顶端的孔洞加入 15 粒陶瓷球。
14. 再在陶瓷球顶部均匀平铺 20g 催化珠。
15. 重复 13 和 14 步 3 次以上。
16. 在最后的催化珠层上加入约 20 粒陶瓷球。调整陶瓷球数量以确保最后的 20g 催化珠层刚好低于反应器容器的顶端。见 48 页图 2-27 示意图。
17. 最后加入均匀平铺的 20g 催化珠。
18. 将绿色上表面的大纸垫圈置于燃烧炉不锈钢反应器支架上。
19. 将组装完毕的反应器插入燃烧炉炉室中。其外边缘可支撑纸垫圈。小心燃烧炉底端的热电偶。
20. 去除棉球，将反应器玻璃盖盖上。
21. 调整反应器位置使其刚好朝向通过燃烧炉支架组件的 1/4 英寸出口管，鹅颈形出口位于陶瓷反应器底端肾形孔洞上方。次步骤是防止玻璃破碎的关键。
22. 拆卸反应器玻璃盖。
23. 将气泡水准仪置于内部反应器管顶部的中央位置。



24. 使用启动套件中提供的 3mm 六角改锥旋松紧固支架组件和 L 形支架侧墙绝缘体的两个六角螺钉。
25. 使用 13mm 扳手调整支撑反应器支撑板的弹簧螺母，直到气泡水准仪中的气泡位于内圆中央。此步骤必须尽可能准确。此步骤完成后请勿移动反应器。
26. 重新使用两个六角螺钉紧固支架组件和 L 形支架侧墙的绝缘体。确保气泡水准仪仍然显示水平状态。
27. 拆除气泡水准仪，将小橡胶密封圈加入到内部反应器管顶部。将大橡胶密封圈加入到陶瓷反应器底端外侧。保存气泡水准仪以备以后使用。

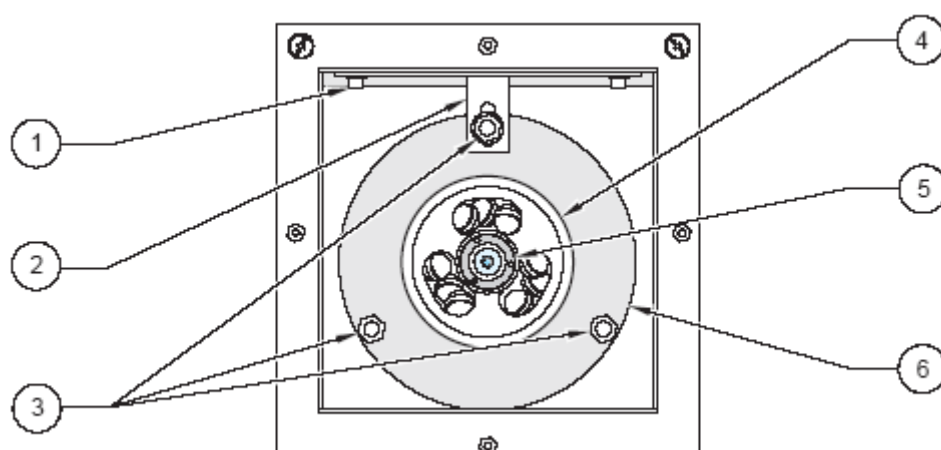
图 2-27 组装反应器



|                    |                                       |
|--------------------|---------------------------------------|
| 1. 注射组件 (见 图 2-29) | 11. 靶杯帽                               |
| 2. 反应器压缩板          | 12. 靶杯                                |
| 3. 纸垫圈 (绿色下表面)     | 13. 反应器外管                             |
| 4. 反应器玻璃盖          | 14. 20克58402-00                       |
| 5. 大橡胶密封圈          | 15. 8粒陶瓷球(57887-00) and 20克58402-00   |
| 6. 小橡胶密封圈          | 16. 15粒陶瓷球(57887-00) and 20克58402-00  |
| 7. 反应器陶瓷顶端         | 17. 15粒陶瓷球(57887-00) and 20克58402-00  |
| 8. 纸垫圈 (绿色上表面)     | 18. 15粒陶瓷球(57887-00) and 20克58402-00  |
| 9. 反应器支撑板          | 19. 15粒陶瓷球(57887-00) and 20克58402-00  |
| 10. 内部反应器管         | 20. 20粒陶瓷球(57887-00) and 20克58402-00* |

\*可能需要加入更多的陶瓷球。该层催化剂应达到反应器玻璃盖的高度。

图 2-28 气泡水准仪的使用



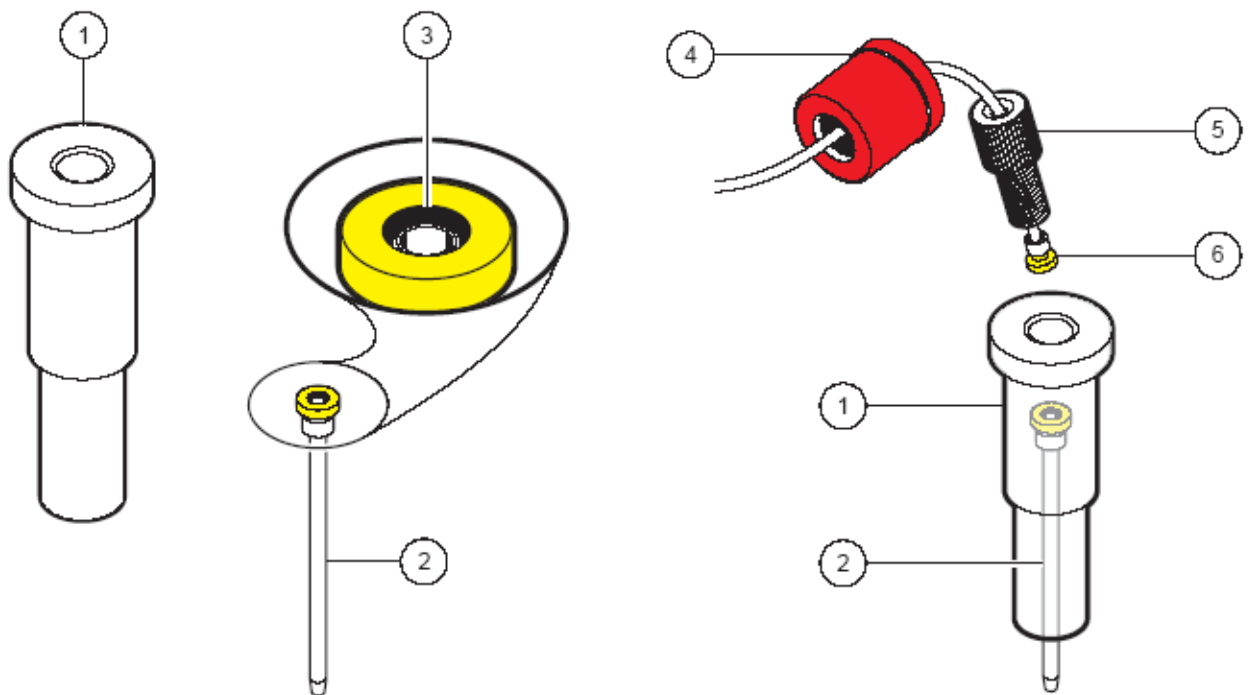
|                    |           |
|--------------------|-----------|
| 1. 六角螺钉(2)         | 4. 陶瓷反应器  |
| 2. 支架组件            | 5. 气泡水准仪  |
| 3. 13mm反应器水准螺钉(3)* | 6. 反应器支撑盘 |

\*拆卸这些螺钉时请使用耐高温松弛化合物。

28. 将纸垫圈加到反应器玻璃顶端，绿色表面朝下。
29. 将不锈钢反应器压缩板滑到反应器玻璃顶端的纸垫圈上。注意使垫圈刚好填入压缩板底部的缝隙中。反应器玻璃盖将支撑在中央的密封圈上。
30. 将三个螺钉连续紧固，使得反应器玻璃盖压住较大的外密封圈。在进行了升温测漏后可进行最后的紧固。  
**注意：**在 30 步中请使用耐高温××××
31. 使用 1/4 英寸压缩固件连接 1/4 英寸反应器出口管和鹅颈出口。用手拧紧即可。
32. 将 1/8 英寸载气进口管连接到反应器玻璃盖的水平端口上，手紧即可。
33. 将取样管线固件插入反应器玻璃顶端并紧固。
34. 确保取样管，取样管夹套和 GLS 注满水。
35. 将反应器中安装\公差\反应器温度设置点设置为 700℃。分析仪将开始加热，约 2 小时后可达设定温度。

36. 分析仪上出现开始/停止 (Start/Stop) 屏后, 按**确认 (ENTER) 键**, 将显示“开始激活”(“Start enabled”)。  
**注意:** 如果选择了维修菜单, 按键将会启动分析仪, 否则, 温度到达设置点后泵不会启动。
37. 在 400°C 时拆卸 1/4-28 固件和注射管, 进行检漏。反应器玻璃温度较低。
38. 进行检漏 (见 52 页第 2.6.2 节), 然后重新安装燃烧炉顶盖, 紧固螺钉。
39. 安装燃烧炉顶盖, 紧固螺钉。
40. 到达 700°C 后分析仪泵会启动。需使用清洁水清洗酸管, 取样管和稀释液管至少 8 小时。

图 2-29 组装注射组件



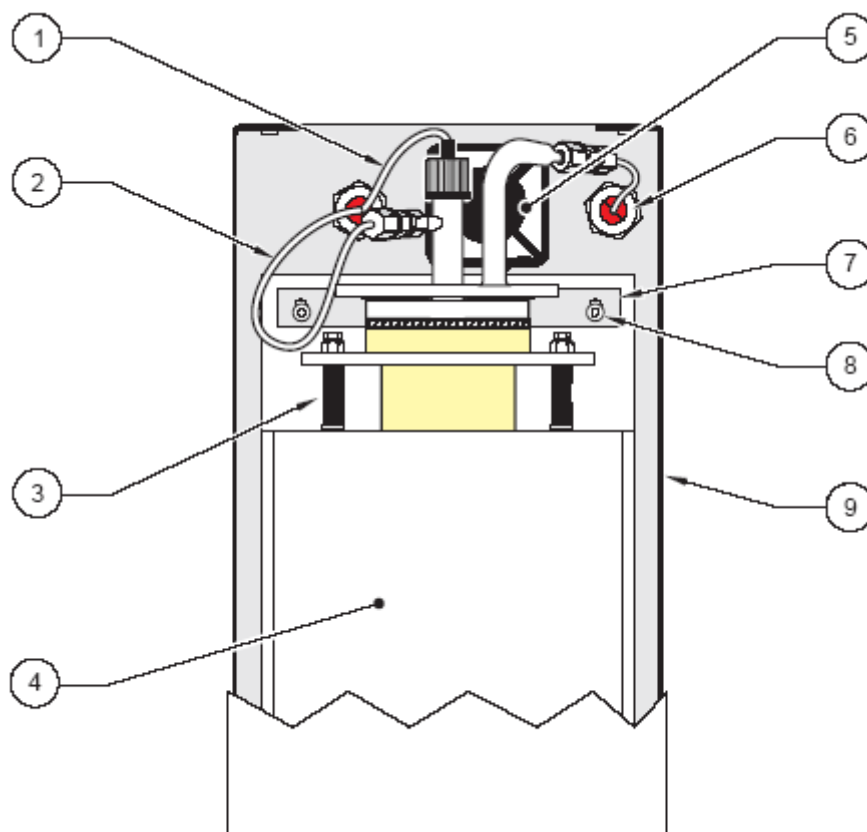
|                           |                          |
|---------------------------|--------------------------|
| 1. 进样口 (Cat.No.57828-00)  | 4. 帽 (Cat.No.012770)     |
| 2. 注射组件 (Cat.No.58404-00) | 5. 固件 (Cat.No.51131-00)  |
| 3. 注意金属箍中针的位置。它在凹进处       | 6. 取样管 (Cat.No.57854-00) |

## 2.6.1 反应器升温期

设备每次均由室温开始升温，因此需要一定的升温期。升温期中每 60 秒温度可上升 25℃。当升温至 90 至 120℃之间时，设备会自动保持该温度 1 小时。此步骤用于干燥催化剂和进行反应器准备，十分必要。在干燥期结束后，设备可按一定的升温速率继续升温至设定温度。达到设定温度后，分析仪进入在线状态。

1. 如果分析仪设定为维修模式，开始/停止屏将出现，屏上将显示“启动分析仪”（“Start Analyzer”）。按 ENTER 键启动分析仪。显示屏显示“启动激活”。当分析仪达到设置温度时分析仪会启动，然后显示屏将显示“停止分析仪”。
2. 要停止分析仪操作，按 ENTER 键。

图 2-30 拆卸顶盖后的反应器组件



|                      |                  |
|----------------------|------------------|
| 1. 样品注射管             | 6. 燃烧炉出口         |
| 2. 载气注射管             | 7. 支架组件（水平校准后锁定） |
| 3. 13mm，水平校准螺钉（3）    | 8. 3mm，六角螺钉（2）   |
| 4. 燃烧炉（仅供参考，请勿拆除其顶盖） | 9. L型燃烧炉支架       |
| 5. 风扇                |                  |

## 2.6.2 反应器检漏



反应器升温期是进行反应器检漏的最佳时期。



请勿使压力超过70kPa。

要进行反应器检漏，分析仪必须接通电源。通过关闭泵，停止分析仪中的水样流动。

1. 使用启动套件中提供的空连接器将出口和进样口堵住。见图 2-31。确保泵没有转动。
2. 将压力调节器设定为 25psi。
3. 允许压力逐渐升值 60kPa（可能需要约 3 分钟）。如果压力在 5 分钟内未达到该值，则说明存在明显泄漏，需及时检修。
4. 使用肥皂液涂抹到所有的连接口上，检查是否产生气泡。
5. 如果检测到气泡请紧固连接处。如果反应器中存在泄漏请逐渐拧紧反应器压缩盘上的三个螺钉。

## 2.7 载气及流体连接

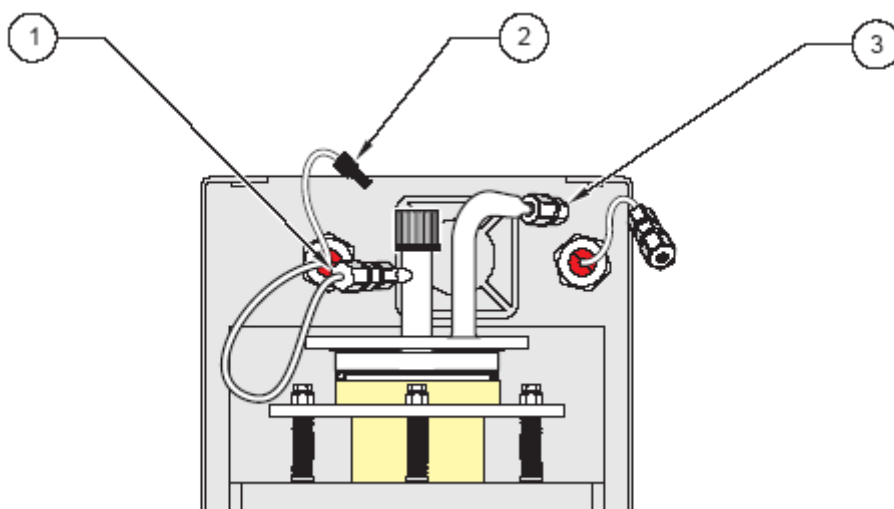
### 2.7.1 连接信息

载气与流体连接在位于分析仪左手下侧的压缩固件上进行。参照图 2-32。

连接完成后，请确保不泄漏。

如果分析仪未安装快速回路扫描，样品/稀释液进口安装到环境压力源。

图 2-31 反应器检漏连接



|       |             |              |
|-------|-------------|--------------|
| 1. 载气 | 2. 1/8-28空塞 | 3. 1/8-NPT空帽 |
|-------|-------------|--------------|

如果分析仪安装了快速回路扫描，样品和稀释液进口可连接到约 6 bar (87psi) 的压力源。进口处安装控制阀（针阀）来控制流速在 20-200ml/min.



校准连接也用于引入标准液和样品。

在出口处安装一截短 300mm 竖直管(12 英寸)排放废气。出口为环境压力。

适当的固件，控制阀和管为用户自己提供。快速回路接口为 1/8 英寸（常温常压）

## 2.7.2 载气数据

astro TOC HT 中使用的纯净空气载气需符合以下标准：

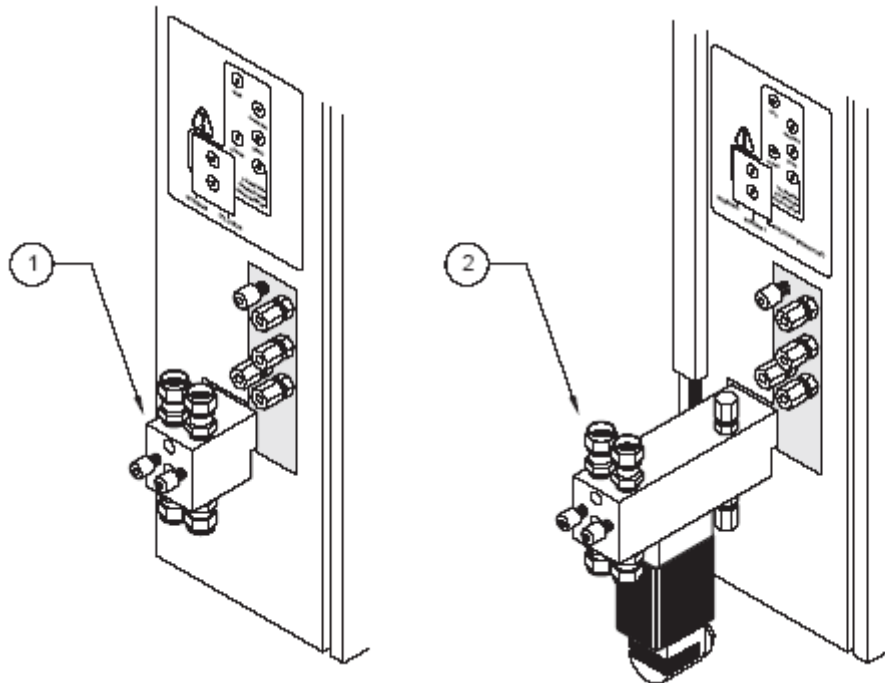


氧气不能作为本分析仪的载气。

- 载气压力：2.8 bar（最小）至 6.2 bar（最大）（40 至 90psig）
- 流速：400 cc/min
- CO<sub>2</sub> 含量：<1ppm
- 烃含量：<5ppb
- 露点 0℃

空气净化器可供选用。请联系销售商或生产商。

图 2-32 分析仪进口设置



1. 单流多管入口

2. 备选双流多管入口

**注意：**按图所示在流体箱左手下侧连接载气和流体。

### 2.7.3 流体数据

使用启动套件中提供的洗瓶(cat. No 620-11)将清洁水填注取样管, 取样管夹套和 GLS。或者, 通过维修/延迟测试菜单启动泵, 通过泵和临时放入盛水容器的 PFA 管将水吸入取样管夹套中。

将管连接到分析仪侧面标注的合适流体中。参照图 2-32 和 2-33。

酸液储存在所提供的 19L 瓶中, 并与 1.8m(6 英尺)长, 0.8mm (0.032 英寸) 内径的 PFA 管连接。

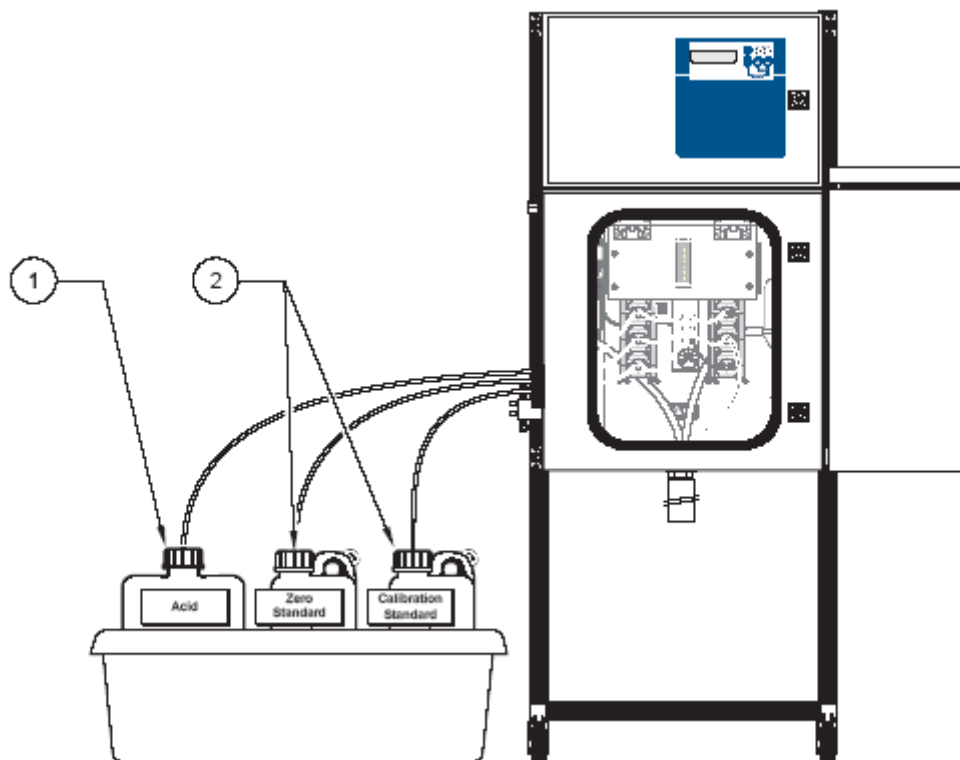
零点和校准液储存在所提供 4L 瓶中, 并与 1.8m (6 英尺) 长, 1.6mm (0.065 英寸) 内径的 PFA 管连接。

图 2-34 所示为 4L (1 加仑) 容器和管沉。管沉使流体管保持在容器底部。确保 PFA 管与管沉上的固件连接紧密。图 2-34 所示同样为 19L 瓶中的管沉。

流体流量通过分析中的 5 个蠕动泵计量。

分析仪使用三种类型的流体: 去离子水, 校准标准液和酸液。按 61 页第三章准备所有试剂。

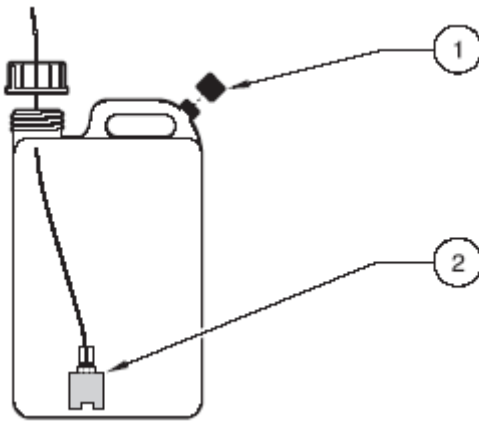
图 2-33 液体容器位置



---

|               |              |
|---------------|--------------|
| 1. 20升（5加仑）容器 | 2. 4升（1加仑）容器 |
|---------------|--------------|

图 2-34 4L 容器和管沉



1. 取下容器出口盖

2. 管沉

### 2.7.4 排液与排气连接



**危险：**基于用户水样的组成，废气中可能还有有害成分，必须安全排放到大气中。见 175 页安全标识 5 的西班牙语，法语，德语或意大利语译文。

分析仪产生废气和液体。1/4 英寸（常温常压）端口用于废气的安全排放。确保排气管线不存在真空或负压。用户应确定废气组成，并根据废气类型及其排放限值对其进行适当处理。

废水由分析仪的液体排放管排放，如图 2-35 所示。废液管通过一个 1.5 英寸的排液管组件伸出液体箱（底部）。收集废液的容器可置于排液管下。废液呈轻微酸性，可直接进行排放（在环境压力下），无需进行特殊处理。

排液管的安装应使用排液管组件以维持环境等级。在环境压力下，以一定倾角安装延长管。

废气排放接口位于流体箱左侧。参照图 2-36。

### 2.7.5 双流选项

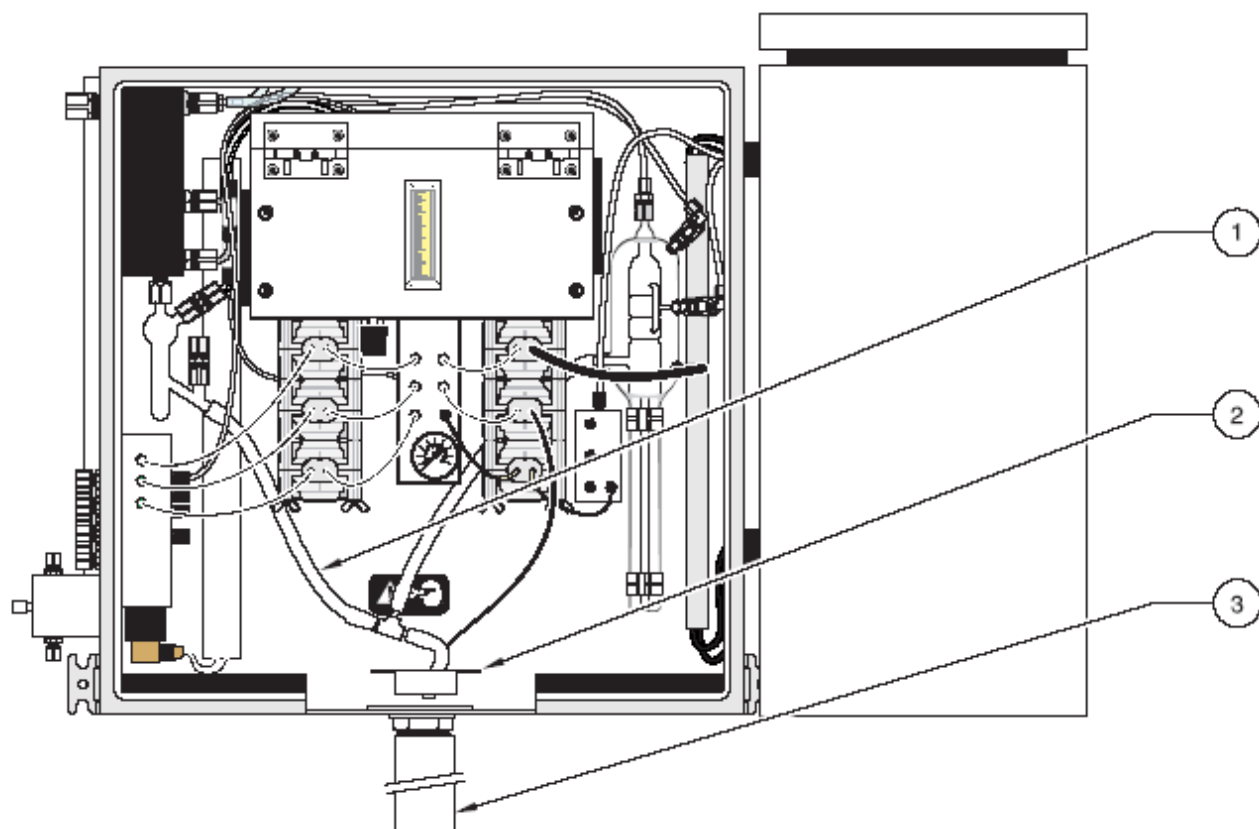


**危险：**基于用户水样的组成，废气中可能还有有害成分，必须安全排放到大气中。见 175 页安全标识 5 的西班牙语，法语，德语或意大利语译文。

备选的双流分析仪在运输过程中其双流阀门从分析仪上卸除。在分析仪被安全置于安装位置后可使用启动套件中的工具将阀门重新安装到分析仪上。

废液从分析仪中的排放如图 2-37 所示。废液管通过一个 1.5 英寸的排液管组件伸出液体箱（底部）。废液呈轻微酸性，可直接进行排放（在环境压力下），无需进行特殊处理。排液管的安装应使用排液管组件以维持环境等级。在环境压力下，以一定倾角安装延长管。

图 2-35 废液排放与延长管



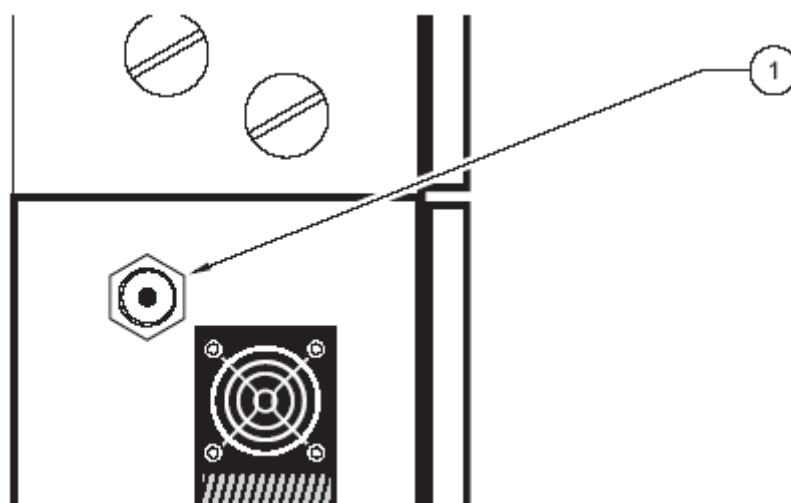
1. 废液排放管

2. 插入口/管定位器

3. 废液排放延长管

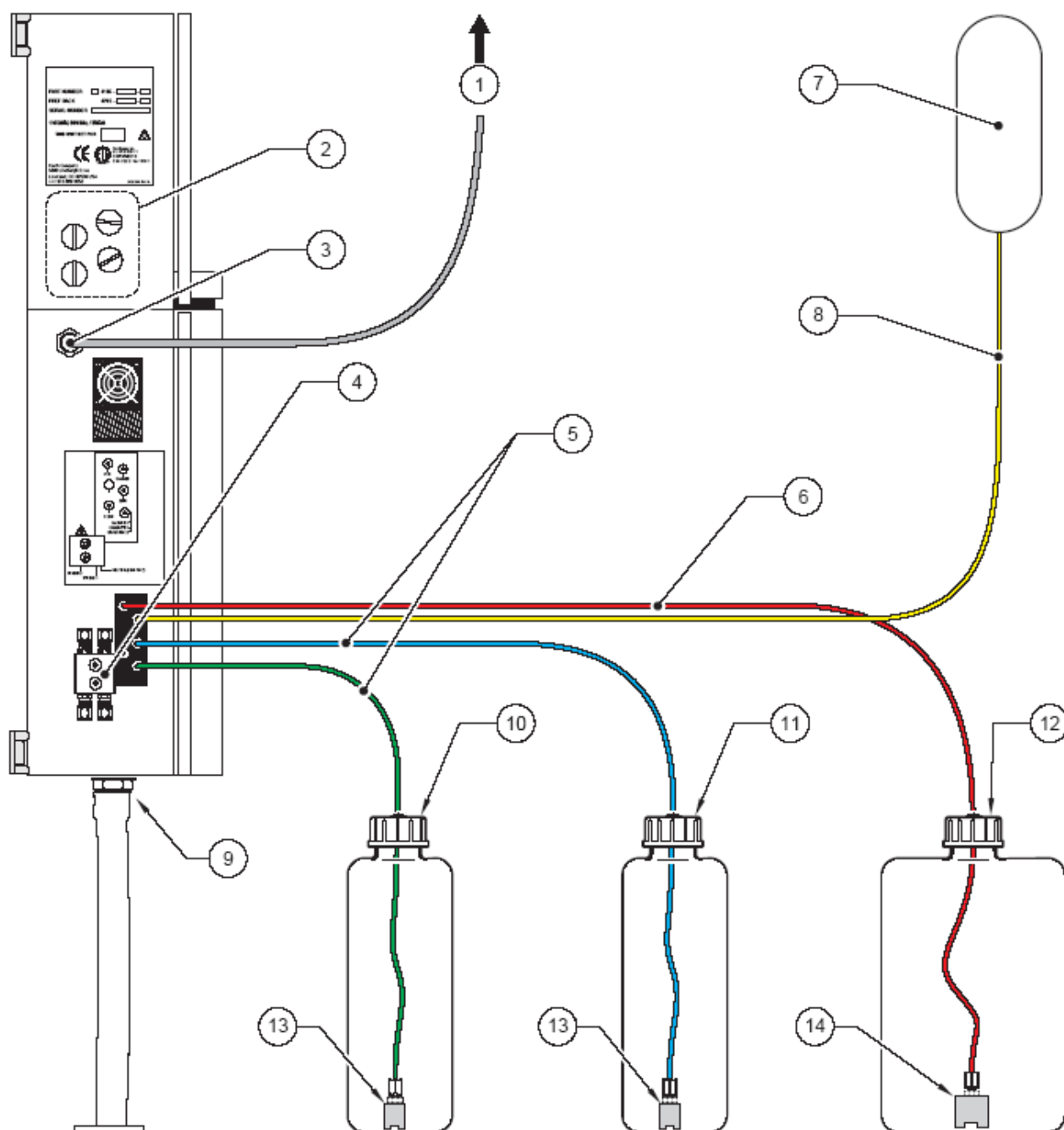
\*延长管必须在环境压力状态并且以一定角度安装。

图 2-36 排气口连接



1. 排气口 (1/4英寸固件, 常温常压)

图 2-37 排液与排气连接



|                             |  |
|-----------------------------|--|
| 1. 废气排放管                    | 8. 无CO <sub>2</sub> 清洁气体(2.8 bar (40 psig) 最小, 6.2 bar (90 psig) 最大) |
| 2. 1/2英寸(常温常压)或PG13.5连接器接孔  | 9. 废液排放  |
| 3. 1/4英寸(常温常压)废气排放口         | 10. 范围校准标液(4 L 瓶)  |
| 4. 样品多管进口                   | 11. 零点校准标液(4 L 瓶)  |
| 5. PTFE管, 0.063英寸内径(026009) | 12. 酸(5 加仑瓶)   |
| 6. PTFE管, 0.031英寸内径(026067) | 13. 不锈钢管坠铁(2)  |
| 7. 吹扫气体发生器(备选)              | 14. PVC管坠铁   |





## 操作

### 危险

处理和操作化学样品，标样，和其它试剂可能会有一定危险。在处理这些化学物品前请认真阅读材料安全使用数据表，熟悉所有的安全操作步骤。



### 3.1 流体类型



astro TOC HT 使用 4 中类型的流体:

见 157 页附录 B, 本手册中所采用的缩写及定义列表。

- 去离子水 (仅作稀释用)
- 校准标液
- 酸
- 清洗溶液

根据指导准备和处理溶液可提高分析仪测试的准确性和重复性。

推荐使用的工具和材料:

- 硼硅酸盐 (如 Pyrex<sup>®</sup>) 制玻璃量器
- 适于量器, 不受试剂溶液影响的塞子或盖子
- 玻璃器皿清洗溶液 0.5molH<sub>3</sub>PO<sub>4</sub>
- 进行化学药剂处理的适当的实验室设施
- 实验室工作服, 安全手套及护目镜

### 3.2 去离子水的准备

用户需使用 TOC 含量少于 50μg/L 的试剂级去离子水进行校准液和试剂准备。该标准与国家委员会规定的临床实验室用一类水标准相同。详细情况请参照 1998, 水和废水检测标准方法, 第 20 版, 1080 部分, 1-36 页, 试剂级水。

### 3.3 校准标液的制备

#### 3.3.1 有机校准液



**危险:** 部分分析仪中使用的化合物即使在较低浓度下也会有毒。在处理前请做好适当预防措施。见 174 页安全标识的西班牙语, 法语, 德语或意大利语译文。

理想的校准液由试剂级乙二醇或试剂级磷酸氢钾配制。下表中描述了 astro TOC HT 分析仪中可使用的校准液浓度。将表中所列药剂量 (毫升或克) 加入到一升容量瓶中, 加入一升试剂级去离子水, 配制成水溶液。如果需要其它浓度的溶液, 请按比例配制。切勿将几种校准液弄混。

校准液的排放请按照厂商或地方/国家法规的规定执行。

表3 有机校准液的准备

| 标准液   | 加入1L容量瓶的试剂量 | 最终浓度      |
|-------|-------------|-----------|
| 有机化合物 | 100 mg/L    | 1000 mg/L |
| 乙二醇   | 0.233 mL    | 2.33 mL   |
| 乙醇    | 0.242 mL    | 2.42 mL   |
| 甲醇    | 0.337 mL    | 3.37 mL   |
| KHP   | 0.212 g     | 2.12 g    |
| 乙酸    | 0.250 g     | 2.50 g    |
| 蔗糖    | 0.238 g     | 2.38 g    |
| 1,4苯醌 | 0.150 g     | 1.50 g    |
| 尿素    | 0.500 g     | 5.00 g    |

### 3.4 酸溶液的制备



**小心：酸为强腐蚀性试剂。小心处理。在处理酸液是需要佩戴护目镜。在处理完酸液后需用肥皂和水彻底清洗双手。清洗前请勿用手触摸皮肤以免皮肤过敏。见 175 页安全标识6 的西班牙语，法语，德语或意大利语译文。**

例如：制备 20 升 0.2M HCl。

1. 配制前使用重蒸去离子水冲洗配制用容器（厂商提供或用户自备）。
2. 向容器中加入 14L 去离子水。
3. 缓慢向容器中加入 667mL 6.0M HCl。用去离子水稀释至 20L。
4. 摇晃容器使溶液充分混合。
5. 将酸液导管插入酸容器中，确保管插入到容器底部。

为有效去除水样中的无机碳，水样的加入酸后理想的 pH 值为 3.0 或更低。在许多测试中需要更浓的酸液和/或更高的泵速来维持 TIC 吹脱器中水样的 pH 值。降低水样 pH 值至 3 或更低以确定所需投加酸液的量。从排液管中收集水样以确认水样 pH 值是否为 3 或更低。

*下表详细介绍了分析仪要去除 10mg/L 和 100mg/L TIC 所需的酸浓度。请选择适当的摩尔浓度来去除用户水样中一定量的 TIC。*

下表中也规定了 20L 容器中试剂的补充周期。

| NPOC 高温分析仪                                     |      |      |      |      |      |      |      |
|--|------|------|------|------|------|------|------|
| H-4195-  | 5030 | 5040 | 5050 | 5060 | 5070 | 6000 | 6010 |
|  | 7030 | 7040 | 7050 | 7060 | 7070 | 8000 | 8010 |
|  |      |      | 稀释   | 稀释   | 稀释   |      |      |
| TOC范围 mg/L                                     | 25   | 50   | 100  | 200  | 500  | 100  | 200  |
| TIC (Na <sub>2</sub> CO <sub>3</sub> ), mg C/L |      |      |      |      |      |      |      |
| 10   | 0.2  | 0.2  | 0.04 | 0.04 | 0.04 | 0.2  | 0.2  |
| 100  | 1.2  | 1.2  | 0.2  | 0.2  | 0.2  | 1.2  | 1.2  |
| 每20 L的使用时间                                     | 30   | 30   | 30   | 30   | 30   | 30   | 30   |

| NPOC High Temperature Analyzer                 |      |      |      |      |      |      |       |       |
|--|------|------|------|------|------|------|-------|-------|
| H-4195-  | 6010 | 6020 | 6030 | 6040 | 6050 | 6060 | 6070  | 6080  |
|  | 8010 | 8020 | 8030 | 8040 | 8050 | 8060 | 8070  | 8080  |
|  |      |      |      | 稀释   | 稀释   | 稀释   | 稀释    | 稀释    |
| TOC 范围 mg/L                                    | 200  | 500  | 1000 | 1000 | 2000 | 5000 | 10000 | 20000 |
| TIC (Na <sub>2</sub> CO <sub>3</sub> ), mg C/L |      |      |      |      |      |      |       |       |
| 10   | 0.2  | 0.2  | 0.2  | 0.04 | 0.04 | 0.04 | 0.04  | 0.02  |
| 100  | 1.2  | 1.2  | 1.2  | 0.2  | 0.2  | 0.2  | 0.2   | 0.1   |
| 每20 L的使用时间                                     | 30   | 30   | 30   | 30   | 30   | 30   | 30    | 30    |

### 3.5 清洗溶液的制备



**小心：**制备清洗溶液时请佩戴护目镜和手套。见 176 页安全标识 8 的西班牙语，法语，德语或意大利语译文。

制备清洗溶液时请注意以下两个因素：

1. 水样中被分析测试的化合物。
2. 与水样和清洗溶液接触的分析仪材料。

以下为分析仪组件中与水样和清洗溶液或气体接触的材料：

| 组件      | 材料   |
|---------|--|
| 固件      | 聚丙烯  |
| 多管连接管   | 丙烯酸  |
| O型环     | 硅胶   |
| 阀门密封圈   | Viton, Kalrez  |
| IR Cell | PVDF   |
| 软管      | Noroprene A60g, Tygon R360-3, PFA/不锈钢 (Turbo Only), Phar Med tubing, PTFE 软管 |
| 玻璃器皿    | 硼硅酸盐   |

---

清洗溶液及清洗时间间隔可有效的防止设备堵塞。要建立一个有效的清洗管理程序需要选择清洗溶液及时间间隔并进行3-6月的试验。

如有必要可对以下步骤进行调整：

1. 时间间隔，持续时间，以及日清洗安排等，请参照95页6.2.3.1节。
2. 进行清洗。参照步骤3和94页6.2.2.6节。
3. 配制清洗液。

清洗液首先应该不具或仅具极低的腐蚀性或研磨能力，如去离子水。去离子水通常被使用，但是需要较频繁的清洗。其它可作为清洗液的有：

- 5%NaOCl/家用漂白粉
- 10%HCl
- 5%丙酮

如果清洗液中含有水样中同样的物质，该清洗液可长期应用于该分析仪的清洗。注意在选择清洗液时应考虑与水样接触的分析仪材料可能产生的气体或其它副产物。

### 3.6 储存与处理提示

准备低TOC含量水，即使极其小心也会被空气中的CO<sub>2</sub>污染。按以下步骤减缓污染。

- 使用玻璃容器进行混合和储存。
- 不使用时，将校准液封存在惰性气体中以防止CO<sub>2</sub>污染。塑料膜，如Parafilm<sup>®</sup>无法将CO<sub>2</sub>隔离。
- 用冰箱储存含挥发性组份的水样。
- 成份简单的溶液比复杂溶液更易吸收环境中的CO<sub>2</sub>。
- 冷水比热水更易吸收环境中的CO<sub>2</sub>。

## 4.1 试运行要求



**危险：**加热元件在长期储存在潮湿环境下后重新使用需要一定时间的干燥期。使用前使设备带电工作24小时。在干燥期间请勿打开壳门避免与壳体的接触。见177页安全标识13的西班牙语, 法语, 德语或意大利语译文。

在试运行分析仪之前：

1. 确保29页第二章拆箱，安装部分各相关部分已完成。
2. 配齐所有运行所需试剂及校准液。
3. 准备好20L容器并用制备好的酸液填注。
4. 制备好空白标液（试剂级去离子水或适当的其它零点溶液）。它用于标定分析仪的零点为0mg/L。
5. 使用同样的空白校准液制备与用户分析仪测定最大范围相同的校准液。详见61页第三章试剂与标准液的制备来配制相应溶液进行校准和清洗。

## 4.2 启动指导

1. 将试剂和样品进水管插入去离子水容器中。
2. 打开载气瓶。确保压力表读数为172kPa（25psi）。如果不是请调整。
3. 接通分析仪电源。

在开始信号出现后需要约30秒的时间使分析仪进入升温阶段。升温阶段中，分析仪会逐渐升温至燃烧炉设定温度以避免分析仪内部元件突然升温造成损坏。升温阶段需要约1小时完成。

在此期间，当温度达到400℃以上时，强烈建议进行反应器检漏测试。达到设定温度后，只要载气正常，泵将自动启动。

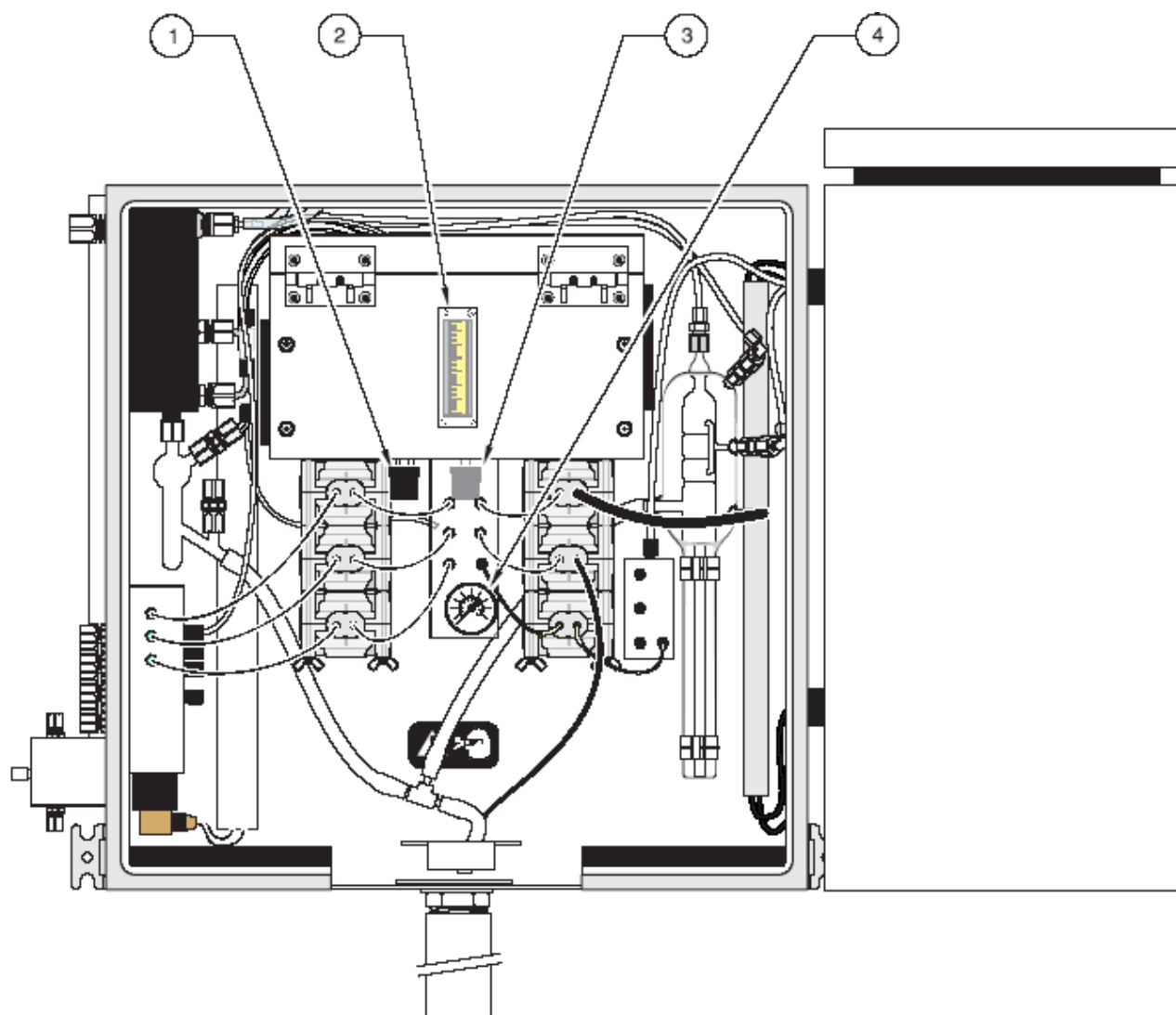
4. 确保液体开始流动。检查液体泄漏情况确保液体从排放管中流出。
5. 连接酸液管并且将取样管插入去离子水中。
6. 关闭壳门，使分析仪外壳加热至少12小时。
7. 将进样管插入校准液中进行校准。测得的数据应在校准液数值范围的±4%以内且稳定保持在该范围内。
8. 如果浓度读数正确，分析仪即可进行在线测试。

- 
9. 将取样管连入水样源中。设定各种参数，如自动校准，自动清洗，继电器设置，模拟输出等，详见89页第六章系统设置。
  10. 如果读数不正确请见第4.3节

### 4.3 分析仪调整

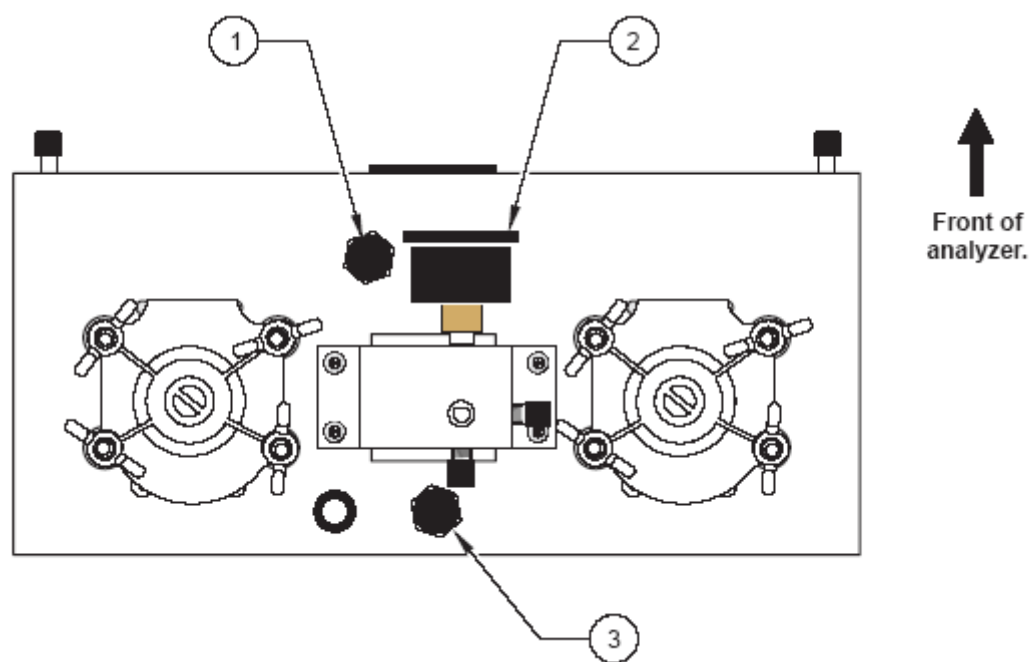
1. 将空白进样管放入去离子水中，将水样和校准液进样管放入校准液中。
2. 检查喷头前的压力表读数是否为172kPa（25psig）
3. 将主显示屏上的上箭头按两次，查看CO<sub>2</sub>气体浓度，然后按确认键锁定显示屏。
4. 水样进样管放入校准液后，确保CO<sub>2</sub>读数在115页表5和116页表6规定数值的10%以内。如果CO<sub>2</sub>读数过高请将载气流量调高，反之将载气流量降低。
5. 待读数稳定10分钟以后，微调反应器流量使CO<sub>2</sub> ppm读数与115页表5和116页表6规定数值相一致。请勿使流量低于30cc/min高于200cc/min。确保该浓度读数稳定至少5分钟。
6. 进入初级零点校准和范围校准（82页第5.10.5节），按照提示步骤进行操作。目视CO<sub>2</sub>读数稳定。由于分析仪已经测定100%KHP标准，用户可重复按确认键跳过余下显示屏直到最后一屏显示。
7. 将水样进水管放入去离子水中。
8. 使读数稳定。
9. 进入校准/初级零点校准菜单，按照提示步骤操作
10. 目视CO<sub>2</sub> ppm读数稳定且不为零。由于分析仪已经测定去离子水，因此用户可重复按确认键跳过余下显示屏直到最后一屏显示。
11. 返回主屏
12. 将水样进样管接入水样源中。设定各种参数，如自动校准，自动清洗，继电器设置，模拟输出等，详见89页第六章系统设置。

图 4-38 调整压力与流量



|          |          |
|----------|----------|
| 1. 流量调节柄 | 3. 压力调节柄 |
| 2. 流量计   | 4. 压力表   |

图 4-39 泵支架组件仰视图



1. 流量调节柄

2. 压力表

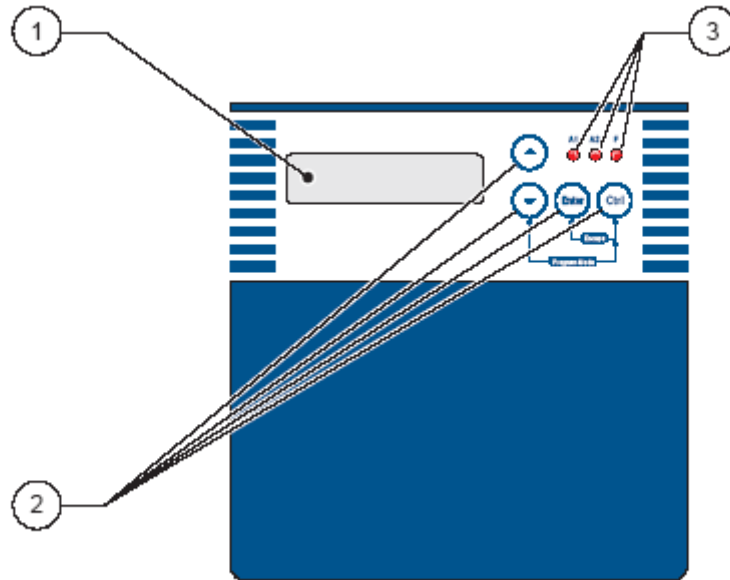
3. 压力调节柄（顺时针旋转降低压力，逆时针升高压力）

**注意：** 进行压力调节时请小心打开泵组件，请勿将钩型固件上的软管拉脱。

## 5.1 控制面板

在大多数情况下，astro TOC HT通过控制面板进行显示和操作。

图 5-40 astro TOC HT 控制面板的显示与操作



1. 2 x 16 LCD

2. 四个控制按钮

3. 三个 LED 状态指示器

## 5.2 显示



2行16位显示屏显示系统状态及菜单选项。

见 157 页附录 B 中有关本手册中的使用的缩写及定义。



## 5.4 键盘

键盘由四个键组成。根据分析仪是否在菜单系统中，这些按键有不同的功能。键的联合使用也有不同的功能。

在程序初始化，接电，或重启过程中，根据按键的联合使用分析仪可进入不同的菜单和显示屏。这些按键还可进行分析仪的参数设置。

### 5.4.1 单键使用

**上箭头键：**在菜单中：该键用于显示备选列表中下一个较高级别的选择或用于增加数值。非菜单系统中：该键用于改变显示模式。

**下箭头键：**在菜单中：该键用于显示备选列表中下一个较低级别的选择或用于减少数值。非菜单系统中：该键用于改变显示模式。

**确认键：**在菜单中：该键用于选择一个菜单或选择一个选项，或输入一个数值。在普通显示屏中，确认键强制分析仪迅速从清洗进入在线。在事件屏中，确认键清楚所有显示事件。

### 5.4.2 双键使用

当进行多键操作时，按下其它键的同时按下CTRL键。首先按下CTRL键，否则其它键的功能会首先发生作用。例如，控制键必须在按下确认键前按下。

**CTRL+ENTER:**在菜单中：从当前菜单退出到上级菜单。

**CTRL+Down:**使分析仪进入程序模式并且从主菜单进入维修屏。也可从安装和修理屏退回到主操作屏。

## 5.5 状态指示器

控制面板上的三个发光二极管可指示分析仪状态。维修事件会使LED点亮。错误事件会使LED闪烁。

|           |  |                                     |
|-----------|--|-------------------------------------|
| <b>A1</b> | 警报1设置点   | 当其点亮时说明TOC(或TC)浓度超出设定限1(92页6.2.1节)。 |
| <b>A2</b> | 警报2 设置点  | 当其点亮时说明TOC(或TC)浓度超出设定限2(92页6.2.1节)。 |
| <b>F1</b> | 当分析仪中出现更多错误或损坏时会被点亮。会导致事件发生的原因见151页第8.8和8.9节。许多常见错误是由例如IR单元窗污染，水样流量错误或分析仪校准错误引起。 |                                     |

## 5.6 电力中断

断电或系统软件重启后，分析仪再次启动后会在进入在线状态前进入冲洗周期。按确认键强制分析仪在线。

## 5.7 操作屏

在普通操作条件中，显示屏会显示操作人员通常需要获取的信息。主操作屏如下：

|             |         |
|-------------|---------|
| 1000.0 mg/L |         |
| 10:19       | Purging |

屏中显示了四个信息：

1. 当前TOC输出值（1000mg/L）
2. 错误事件（F02）或维修事件（M02）信号会出现在显示屏的左上角。
3. 以24小时格式显示当地时间。
4. 分析仪的操作状态（例如：清洗）

错误和维修代码详细信息见137页第8章。

### 5.7.1 主操作屏

在双流标准分析仪中，主操作屏在两种显示屏中变换。当前所选择流体的显示屏显示6秒，另一显示屏显示3秒。没有被测试的流体，其显示屏上显示的为其上次被测试的时间。

|            |        |
|------------|--------|
| 0.319 mg/L | STR1   |
| 04:50      | Online |

|            |      |
|------------|------|
| 0.529 mg/L | STR2 |
| 04:02      | Last |

### 5.7.2 分析仪状态显示选项

分析仪状态可用选项有：

- 在线
- 离线
- 清洗
- 基线
- 校准
- 冲洗
- 停止
- 升温

### 5.7.3 选择性显示屏

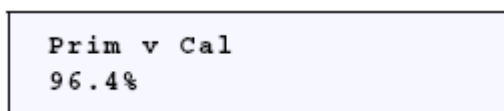
在主操作屏下按上箭头键或下箭头键可使用选择性显示屏。选项如下所示：

- 初级与当前校准屏
- 反应器状态屏
- 状态屏
- 事件屏
- 启动/停止分析仪
- 校验
- 校准
- 手动控制

选择性显示屏详细描述见第5.7.3.1节—5.7.4.5节。30秒内无任何按键动作时，主操作屏将重新出现。按确认键锁定屏幕在当前位置。按向上或向下键再次使原锁定屏幕解锁前进。

#### 5.7.3.1 初级与当前校准屏

初级与当前校准屏显示当前校准与初级校准间的比率。参照77页5.10.1节。



#### 5.7.3.2 反应器状态显示屏

该显示屏显示两反应器热耦温度和压力传感器检测压力。由于反应器堵塞引起的载气滞阻会导致反应器中压力的升高。用户可定义维修和错误两个事件发生值以防止反应器压力超过设置值。



两温度读数值相差不超过10 。

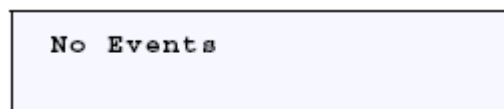
#### 5.7.3.3 状态显示屏

下图中为TOC读数mg/L，CO<sub>2</sub>变化速率ppm/min，CO<sub>2</sub>气体浓度ppm和单元温度。



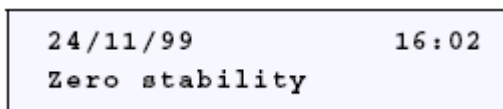
#### 5.7.3.4 事件显示屏

事件是指出错或需维修的警告。取消如图所示显示屏请按确认键。



---

多事件通过循环方式显示，时间间隔3秒。典型事件显示屏如下图所示。



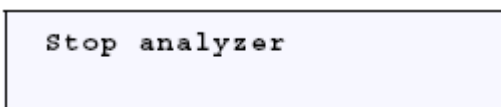
事件或错误代码解释见[137页第8章](#)。

## 5.7.4 主操作屏

相关内容见[72页5.7节](#)。

### 5.7.4.1 停止/启动显示屏

按确认键启动或停止分析仪。再次按下确认键重新启动分析仪。



分析仪停止时，泵即被关闭。

分析仪处于维修菜单中需重新继续进行操作时，请按以下步骤进行：

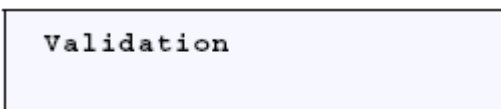
1. 如果分析仪处于维修菜单模式，启动/停止显示屏会出现以确定启动。显示屏中会显示“启动分析仪”。按确认键启动分析仪。

屏幕会显示“启动激活”。当分析仪达到了设定温度时分析仪会启动，显示屏会显示“停止分析仪”。

2. 要停止分析仪，按确认键然后按向上键选择Yes（是），按确认键。

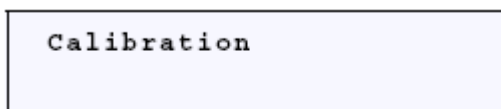
### 5.7.4.2 校验显示屏

通过该显示屏进入校验步骤，其解释见[76页第5.9节](#)。



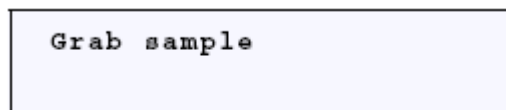
### 5.7.4.3 校准显示屏

通过该显示屏进入校准步骤，其解释见[77页第5.10节](#)。



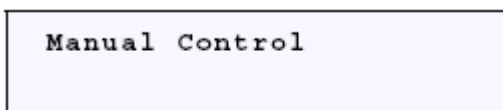
#### 5.7.4.4 特定取样

通过特定取样菜单，操作人员可进行某特定样品的测试，而不是在线测试。其解释见86页第5.11节。



#### 5.7.4.5 手动控制

通过该菜单进行分析仪的手动控制。手动控制的步骤详见87页第5.12节。



### 5.8 菜单与显示屏操作

**菜单定义：**一系列显示屏或显示屏的集合，其需要用户的操作，例如进行询问或修改参数。通过下列显示屏可进入菜单：

- 校验
- 特定取样
- 校准
- 手动控制

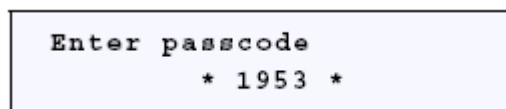
另外有两个显示屏可进入维修和设置菜单。首先从主菜单进入，按CTRL键和向下键进入维修显示屏，然后在维修显示屏中按向上键进入设置显示屏。

#### 5.8.1 密码保护



进入密码保护菜单选项，可能会无意间引起分析仪操作性能和/或可靠性的变化或损坏。仅有经验的用户可进入这些菜单。

许多菜单功能是有密码保护的。在进入这些菜单使用功能的时候需要输入密码，但是所有的显示屏是可以看的。



系统密码为1953。使用向上和向下键滚动到1953。然后按确认键。之后用户就可使用菜单中的任何功能直至退出菜单。

密码固定，无法改动。

## 5.9 校验菜单

要验证当前校准的正确性需对一已知TOC的标液进行校验。该功能可手动初始化或自动安排执行。

在输入已知标液的TOC数值后，标液从校准端口进入分析仪进行测试。读数稳定后，分析仪在进入在线状态前显示测试结果。

自动校验使用在校准/自动校准/校验标准液显示屏中指定。

结果以交替方式显示，分别为TOCmg/L读数和读数占输入标准值的比例。结果可储存在分析仪中直到被下一次的校验值覆盖。以百分比形式显示的结果同校验误差相比较，如果校验结果偏离校验公差过多将发生校验事件。另外，如果校验后选择校准，校准将会跟随错误的校验结果。

```
Validation
```

通过按确认键查看前次校验结果。

```
2/14/2000      05:34  
Val 970 mg/L
```

```
2/15/2000      12:38  
Val 99.7%
```

### 5.9.1 进行新校验

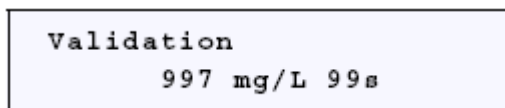
1. 如果需要进行新的校验请按确认键。下图显示的为上次进行校验所采用的标液TOC值。

```
Validation  
* 1000 mg/L *
```

2. 显示数据两侧的星号闪烁表示该值可以更改。按确认键进入提示显示屏，然后确认标液连接到校准液端口。

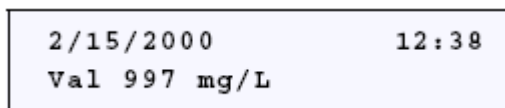
```
Apply STD to  
calibration port
```

3. 按确认键。校准液端口的溶液将被测试。随着分析过程的进行数值逐渐增加，同时进行倒计时。



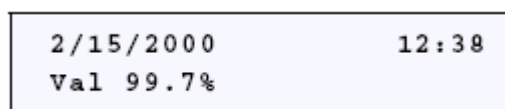
Validation  
997 mg/L 99s

显示屏显示正常读数10秒校验完成。



2/15/2000 12:38  
Val 997 mg/L

校验值百分比显示屏在数值屏之后显示，如下图



2/15/2000 12:38  
Val 99.7%

## 5.10 校准菜单

### 5.10.1 校准概述与选项

astro TOC HT支持初级校准，手动校准，自动校准和多点校准。

初级校准与手动校准在操作上相同。蠕动泵泵管或灯更换后需进行初级校准。

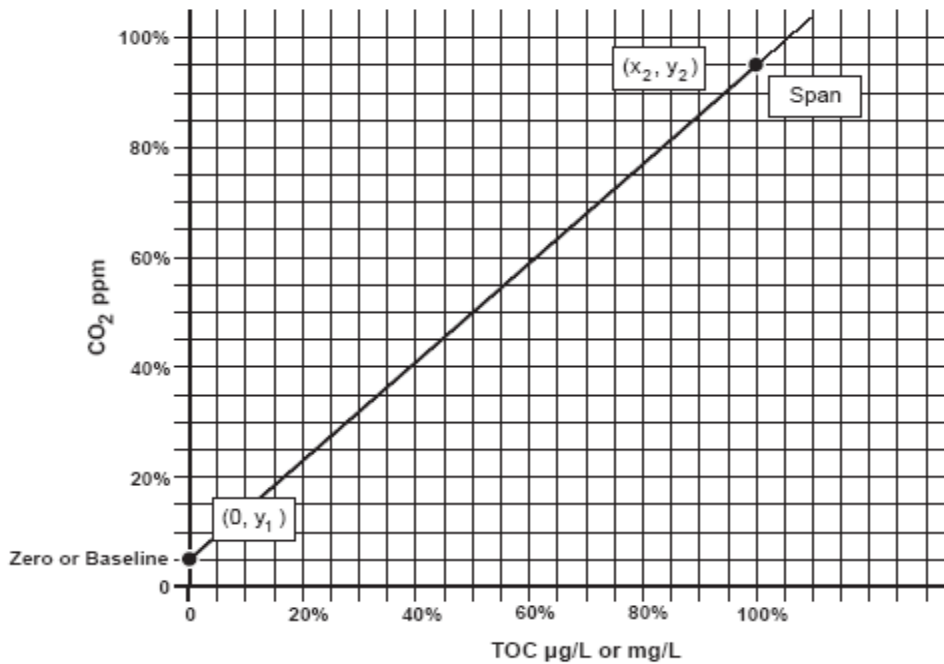


本手册中，TOC 以 mg/L 为单位而 CO<sub>2</sub> 浓度单位为 ppm。

astro TOC HT通过测量和存储至少两个已知TOC标液的CO<sub>2</sub>气体ppm数值进行校准的。校准曲线是通过位于0与测量最大值之间至少两个点的来确定的，然后通过数据点进行线性插值和外推。数值较低的数据点ppm值被定义为x<sub>1</sub>，如果使用去离子水作为标液该点被定义为(0,y<sub>1</sub>)即基线。数值较高的数据点(x<sub>2</sub>,y<sub>2</sub>)通常被称为范围读数，尽管其并不一定是分析仪测量的最大值。

直线的斜率为ppm/mg/L (gas/TOC)。见图5-41。

图 5-41 TOC 与 CO<sub>2</sub>ppm 之间的关系图



$$\text{增量 (斜率)} = \frac{y_2 - y_1}{x_2}$$

例如，如果分析仪测量范围为0-1000mg/L，采用800mg/L标液进行校准，得到的数据点为（0,25）和（800,7602）。增量为（7602-25）/800，也就是9.475ppm/mg/L。由于蠕动泵泵管的老化每个分析仪的增量将会缓慢变化。老化可通过初级校准值与当前校准值之间的百分比比值看出（见73页第5.7.3.1节）。在线水样的TOC测量值通过测量其产生的CO<sub>2</sub> ppm值和数学换算获得。如果校准采用（0,y<sub>1</sub>）和（x<sub>2</sub>,y<sub>2</sub>）两点校准获得：

$$\text{在线水样TOC (mg/L)} = \frac{(y_s - y_1) \cdot x_2}{(y_2 - y_1)}$$

y<sub>s</sub>为水样产生CO<sub>2</sub> ppm值。

astro TOC HT中独立存储了四种校准方法。每次只能采用一种进行在线TOC mg/L的计算。其中三种，初级校准，手动校准和自动校准如上所述通过两点进行校准。理想情况下每种方法的结果应该相同，但是由于存在公差数据间会出现微小的偏差。这些方法也应该有同样的增量（斜率）。第四种方法即多点校准需要多余两个的校准点数据，其中一个总是为0。

#### 初级校准和手动校准

初级校准和手动校准都通过操作人员进行。它们之间的区别在于初级校准仅在更换了蠕动泵或灯之后需获取最佳



自动校准在0校准阶段会校准CO<sub>2</sub> ppm值，在范围校准阶段会校准高于65%初级校准范围值的CO<sub>2</sub> ppm值。

性能和理论增量的情况下进行。成功的初级校准会自动更新手动校准数据将其替换为初级校准数据。

#### 自动校准

该校准方法通过分析仪设定自动执行。空白与范围校准标液自动从端口获取从而测定自动校准数据。自动校准以后，激活的校准即为自动校准。

#### 多点校准

三种形式的多点校准见83页第5.10.7节多点校准。

#### 激活校准

该法用于计算在线过程中TOC测量。它可选择初级，手动，自动或多点校准。任何一种类型的校准成功完成后即被作为激活校准使用。进入手动控制/激活校准的显示屏会变为事先完成的校准类型。

#### 激活校准与初级校准的百分比%

该百分比是指激活校准增量与初级校准增量的百分比。与100%的偏差可以说明分析仪增量的变化。

$$\text{激活校准增量 } g_a = \frac{(y_{2a} - y_{1a})}{x_{2a}} \quad \text{比上初级校准增量 } g_p =$$

$$\frac{(y_{2p} - y_{1p})}{x_{2p}}, \quad \text{比值为:}$$

$$\frac{100 \cdot g_a}{g_p} = \frac{100 \cdot x_{2p} \cdot (y_{2a} - y_{1a})}{x_{2a} \cdot (y_{2p} - y_{1p})}$$

进行初级校准后，该比值恒为100%，因为该情况下激活校准就是初级校准。如果选择手动校准，该比值也恒为100%，因为初级校准值覆盖了手动校准值。剩余的校准方法可产生不同结果。因此分析仪增量的相对变化可以反应分析仪性能的变化，可为操作者提供维修或错误事件的标志。见150页第8.8节。

## 5.10.2 校准显示屏

在校准显示屏按确认键会显示校准数据的当前设置。当使用的是三种多点校准方法之一时，显示屏会显示校准类型和所使用的校准点。

|             |  |
|-------------|--|
| Calibration | 0 mg/L    1000 mg/L<br>19 ppm    950 ppm |
|-------------|--|

屏幕上显示的读数分别为零点（19ppm）和范围（950ppm）校准值。再次按确认键选择校准选项。

### 5.10.3 手动零校准

在校准菜单中按确认键，第一子菜单为手动零校准菜单。

```
Manual zero
```

1. 按确认键选择该选项继续提示显示屏。

```
Apply DI water  
to zero port
```

2. 按确认键。显示屏显示使用前次校准值的表观TOC值，倒数计时器的倒数时间和前次零点校准的TOC值。

```
20 mg/L          295s  
Last             0.0 mg/L
```

按向上键显示以CO<sub>2</sub> ppm值代替TOC值的类似显示屏。

```
20 ppm          STAB  
Last           17 ppm
```

3. 按确认键。选择阀门V1和V2，将分析仪置于离线状态，从零点进样口吸取水样。显示屏变为下图。

```
20 ppm          295s  
Last           17 ppm
```

- 20ppm为当前校准中CO<sub>2</sub>气体ppm值。
  - 295s为当前倒数时间（从预设时间开始）。
  - 17ppm为前次零点校准值。
4. 预设时间完成后，分析仪显示CO<sub>2</sub>气体读数和读数是否稳定的信息。按确认键进入下一显示屏。

```
20 ppm          STAB  
Last           17 ppm
```

分析仪可自动检测稳定标准并显示出STAB字样，但是数据是否足够稳定仍由用户决定。使用去离子水进行零点校准的时间越长其校准值越准确。尤其在校准前进行过高浓度TOC测试的情况下更是如此。



当采用初级，手动，或多点校准时，CO<sub>2</sub> ppm 值未检验（内部检查）。

- 当CO<sub>2</sub> ppm值或TOC mg/L读数稳定后，按确认键锁定分析仪信号，详细显示实际测量的读数和先前设定的CO<sub>2</sub> ppm读数。

|      |         |
|------|---------|
| Live | 20 mg/L |
| Zero | 20 mg/L |

- 按CTRL+确认键返回前一显示屏进行零点数据的重复更新。手动零点校准会自动将激活校准设定为手动校准。

### 5.10.4 手动范围校准

在手动零点校准菜单中按向上键进入手动范围校准菜单。

|             |
|-------------|
| Manual span |
|-------------|

- 按确认键选择该选项，进入校准标准值显示屏。

|               |
|---------------|
| Manual span   |
| * 1000 mg/L * |

- 按确认键进入提示显示屏，确认标准液连接到了校准端口。

|                                  |
|----------------------------------|
| Apply STD to<br>calibration port |
|----------------------------------|

- 按确认键。显示屏显示使用前次校准值计算的实际TOC测量值，前次范围校准时间，和前次校准范围TOCmg/L数值。

|          |           |
|----------|-----------|
| 950 mg/L | 126s      |
| Last     | 1000 mg/L |



当采用初级，手动，或多点校准时，CO<sub>2</sub> ppm 值未检验（内部检查）。

按向上键显示以CO<sub>2</sub> ppm值代替TOC值的类似显示屏。

- 计时完毕后分析仪显示TOC mg/L读数，读数稳定后按确认键。

进行范围校准时测量高TOC值标液时间越长校准越准确。在确定测试结果前测量值自动稳定，但是用户仍可自行决定读数是否稳定。按确认键进入下一显示屏。

|           |           |
|-----------|-----------|
| 1000 mg/L | STAB      |
| Last      | 1000 mg/L |

- 
- 按确认键储存校准结果到分析仪数据库中。此时出现对比显示屏，对比实际测得的ppm值与设定的ppm值。

此时手动校准成为激活校准(使用的校准方法被设定为手动校准)。

|      |          |
|------|----------|
| Live | 9503 ppm |
| Span | 9501 ppm |

- 按确认键出现最终显示屏显示校准值与初级校准数据的比值。

|              |
|--------------|
| 1000 mg/L    |
| 101.5% Prim. |

### 5.10.5 初级零点/初级范围校准

仅在更换泵管和/或灯的情况下进行初级零点和初级范围校准。该功能可用于监测管和等的逐步老化。

初级零点和初级范围校准在菜单顺序，操作及显示屏上与手动零点校准和范围校准相类似，见[第5.10.3](#)和[5.10.4](#)节。

两种校准间(手动零点/手动范围和初级零点/初级范围)的差别在于初级校准的数据会被复制到两个地方而手动校准的数据被复制到一个地方。

进行初级校准后，初级校准成为激活校准方法(手动控制/激活校准被设置为初级校准)。

### 5.10.6 自动校准显示屏

下图显示的是将置于校准端口使用的标液浓度，用于自动校准和自动校验。

|             |
|-------------|
| Autocal STD |
| 1000.0 mg/L |

显示屏上的浓度值可通过以下方式改变：

1. 按确认键。
2. 在显示数值的两侧将出现闪烁的星号。通过向上和向下键改变数值。
3. 按确认键以保存选定的数值。

### 5.10.7 多点校准

该法中操作人员可使用2-10个非零TOC标液进行校准。在多点校准中将使用加入，删除，更新和零点操作等操作。



这是高级用户对分析仪进行的线性化操作。在大多数应用中没有必要进行该操作

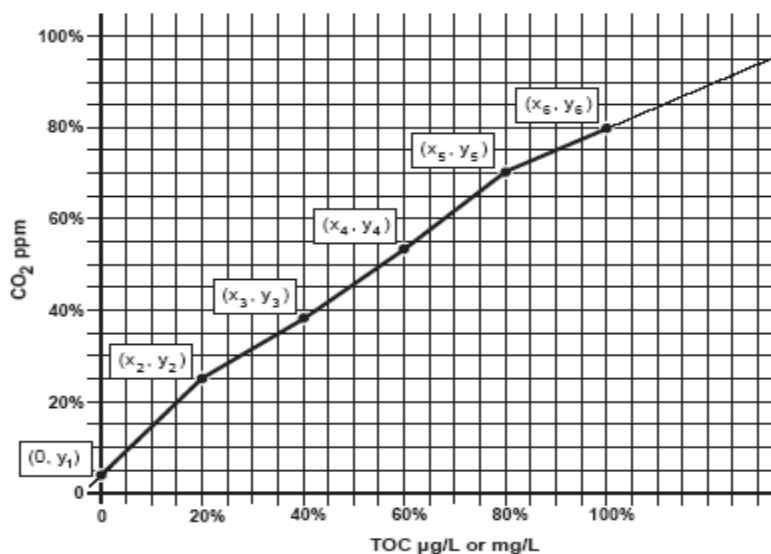
仅有一套可供使用的多点校准数据。使用这些校准数据进行在线测量的方式与手动控制/激活校准中的每个选项均不相同。

多点校准数据包括一个零点数据  $(0, y_1)$  和最多10个非零范围数据， $(x_2, y_2)$   $(x_3, y_3)$   $\dots\dots$   $(x_{11}, y_{11})$ 。菜单操作可进行数据点的加入，删除和更新。多点校准系统默认的初始值为最大测量值的0%，10%，25%，50%和100%。例如对于最大值为1000mg/L而言，数据点分别为  $(0, y_1)$ ， $(100, y_2)$ ， $(250, y_3)$ ， $(500, y_4)$ ，和  $(1000, y_5)$ 。 $CO_2$ 数值 $y_n$ 由系统自动选择以定义最好的线性图。如果多点校准被选择作为激活校准，不管是手动或多点校准，初级校准与校准显示屏将仅仅显示基于最近一次校准的数据点和多点两点计算出的数值。

#### 割线法

选择该法后多点零点和非零点会被用于割线图进行TOC计算。

图 5-42 割线图





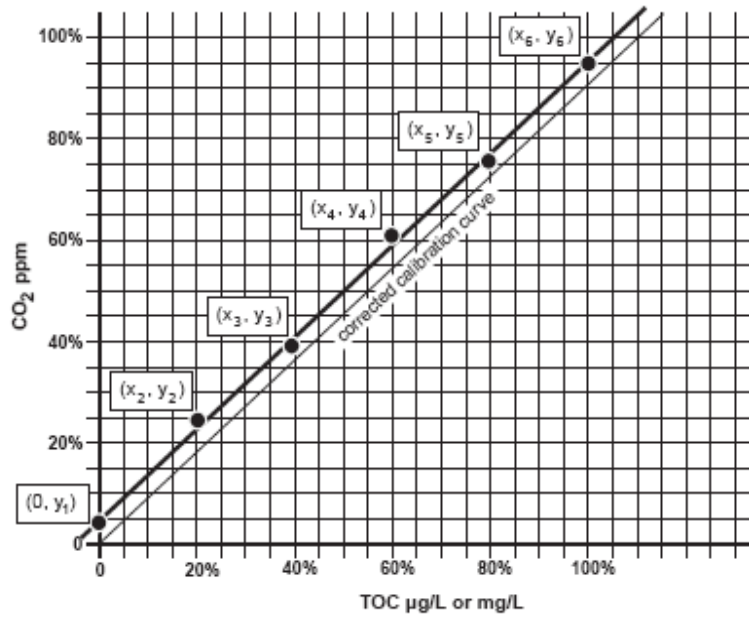
### TOC插入法

如果标准液在分析仪在线校准后使用，TOC 值将会因为试剂空白而产生一定偏差。

当选择该选项后，多点零点将不会被使用。仅使用非零校准点进行计算，获取最好的标准曲线。见图5-43。

该曲线被用于计算试剂空白及其相应的CO<sub>2</sub> ppm值。该法适用于校准无纯净去离子水，较低测量范围的测试。

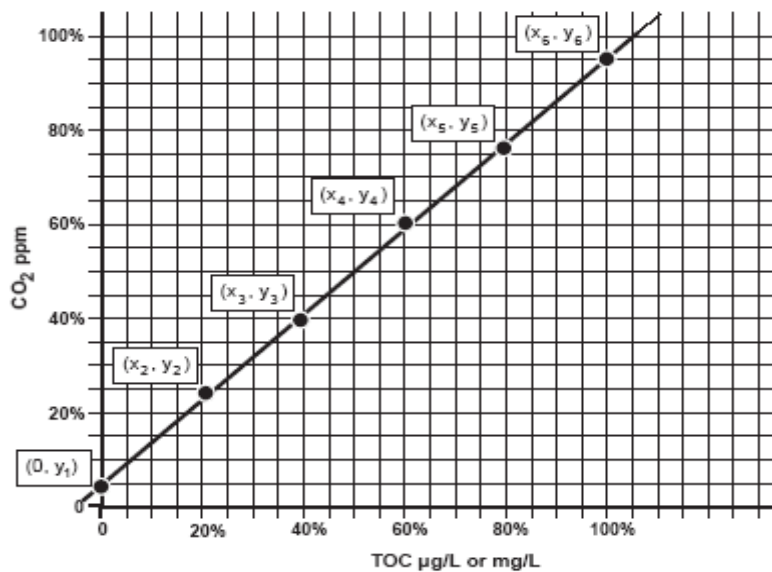
图 5-43 适用非零校准点的直线图



### 优化法

该法使用校准零点和非零校准点，使用优化直线图进行计算。如图5-44所示。

图 5-44 优化法—校准曲线



## 多点插入

Multi pt add

要插入一个多点校准值，必须明确TOC标液值和相应的CO<sub>2</sub> ppm值。除了显示屏会返回编辑mg/L显示屏外，其它步骤与手动校准相同。初始数据点被加入后剩余数据点可被加入。新的TOC值不能与已经存储在分析仪中的数值相同且相差10%以上。数据点可按一定的顺序输入。在成果校准一个数据点后，所输入的数据将按从低到高的顺序进行排列。

## 多点删除

Multi pt delete

多点校准的校准点可被删除。当不再需要某些数据或某些数据不理想而用户又不愿更新的可采用此法删除。进入该法需输入密码以防无意删除，见75页5.8.1节。最后两个数据点或零点无法删除因为零点和范围点是必须保留的。

## 多点更新

Multi pt delete

该法可重新校准已存在校准点。显示屏显示同手动校准类似。

## 多点零点

Multi pt zero

该步骤可用于在割线法和优化法中添加零点校准点。显示屏显示同手动零点步骤类似。

## 5.11 特定取样菜单

特定取样菜单可使操作人员将特定的水样进行测试而不是在线水样。进行特定水样分析时，分析仪会自动离线，分析与校准端口连接的水样，然后冲洗，重新进入在线状态。特定取样的结果仅显示在特定取样显示屏中。

Grab sample



特定取样分析是在分析仪离线状态下进行操作的。

1. 按确认键。显示屏显示上一次进行特定取样分析的结果。

|            |          |
|------------|----------|
| 02/10/2000 | 16:00    |
| Samp       | 975 mg/L |

2. 要开始进行特定取样分析，按确认键显示提示屏。

Apply sample to  
calibration port

3. 将校准端口的软管放入待测样品中。按确认键，显示特定取样分析显示屏。

|             |     |
|-------------|-----|
| Grab sample |     |
| 975 mg/L    | 54s |

随着分析的进行，TOC值将发生变化。

完成分析剩余的时间将继续倒数（图例中为54秒）。完成所需的时间由预设范围校准时间决定。见99页第6.2.4.2节。倒数完毕后，在确定结果前测试其是否稳定。

当分析仪完成测试后，显示屏切换为一般单样品报告显示屏，持续时间为10秒。

|            |          |
|------------|----------|
| 02/10/2000 | 16:45    |
| Samp       | 960 mg/L |

然后分析仪使用在线水样进行冲洗，然后重新进入在线状态。

## 5.12 手动控制

手动控制菜单实现分析仪的手动控制。在校准菜单中按向上键即可进入该显示屏，显示手动控制菜单。



Manual control

### 5.12.1 启动清洗

按确认键，显示如下显示屏：



Initiate cln?

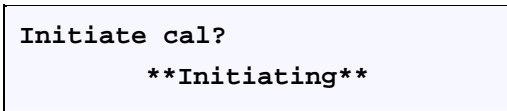
按确认键进行初始化清洗。清洗循环完毕后分析仪进入在线状态。

### 5.12.2 启动校准

按确认键启动自动校准，此时出现校准确认显示屏。进行自动校准后分析仪进入在线状态。



Initiate cal?



Initiate cal?  
\*\*Initiating\*\*

### 5.12.3 启动校验

按确认键启动自动校验。自动校验后分析仪进入在线状态。



Initiate val?

### 5.12.4 在线

按确认键取消某个校验/校准/清洗循环会出现取消确认显示屏。



Go online?



Go online?

\*\*Initiating\*\*

---

### 5.12.5 抑制下次清洗



取消任何计划中的操作并不是永远的取消该项操作。

按确认键抑制下次清洗。抑制信息将会显示在显示屏上。

```
Inhibit next  
clean?
```

### 5.12.6 抑制下次校准

按确认键抑制下次校准。抑制信息将会显示在显示屏上。

### 5.12.7 抑制下次校验

按确认键抑制下次校验。抑制信息将会显示在显示屏上。

```
Inhibit next  
validation?
```

### 5.12.8 激活校验设定

可以选取六种校验方法中的一种作为当前测试的基础，计算TOC值：手动，初级，自动，割线法，TOC插入法和优化法。要改变选择，请按确认键。见77页第5.10节。

### 5.12.9 重启系统？

按确认键重启系统，可有效的避免通过关机来重新启动。

```
Reboot system?
```

系统重启后，以前的设置仍保留，显示主操作屏。

如果用户不需重启系统，通过同时按下确认键+CTRL键即可离开该显示屏。

## 第 6 章 系统设置

---

### 6.1 设置菜单的结构

在主菜单中按 **CTRL + Down(向下)键**进入**维修菜单**，然后按 **Up(向上)键**进入**设置菜单**。

### 6.2 设置菜单

通常仅在对用户的应用进行较小的改变时使用设置菜单（例如设置新的报警器或者范围）。

在设置菜单下，可以使用以下这些菜单：

- 水平标准设置屏
- 自动选项设置屏
- 定时设置屏
- 映射
- 串行（协议选择）菜单
- 公差设置屏
- 语言设置屏
- 分析仪 H-4195

图 6-45 设置菜单选项，A 部分

The image shows a vertical list of settings for a device, organized into sections. Each setting is accompanied by a 'Scroll' button (with up/down arrows) and a 'Toggle' button (with a circular icon).

- 时间/日期 (Time/Date):**
  - 时间格式 (Time format): Scroll to choose date format.
  - 设置年 (Set year): 2000. Scroll to change the year.
  - 设置月 (Set month): 02. Scroll to change month of year.
  - 设置日 (Set day): 18. Scroll to change the day of month.
  - 设置时间 (Set time): 09:28. Scroll to set the correct time of day.
- 周期 (Cycles):**
  - Purge period: 15 min. Scroll to change length of purge.
  - Clean period: 15 min. Scroll to change length of clean.
  - Pre span period: 15 min. Scroll to change length of pre span.
  - Pre zero period: 10 min. Scroll to change length of pre zero.
- 计时 (Timing):**
  - Slowback on: 10 s. Scroll to change the value.
  - Slowback off: 60 min. Scroll to change the value.
  - Daily clean: Scroll to choose cleaning cycle(s).
  - Clean interval: 4 hr. Scroll to change the cleaning intervals.
  - Clean time: 10:00. Scroll to change time of clean.
  - Daily calibrate: Scroll to choose calibration cycle(s).
  - Cal interval: 48 hr. Scroll to change the calibration interval.
  - Cal time: 07:00. Scroll to change the time of calibration.
  - Daily validate: Scroll to choose validation cycle(s).
  - Val interval: 10 hr. Scroll to change the validation interval.
  - Val time: 07:00. Scroll to change the time of validation.
- 自动选项 (Auto Options):**
  - Auto cal options: Scroll to option enter to accept.
  - Clean before cal: No. Toggle to Yes or No.
  - Clean with lamps on: No. Toggle to Yes or No.
  - Spill recovery: 20 min. Scroll to change value.
  - Spill threshold: 100%. Scroll to change value.
  - Validation test: 5%. Scroll to change value.
  - Cal after val: No. Toggle to Yes or No.
- 级别标准 (Standards):**
  - Output ranges: Scroll to select a Range option.
  - Range select: Autorange. Scroll to select a Range option.
  - Range change: 80%. Scroll to change value.
  - Inhibit level: 80%. Scroll to change value.
  - Alarm level 2: 100 mg/l. Scroll to change value.
  - Alarm level 1: 100 mg/l. Scroll to change value.

为改变自动选项菜单中的任意值，请在提示下输入密码。

为改变级别标准菜单中的任意值，请在提示下输入密码。

图 6-46 设置菜单选项，B 部分

**IMPORTANT NOTE BEFORE CHANGING THE ANALYZER MODEL:**  
Record all User-Entered preferences and Zero/Span values for Recorder Output (Service Menu).

**为改变公差菜单中的任意值，请在提示下输入密码。**

**公差**

- Stream: Single
- Application: Standard
- Analyzer: 4105-1054-3005 ug/l
- Language: English, Français, Deutsch, Español, Italiano
- Fault Pressure: 100 kPa
- Maint Pressure: 60 kPa
- Reactor temp: 700°C
- Averaging: Low, Medium, High, Very high, Adaptive
- Fault % Primary: 20 %
- Maint % Primary: 10 %
- Span tolerance: 10 ppm
- Zero tolerance: 10 ppm

**串行**

- Float Format: 0
- Address: 00
- CSV period: 20 s
- Protocol: CSV

**映射继电器**

- Map Input: Start/Stop
- Auto cal
- Auto val
- Auto clean

**为改变映射继电器菜单中的任意值，请在提示下输入密码。**

**映射继电器**

- 继电器 S5 维修
- 继电器 S4 联机
- 继电器 S3 故障
- 继电器 S2 报警 2
- 继电器 S1 报警 1

**映射**

- 映射模拟
- CH2: Fault ID
- CH1: Latched mg/l

For Relay S1 through Relay S5, choose Yes or No to Energize each relay or scroll through and choose from the following options: Alarm 1, Alarm 2, Fault, Online, Maintenance

For CH1 and CH2 scroll through and choose from the following options: Slope, Temperature, Live mg/l Gas ppm, Zero mg/l 1, Latched mg/l 1, Fault ID, Range ID

## 6.2.1 水平标准设置屏

按 **ENTER (进入) 键**。首先出现的屏幕是二级屏幕，水平标准。

**Level criteria (水平标准)**

按 **ENTER (进入) 键**。显示报警器1水平屏幕。

### 6.2.1.1 报警水平 1 和 2 屏幕

第一个水平报警器是一个上升打开的报警器。在这个水平中，当 mg/L 浓度超出设置点时，报警器模拟 1 进入激活状态。若报警器被激活，面板上的发光二极管 LED (A1) 会闪烁。如果报警器已映射到一个继电器上，则该继电器将会反映出此激活状态。

**Alarm level 1 (报警水平1)**  
**3.00 mg/L**

1. 为改变设置，按 **ENTER (进入) 键**。
2. 要求用户输入密码 (1953)。密码输入后，按 **ENTER (进入) 键**。
3. 在显示的报警值的两侧都会有星号闪烁。在星号闪烁时，用户可以通过按 **ENTER (进入) 键** 或者 **Down (向下) 键** 对报警水平进行修改。
4. 输入期望值。
5. 当显示期望值时，按 **ENTER (进入) 键** 接受新设置的报警水平。

第二个水平报警器仍然是上升打开的报警器。

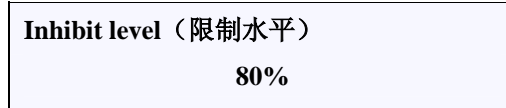
与报警水平 1 类似，当 mg/L 浓度超出设置点时，报警器模拟 2 进入激活状态。为进入报警水平 2 屏幕，按 **Up (向上) 键**。按照报警器 1 的设置步骤对报警器 2 的数值进行设置。

如果不需要报警器，可以将报警数值设置得足够高从而不产生任何报警措施。

### 6.2.1.2 限制水平

限制水平是分析仪的总测量范围的 TOC 百分数。如果在预定的校准或者清洗周期中，超出了分析仪的限制水平，将不再执行清洗、校准、以及检验周期。即使在预定了自动清洗或者自动校准的情况下，使用限制水平此项功能仍可继续监测高碳浓度。可以通过输入 0% 来禁止此功能。限制水平的设置值不可以高于 250%。

1. 在报警屏幕中通过按 **Up (向上) 键** 进入限制水平屏幕。显示屏类似于下列屏：

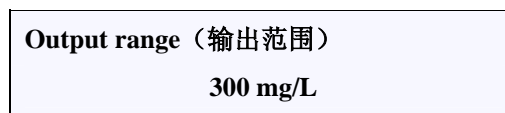


2. 为改变设置，按 **ENTER (进入) 键**。
3. 在显示的数值的两侧都会有星号闪烁。在星号闪烁时，使用 **Up (向上) 键** 和 **Down (向下) 键** 选择新值。
4. 按 **ENTER (进入) 键** 完成对新的限制水平值的存储。

### 6.2.1.3 选择输出范围

当输出映射到 TOC 时，仅参照所映射的模拟输出值来选择输出范围。此项功能允许重新调整分析仪的有效输出范围。例如，一个 500mg/L 的分析仪可以将映射的 4-20mA 的模拟输出重新调整为 0-300mg/L。

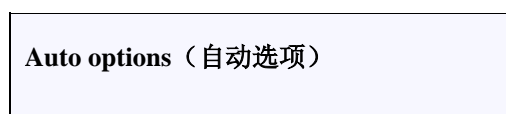
5. 随着输出范围屏显示，按 **ENTER (进入) 键**。



6. 在显示的数值的两侧都会有星号闪烁。在星号闪烁时，使用 **Up (向上) 键** 和 **Down (向下) 键** 改变数值。完成后，再次按 **ENTER (进入) 键**，该新值将被存储。
7. 按 **CTRL 键** 后按 **ENTER (进入) 键** 退出输出范围屏。

### 6.2.2 自动选项设置屏

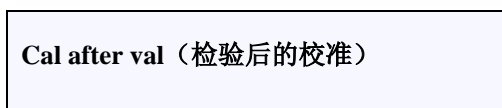
为进入此选项设置屏幕，在范围选择屏显示时按 **Up (向上) 键**，显示屏改变为：



按 **ENTER (进入) 键**，出现自动校准标准屏。

#### 6.2.2.1 检验后的校准

在经过一个自动检验故障周期后，该功能可以激活或者禁止一个自动校准周期。按 **ENTER (进入) 键** 在 **YES** 和 **NO** 之间转换。在用户退出该屏幕时，用户的选择将被保存。



### 6.2.2.2 检验公差

检验公差屏可以选择用于自动检验的公差(具体细节请参考第 76 页的第 5.9 节)。为进入此屏幕，在自动检验屏显示时按 **Up** (向上) 键。

|                                    |
|------------------------------------|
| <b>Validation tol (检验公差)</b><br>5% |
|------------------------------------|

### 6.2.2.3 超范围阈值

如果 TOC 值超出了分析仪的百分数范围，分析仪将离线一段时间(选定的超范围矫正时间)(具体细节请参考第 62.2.5 节)。这使得分析仪在超范围矫正后尽快地返回到在线状态。

|  |
|--|
| <b>Spill threshold (超范围阈值)</b><br>100% |
|--|

### 6.2.2.4 EPA (美国环保署) 超范围阈值

如果 TOC 水平超出了超范围阈值，分析仪将清洗一段时间(选定的超范围矫正时间)。清洗完后，分析仪将进行冲洗然后回到在线在线状态测量替换流。

### 6.2.2.5 超范围矫正

在超范围阈值屏显示时按 **Down**(向下)键，就会显示超范围矫正屏。

|  |
|--|
| <b>Spill recovery (超范围矫正 )</b><br>20 min |
|--|

超范围矫正是指分析仪将保持离线状态直到超范围(在超范围阈值中被监测出的)被矫正为止的这段时间。超范围矫正后，分析仪将立刻返回到在线状态。这段矫正时间可以设置为 0-99 分钟之间的任意值。

### 6.2.2.6 清洗选项

这个子菜单可以进入两个清洗相关的选项——灯亮时清洗和校准前清洗。

|                             |
|-----------------------------|
| <b>Clean options (清洗选项)</b> |
|-----------------------------|

按 **ENTER** (进入) 键，进入这两个清洗相关的选项。每个选项选择 Yes 或者 No。

|  |
|--|
| <b>Clean before cal (校准前清洗)</b><br>Yes (是) |
|--|

如果在校准前清洗屏上选为 Yes (是)，那么在自动校准前将总会执行清洗操作。推荐使用校准前清洗。

### 6.2.2.7 自动校准选项设置屏

这些选项设置屏确定在自动校准期间将执行仅零点校准、仅范围校准或者零点和范围校准都执行。

**Auto cal options (自动校准选项)**

**Calibration (校准)**

**Zero & Span (零点 和范围)**

使用 **ENTER (进入)** 键、**Up (向上)** 键和 **Down (向下)** 键进行选择。

**Zero and Span: (零点和范围校准)**

零点和范围校准都执行。

**Zero only: (仅零点校准)**

只执行零点校准。

**Span only: (仅范围校准)**

只执行范围校准。

### 6.2.3 定时设置屏

通过在自动校准选项屏中使用 **Up (向上)** 键和 **Down (向下)** 键进入定时屏。

**Timing (定时)**

#### 6.2.3.1 计时屏

当计时屏显示时按 **ENTER (进入)** 键可以进入计时屏。计时屏显示。

**Times (计时)**

在计时屏下可使用的参数有：

- Val time (检验时间)
- Val interval (检验间隔)
- Daily validate (日常检验)
- Cal time (校准时间)
- Cal interval (校准时间)
- Daily calibrate (日常校准)
- Clean time (清洗时间)
- Clean interval (清洗间隔)
- Daily clean (日常清洗)
- Blowback off (断开逆吹)
- Blowback on (打开逆吹)

### 6.2.3.2 自动检验, 自动校准, 和自动清洗定时:

校验、校准以及清洗功能可以根据**定时**菜单中的条目自动进行配置。这三个自动操作的定时安排每个都有三个配置屏幕: 时间配置(以小时和分钟计), 间隔配置(以小时计), 以及选择 Yes/No (是/否) 日常进行该操作。

总共有三种方式设置自动操作的时刻表:



检验、校准、以及清洗周期的操作时刻表都是相似的。这个手册详细说明了校准和校验的定时选项。清洗周期的时刻表与之类似。

- 在特定的时间开始执行并按照设置好的时间间隔重复执行该操作(间隔模式)。
  - 在每个星期中所选中的日子中的某个特定时刻执行该操作(日常模式)。
  - 禁止此项自动操作。

#### 间隔模式

如果时间间隔设置为非零小时值, 那么就选中了间隔模式。在此模式下忽略日常选项设置。当所输入的操作时刻与时钟显示时间一致时, 分析仪就会执行第一次操作, 并按照在间隔屏中所确认的间隔频率重复执行该操作。最大的重复间隔为 240 小时。

以下的屏幕设置为: 分析仪将在下一次时钟读数为 08:00 时自动执行一次校验周期。并且以 48 小时的间隔重复执行该操作。由于校验间隔不是零, 所以忽略每日校验选项。

Val time (校验时刻)

08:00

Val interval (校验间隔)

48 hr (48小时)

Daily validate (日常检验)

Val Monday (星期一检验)

Yes (是)

Val Tuesday (星期二检验)

No (否)

Val Friday (星期五检验)

Yes (是)

### 日常模式

仅当校验间隔设置为零小时时，日常模式才被选中。日常操作子屏幕允许按天数来进行选择。如果子菜单输入将星期日和星期五设置为 Yes(是)，那么在星期日和星期五就会自动执行操作。如果子菜单输入将星期一和星期二设置为 No(否)，那么在星期一和星期二就不会自动执行操作。

以下的屏幕设置为：分析仪在时钟读数为 23:00 时（仅在那些日常校准设置为 Yes（是）的日子中，至少包括星期日和星期五但不包括星期一和星期二）自动执行校准周期。

|  |
|--|
| <b>Cal time</b> (校准时刻)<br><b>23:00</b> |
|--|

|   |
|---|
| <b>Cal interval</b> (校准间隔)<br><b>0 hr</b> (0小时) |
|---|

|                               |
|-------------------------------|
| <b>Daily calibrate</b> (日常校准) |
|-------------------------------|

|   |
|---|
| <b>Cal Sunday</b> (星期日校准)<br><b>Yes</b> (是) |
|---|

|  |
|--|
| <b>Cal Monday</b> (星期一校准)<br><b>No</b> (否) |
|--|

|   |
|---|
| <b>Cal Tuesday</b> (星期二校准)<br><b>No</b> (否) |
|---|

|   |
|---|
| <b>Cal Friday</b> (星期五校准)<br><b>Yes</b> (是) |
|---|

### 禁止操作

如果操作间隔设置为零，并且从星期日到星期六所有的日常输入均设置为 No(否)，那么将不会执行那项操作。

### 6.2.3.3 断开逆吹

逆吹阀促使压缩空气从进口过滤器后面吹入从而清除上面积累的碎屑。

1. 为进入**断开逆吹**屏，在设置完清洗间隔后按 **ENTER (进入)** 键。

**Blowback off (断开逆吹)**  
**30 min (30分钟)**

2. 设置断开分钟。为改变显示的设置值，按 **ENTER (进入)** 键。
3. 在设置值的两侧都会有星号闪烁。在星号闪烁时，使用 **Up (向上)** 键和 **Down (向下)** 键增加或者减小设置值。
4. 在设置的时间值显示时，按 **ENTER (进入)** 键保存此设置值。

有效的时间间隔为 0-999 分钟。若设置为 0 分钟将会禁止逆吹功能。

### 6.2.3.4 打开逆吹

逆吹接通期是指压缩空气从进口过滤器后面吹气清洗的一段时间 (0-100 秒)。



1. 为进入**逆吹接通期**屏，在设置完逆吹间隔后按 **ENTER (进入)** 键。

检验、校准、以及清洗周期的操作时刻表都是相似的。这个手册详细说明了校准和校验的定时选项。清洗周期的时刻表与之类似。

**Blowback on (逆吹接通)**  
**5 s**

2. 设置接通秒数。为改变显示的设置值，按 **ENTER (进入)** 键。
3. 在设置值的两侧都会有星号闪烁。在星号闪烁时，使用 **Up (向上)** 键和 **Down (向下)** 键增加或者减小设置值。
4. 在所需的秒数显示时，按 **ENTER (进入)** 键保存此设置值。

### 6.2.4 操作周期设置屏

**操作周期**设置屏允许输入一组控制与分析仪状态相关的时间菜单。

在计时屏显示时，使用 **Up (向上)** 键和 **Down (向下)** 键进入**操作周期**设置屏。

**Periods (操作周期)**

#### 6.2.4.1 校零前期

校零前期是指分析仪在走校零基线前转换到 DI 进水口的一段时间（以分钟计）。其有效范围是 0-60 分钟。

如果在校准期间选择了清洗程序，那么校零前期可设置比范围校准前期更低的时间值。

1. 在周期屏显示时按 **ENTER (进入) 键**，就会显示校零前期屏。

|   |
|---|
| <p><b>Pre zero period (校零前期)</b><br/><b>7 min (7分钟)</b></p> |
|---|

2. 为改变显示的设置值，按 **ENTER (进入) 键**。
3. 在设置值的两侧都会有星号闪烁。在星号闪烁时，使用 **Up (向上) 键**或者 **Down (向下) 键**增加或者减小设置值（0-60 分钟）。
4. 当所期望的执行时间显示时，按 **ENTER (进入) 键**完成对新的设置值的存储。

#### 6.2.4.2 范围校准前期

范围校准前期是指分析仪在执行自动校准范围前转换到校准 STD(标准)口的一段时间（以分钟计）。

1. 在校零前期屏显示时按 **Up (向上) 键**进入范围校准前期屏。

|   |
|---|
| <p><b>Pre span period (范围校准前期)</b><br/><b>9 min (9分钟)</b></p> |
|---|

2. 为改变显示的设置值，按 **ENTER (进入) 键**。
3. 在设置值的两侧都会有星号闪烁。在星号闪烁时，使用 **Up (向上) 键**或者 **Down (向下) 键**增加或者减小设置值（0-60 分钟）。
4. 当所期望的执行时间显示时，按 **ENTER (进入) 键**完成对新的设置值的存储。

#### 6.2.4.3 清洗周期

清洗周期是指分析仪在自动清洗模式下或者自动校准模式下（如果在自动校准期间激活了自动清洗程序）的清洗时间（以分钟计）。

1. 设置好清洗周期后，在校准时间屏显示时按 **Up (向上) 键**，就会显示清洗周期屏。

|  |
|--|
| <p><b>Clean period (清洗周期)</b><br/><b>9 min (9分钟)</b></p> |
|--|

2. 为改变显示的设置值，按 **ENTER (进入)** 键。
3. 在设置值的两侧都会有星号闪烁。在星号闪烁时，使用 **Up (向上)** 键或者 **Down (向下)** 键增加或者减小设置值 (0-60 分钟)。
4. 当所期望的执行时间显示时，按 **ENTER (进入)** 键完成对新的设置值的存储。

#### 6.2.4.4 冲洗周期

冲洗周期是指分析仪在线进样前用某种液体冲洗分析系统的设置时间 (以分钟计)。冲洗分析系统可以保证测量结果反映样品流的真实值。

冲洗功能用在自动校准、自动清洗、单一样品分析、自动或者手动校准、以及 (在线状态之前的) 校准之后。

1. 在 **清洗周期** 屏显示时按 **Up (向上)** 键进入冲洗周期屏，冲洗时间屏显示。

|  |
|--|
| <p><b>Purge period (冲洗周期)</b><br/><b>7 min (7分钟)</b></p> |
|--|

2. 为改变显示的设置值，按 **ENTER (进入)** 键。
3. 在设置值的两侧都会有星号闪烁。在星号闪烁时，使用 **Up (向上)** 键或者 **Down (向下)** 键增加或者减小设置值 (0-60 分钟)。
4. 当所期望的执行时间显示时，按 **ENTER (进入)** 键完成对新的设置值的存储。

#### 6.2.5 时间/日期设置屏

在 **周期** 屏显示时按 **Up (向上)** 键进入当前时间/日期设置屏。

##### 6.2.5.1 设置时间

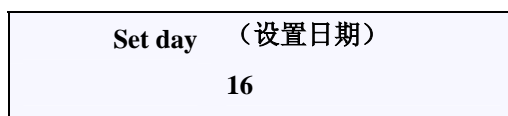
1. 按 **ENTER (进入)** 键，显示设置时间屏。

|  |
|--|
| <p><b>Set time (设置时间)</b><br/><b>14:33</b></p> |
|--|

2. 为改变时间，按 **ENTER (进入)** 键。
3. 在时间值的两侧都会有星号闪烁。在星号闪烁时，使用 **Up (向上)** 键或者 **Down (向下)** 键来设置时间。
4. 设置结束后，按 **ENTER (进入)** 键完成对新的时间设置值的保存。然后 **日期设置** 屏显示。

### 6.2.5.2 设置日期

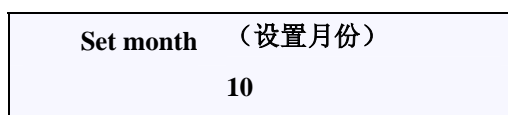
1. 按 **Up** (向上) 键, 显示日期设置屏。



2. 为改变月份中的日期, 按 **ENTER** (进入) 键。
3. 在显示的日期值的两侧都会有星号闪烁。在星号闪烁时, 使用 **Up**(向上) 键或者 **Down** (向下) 键来选择月份中的正确日期。
4. 设置结束后, 按 **ENTER** (进入) 键完成对新的日期设置值的保存。然后月份设置屏显示。

### 6.2.5.3 设置月份

1. 按 **ENTER** (进入) 键, 显示月份设置屏。  
月份天数设置同时会自动设置日常校验/校准和日常清洗功能中的星期天数。



2. 在显示的日期值的两侧都会有星号闪烁。在星号闪烁时, 使用 **Up**(向上) 键或者 **Down** (向下) 键来选择正确的月份。
3. 设置结束后, 按 **ENTER** (进入) 键完成对新的月份设置值的保存。然后年份设置屏显示。



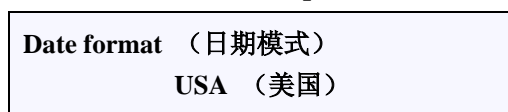
### 6.2.5.4 设置年份

与设置月份类似, 输入正确的年份。设置结束后, 按 **ENTER** (进入) 键。

### 6.2.5.5 日期模式

此项功能设置显示屏和 CSV 输出的日期模式: USA (美国) 模式 (mm/dd/yy (月/日/年)) 或者国际模式 (dd/mm/yy (日/月/年))。

1. 在年份设置屏显示时按 **Up** (向上) 键进入日期模式屏。



2. 按 **ENTER** (进入) 键选择 USA (美国) 或者国际日期显示模式。
3. 当恰当的日期模式显示后按 **ENTER** (进入) 键。

## 6.2.6 映射

两个模拟输出和五个继电器 (S1~S5) 都可以映射到几个不同输出信号。

1. 在定时屏显示时按 **Up (向上) 键** 进入映射屏。

Mapping (映射)

2. 按 **ENTER (进入) 键**。映射屏显示。

### 6.2.6.1 映射模拟输出

每个模拟输出 (共两个) 都可以映射到下列所示参数:

#### Fault ID(错误代码):

Fault ID (错误代码) 可以通过模拟输出来监测分析仪的在线、离线、维修、以及故障状态。下表为常用代码:

| Fault ID (错误代码) | Fault Description (错误描述)  |
|-----------------|---|
| 4 mA            | Online. (在线)  |
| 和<br>5 mA<br>个  | Out of service (the analyzer is offline, purging, cleaning, calibrating, or in the Service screens).<br>不能测样 (分析仪离线、冲洗、清洗、校准、或者处于维修屏) |
| 继<br>12 mA<br>电 | Maintenance request (for example, an attempt at calibration has failed).<br>需要维护 (例如, 校准失败)   |
| 器<br>6 mA       | Fault. (故障)   |



状态码、错误代码、以及错误号请参考第137页的第8章。

#### Latched mg/L 1: (锁存mg/L 1)

Latched mg/L (锁存mg/L) 测量碳浓度并保持在最新的有效在线读数上 (如果仪器离线)。

#### Zero mg/L 1: (零点mg/L 1)

Zero mg/L (零点mg/L) 将分析仪离线时的所有输出置为零, 并跟踪测量分析仪在线时的TOC (总有机碳)。

#### Gas ppm: (气体ppm)

CO<sub>2</sub> 气体的 ppm 值可以作为从零至满量程的、线性输出并且单元温度可以直接作为模拟输出。

#### Live mg/L: (实况 mg/L)

Live mg/L (实况 mg/L) 测量碳浓度 (即使在离线期间), 还允许输出跟踪单一样品、校准标准等等。

#### Cell Temperature: (IR 红外单元温度)

红外单元输出可以跟踪模拟输出 (0-100°C)

#### Reactor Temperature 1: (反应器温度 1)

0-1000 °C

#### Reactor Temperature 2: (反应器温度 2)

0-1000 °C

## Pressure (气压)

0-200 kPa (0-200 千帕)

## Slope: (斜率)

气体 CO<sub>2</sub> 浓度的改变速率 (以 ppm/min 计)。

与模拟输出对应的效率:

4 mA = -500

12 mA = 0

20 mA = +500

## 映射模拟输出

1. 为映射模拟输出, 在映射屏显示时按 **ENTER (进入)** 键进入映射模拟输出屏。

Map analogs (映射模拟)

2. 按 **ENTER (进入)** 键, 显示映射通道 1 屏。

CH1 (通道1)  
Latched mg/L (锁存mg/L)

3. 使用 **Up (向上)** 键或者 **Down (向下)** 键滚动选择上述屏幕出现的选项。
4. 在显示的选项两侧都会有星号闪烁。按 **ENTER (进入)** 键选中所显示的选项并对其进行保存。
5. 使用 **Up (向上)** 键, 显示映射通道 2 屏。

CH2 (通道2)  
Fault ID (错误代码)

6. 使用 **Up (向上)** 键或者 **Down (向下)** 键滚动选择上述屏幕出现的选项。
7. 在显示的选项两侧都会有星号闪烁。按 **ENTER (进入)** 键选中所显示的选项并对其进行保存。

上述步骤完成后, 按 **CTRL** 键后按 **ENTER (进入)** 键退出映射模拟输出屏, 然后按 **Up(向上)** 键进入映射继电器屏。

### 6.2.6.2 EPA（美国环保署）模拟映射

模拟输出的默认映射是在模拟输出 1(通道 1)上的样品流 1(Latched mg/L 1(锁存 mg/L 1))以及在模拟输出 2(通道 2)上的去除率%(REM%)。将模拟输出映射到所有选项的能力仍然保留。样品流数增加到 TOCmg/L 选项上。

CH2 (通道2)  
\* REM % \*

CH2 (通道2)  
\* Latched mg/L 1 \*

CH2 (通道2)  
\* Latched mg/L 2 \*

### 6.2.6.3 映射继电器

映射事件到继电器允许用户定制系统。另外，继电器状态（无论是激活还是未激活）也能被选中。如果继电器 S1 映射到报警 1 并被选为激活，那么当报警 1 出现时就会激活继电器线圈。

Relay S1 (继电器S1)  
Alarm 1 (报警1)

映射到通道后按 Up (向上) 键，就会显示映射继电器屏。



多个事件不能映射到一个继电器上，但是一个事件可以映射到多个继电器上。

Map relays (映射继电器)

按 ENTER (进入) 键，显示映射继电器 S1 屏。

Relay S1 (继电器S1)  
Alarm 1 (报警1)

继电器S1可以被映射到：

**Alarm 1 (报警1)** – 上升水平的未锁存的报警器。

**Alarm 2 (报警2)** – 上升水平的未锁存的报警器。

**Online (在线)** – 分析仪在线时激活。

**Offline (离线)** – 分析仪不在线时激活，例如分析仪预热、冲洗、清洗、单一样品读数时激活。

**Maintenance (维修)** – 任意一种维修事件发生时激活，例如反应物不足、校零稳定性。具体细节请参考第140页的第8.3节。

**Fault (错误)** – 任意一个错误事件发生时激活，例如无气泡流、无载气。错误的具体细节请参考第143页的第8.4节。

**Individual event mapping (单项映射)** – 映射特定的维修和错误事件 M05, M06, M07, M08, M09, M11, F01, F02, F03, F04, F05, F06。

**For example, to map Relay S1 to Alarm 1: (例如,映射继电器S1到报警1)**

1. 确定报警1显示在屏幕上，如果未显示，则按**ENTER (进入)**键。
2. 为改变所显示的选项，使用**Up (向上)**键和**Down (向下)**键直到所期望的选项显示为止。
3. 按**ENTER (进入)**键，保存用户的选择并显示激活此屏幕。

当运用继电器映射时，激活是指继电器线圈的激活。如果一个事件映射到一个继电器上，选择激活意味着当此事件发生时继电器线圈就会被激活。

|   |
|---|
| <p><b>S1 Energized? (S1激活)</b><br/><b>Yes (是)</b></p> |
|---|

1. 按**ENTER (进入)**键。
2. 在 Yes 的两侧有星号闪烁，为改变 Yes (是) 为 No (否)，按**Down (向下)**键。
3. 当屏幕显示出所期望的选择时，按**ENTER (进入)**键保存（永久保存）。按**CTRL**键后按**ENTER (进入)**键退出继电器映射屏。

**Change Relay S1 mapping to a different function as follows: (按照下列步骤改变继电器 S1 映射到各种不同功能)**

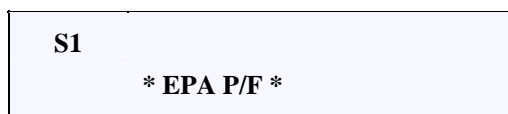
1. 在继电器映射屏显示时，按**ENTER (进入)**键。在所显示的选项两侧有星号闪烁，例如报警 1 或者其它选项。
2. 为改变所显示的选项，使用**Up (向上)**键和**Down (向下)**键，继续滚动选择直到期望的选项显示为止。
3. 按**ENTER (进入)**键，显示继电器激活屏，像前面描述的一样选择 Yes (是) 或者 No (否)，这将替换存储器中的选择。
4. 按**CTRL**键然后按**ENTER (进入)**键退出继电器映射屏。

**Mapping the other four relays (映射其它四个继电器)**

与继电器 S1 类似，将继电器 S2, S3, S4, 和 S5 映射到其它选项。

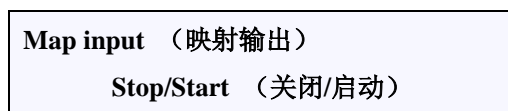
#### 6.2.6.4 EPA（美国环保署）继电器映射

每个继电器增加映射通过/失败标准的能力（如上定义），即使在分析仪离线时，继电器仍会保持通过/失败标准。



#### 6.2.6.5 映射输入

输入 SW1 可以用作提供遥控操作。



无电压继电器正常打开触点可以激发下列功能：



为激活此功能，激活维修菜单中的输入 SW1。

- Start/Stop（启动/关闭）—可以遥控启动或者关闭分析仪。
- Auto-validation/Go online（自动校验/在线）—可以遥控启动或者停止校验。
- Auto-calibration/Go online（自动校准/在线）—可以遥控启动或者停止校准。
- Auto-clean/Go online（自动清洗/在线）—可以遥控启动或者停止清洗周期。

三秒触点闭合可激发分析仪从一种状态转换到其它状态。仅在三秒后才可恢复原状。

#### 6.2.6.6 映射输入双样品流

STR1 Latched（样品流 1 锁存）—在双样品流应用中分析仪可以遥控保持测量样品流 1。

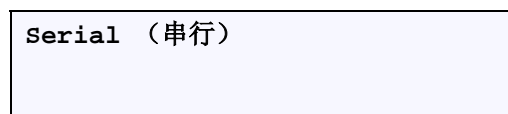
STR2 Latched（样品流 2 锁存）—在双样品流应用中分析仪可以遥控保持测量样品流 2。

Toggle STR（打开样品流）—分析仪样品流的测量可以遥控打开。

#### 6.2.7 串行菜单

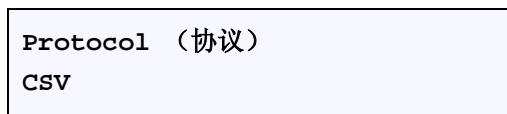
这个选项需要一个安装在分析仪内部的选件—通信组件。具体细节请参考第41页的第2.5节。

1. 从设置菜单中进入串行菜单。
2. 使用 UP（向上）键直到串行菜单显示。



3. 当串行菜单屏显示时，按 ENTER（进入）键，显示协议屏。

### 6.2.7.1 协议菜单



在协议下共有三个选项：

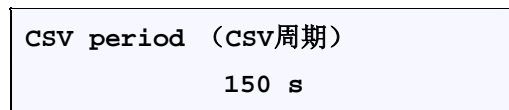
- CSV—输出数据记录和逗号隔开数值。
- ModBus—这是工业标准协议。有关ModBus协议的更多信息可以在 Schneider 自动控制网站（www.modicon.com）上查询。也可以从 Modicon 订购 Modicon Modbus 协议参考指导（零件号 PI-MBUS-300）。
- X3.28—仅用于制造商维修代理。

1. 按 **ENTER (进入) 键**可在这些协议选项之间进行选择。
2. 在显示的协议两侧都会有星号闪烁。使用 **Up (向上) 键**或者 **Down (向下) 键**滚动选择不同的协议。
3. 当所期望的协议显示时，按 **ENTER (进入) 键**对其进行保存。

### 6.2.7.2 CSV 周期屏

如果选择的是CSV协议，用户必须选择CSV时间间隔。时间范围为2-3600秒。这是一段以秒计时的从串行端口到CSV数据输出之间的时间间隔。只有选中的协议为CSV协议时才会出现CSV周期屏这个菜单。

1. 为改变 CSV 周期，在选择 CSV 后按 **Up (向上) 键**，显示 CSV 周期屏。



2. 为改变显示的设置值，按 **ENTER (进入) 键**。
3. 在设置值的两侧都有星号闪烁。
4. 使用 **Up (向上) 键**或者 **Down (向下) 键**来设置期望的时间值。按 **ENTER (进入) 键**接受选择并进行保存。

### CSV data formats (CSV 数据模式)

CSV 模式按照指定模式输出数据，以下为这些指定的模式。

| Date<br>(日期) | Time<br>(时间) | Stream<br>(样品流) | CO2ppm | Rate of Change<br>(变化速率) | TOC(CH1)<br>(总有机碳<br>(通道1)) | Fault ID(CH2)<br>(错误代码<br>(通道2)) | Status<br>(状态) | Fault ID<br>(错误<br>代码) | Faults<br>(错<br>误) | EOL  |
|--------------|--------------|-----------------|--------|--------------------------|-----------------------------|----------------------------------|----------------|------------------------|--------------------|------|
| MM/DD/YY     | 00:00:00     | 0               | 0000   | ± 00000                  | 0000.000                    | 0                                | 0              | 0                      | 00                 | LFCR |

日期显示模式可以改为国际模式（dd/mm/yy（日/月/年））。具体细节请参考第 101 页的第 6.2.5.5 节。

注意上表中的通道 1 (CH1) 和通道 2 (CH2) 反映的是模拟通道 CH1 和 CH2 的映射。在上表中, 通道 1 (CH1) 映射到 TOC 锁存值 (TOC value latched)、零点 (zeroed)、或者实况 (live), 而通道 2 (CH2) 则映射到错误代码 (Fault ID)。

CSV 数据日志仅用于监测, 它可以联合电子表创建报告, 或者还可传送给 DCS。数据以 CSV 周期频率输出。

接线细节请参考第 41 页的第 2.5 节。

通讯设置为:

|                            |          |
|----------------------------|----------|
| Baud (比特)                  | 9600     |
| Parity (奇偶)                | none (无) |
| Number of data bits (数据位数) | 8        |
| Stop bit (停止位)             | 1        |

下表列出了 CSV 输出中所显示的仪器状态:

| ID (识别号) | Text (信息)                     | ID (识别号) | Text (信息)                     |
|----------|-------------------------------|----------|-------------------------------|
| 1        | Online (在线)                   | 12       | Baseline Determination (基线测定) |
| 2        | Online (在线)                   | 13       | Baseline Determination (基线测定) |
| 3        | Online (在线)                   | 14       | Pre Span Period (范围校准前期)      |
| 4        | Offline (离线)                  | 15       | Pre Span Period (范围校准前期)      |
| 5        | Offline (离线)                  | 16       | Span Determination (范围测定)     |
| 6        | Cleaning (清洗)                 | 17       | Span Determination (范围测定)     |
| 7        | Cleaning (清洗)                 | 18       | Span Determination (范围测定)     |
| 8        | Cleaning (清洗)                 | 19       | Purging (冲洗)                  |
| 9        | Pre Zero Period (校零前期)        | 20       | Purging (冲洗)                  |
| 10       | Pre Zero Period (校零前期)        | 21       | Purging (冲洗)                  |
| 11       | Baseline Determination (基线测定) | 22       | Purging (冲洗)                  |

### 6.2.7.3 双样品流周期屏

选择双样品流分析仪会在设置/定时/周期屏中增加两个用户配置屏。

|   |
|---|
| Stream 1 period<br>(样品流1周期)<br>* 20 min * |
|---|

|   |
|---|
| Stream 1 period<br>(样品流1周期)<br>* 30 min * |
|---|



样品流周期不包括冲洗周期

这些时间设置分析仪在线测量每个样品流的分钟数。最大允许设置时间为999分钟。样品流周期不包括冲洗周期。

| Date (日期) | Time (时间) | Stream (样品流) | CO2ppm | Rate of Change (变化速率) | TOC(CH1) (总有机碳 (通道1)) | Fault ID(CH2) (错误代码 (通道2)) | Status (状态) | Fault ID (错误代码) | Faults (错误) | EOL  |
|-----------|-----------|--------------|--------|-----------------------|-----------------------|----------------------------|-------------|-----------------|-------------|------|
| MM/DD/YY  | 00:00:00  | 0            | 0000   | ± 00000               | 0000.000              | 0                          | 0           | 0               | 00          | LFCR |

### 6.2.7.4 串行输出 CSV

这是由标准 CSV 模式延伸出来的模式。由 0 或 1 指示的样品流代码(Stream ID)、TOC2、去除率% (REM%) 和通过/失败 (Pass/Fail) 详见下表。

| Date<br>(日期) | Time<br>(时间) | Stream<br>(样品流) | CO2ppm | Rate of Change<br>(变化速率) | TOC(CH1)<br>(总有机碳 (通道1)) | REM%<br>(CH2) | REM% | Pass/Fail<br>(通过/失败) | Status<br>(状态) | Fault ID<br>(错误代码) | Faults<br>(错误) | EOL  |
|--------------|--------------|-----------------|--------|--------------------------|--------------------------|---------------|------|----------------------|----------------|--------------------|----------------|------|
| MM/DD/YY     | 00:00:00     | 0               | 0000   | ± 00000                  | 0000.000                 | 0.0           | 0.0  | 0                    | 0              | 0                  | 00             | LFCR |

### 6.2.7.5 EPA 串行输出 CSV

这是由标准 CSV 模式延伸出来的模式。由 0 或 1 指示的样品流代码 (Stream ID)、TOC2、去除率% (REM%) 和通过/失败 (Pass/Fail) 详见下表。

| Date<br>(日期) | Time<br>(时间) | Stream<br>(样品流) | CO2ppm | Rate of Change<br>(变化速率) | TOC(CH1)<br>(总有机碳 (通道1)) | REM%<br>(CH2) | REM% | Pass/Fail<br>(通过/失败) | Status<br>(状态) | Fault ID<br>(错误代码) | Faults<br>(错误) | EOL  |
|--------------|--------------|-----------------|--------|--------------------------|--------------------------|---------------|------|----------------------|----------------|--------------------|----------------|------|
| MM/DD/YY     | 00:00:00     | 0               | 0000   | ± 00000                  | 0000.000                 | 0.0           | 0.0  | 0                    | 0              | 0                  | 00             | LFCR |

### 6.2.7.6 地址

此选项允许分析仪在多地址系统 (X3.28 或者 ModBus) 上选址。每个分析仪必须有不同的地址。如果没有多地址系统, 则将地址设为 0。

Address (地址)

0 0

### 6.2.7.7 浮点模式

此菜单可以通过使用 ModBus 选择词序来代表真实数 (浮点数)。

Float (浮点)

0

寄存器 ModBus 分配与 HACH 网络规范不相兼容, 有关 ModBus 协议的更多信息可以在 Schneider 自动控制网站 ([www.modicon.com](http://www.modicon.com)) 上查询。也可以从 Modicon 订购 Modicon Modbus 协议参考指导 (零件号 PI-MBUS-300)。

表4 寄存器地址信息

| Register address<br>(寄存器地址) | Function (功能)                    |
|-----------------------------|----------------------------------|
| 40001/2                     | 实况输出 (mg/l), 单精度 IEEE 浮点         |
| 40003/4                     | 气体 PPM 输出, 单精度 IEEE 浮点           |
| 40005/6                     | 气体 PPM 斜率 (ppm/min), 单精度 IEEE 浮点 |
| 40007                       | 反应器温度 摄氏度, 整数                    |
| 40008                       | 反应器压力 (千帕) 整数                    |
| 40009                       | 当前选中的样品流, 整数                     |
| 40010                       | 仪器状态, 整数                         |
| 40011                       | 测量同步计数 (模 256), 整数               |
| 40012                       | Epa 状态值, boolean (0或1)           |

表 4 寄存器地址信息 (续)

| Register address<br>(寄存器地址) | Function (功能)         |
|-----------------------------|-----------------------|
| 40013                       | RTC寄存器1, 年, YYYY      |
| 40014                       | RTC寄存器2, 月/日, MMDD    |
| 40015                       | RTC寄存器3, 时/分, HHMM    |
| 40016                       | RTC寄存器4, 秒 xxSS       |
| 40017                       | 停留时间(分钟), 整数          |
| 40018/19                    | 去除率, 单精度IEEE浮点        |
| 40020/21                    | 碱度设定, 单精度IEEE浮点       |
| 40022/23                    | EPA TOC输出1, 单精度IEEE浮点 |

## 6.2.8 公差设置屏

公差设置菜单允许用户设置模拟数量(它们在很大程度上决定了分析仪的性能)。建议使用厂家设置, 不作更改。

Tolerances (公差)

### 6.2.8.1 校零公差屏

校零公差是指在执行自动校准零点时可接受的 CO<sub>2</sub> ppm 变动范围 (+/-)。

Zero tolerance (校零公差)  
5 ppm

在校零公差屏显示时按 **Up** (向上) 键, 显示范围校准公差屏。

### 6.2.8.2 范围校准公差屏

范围校准公差是指在执行自动校准范围时可接受的 CO<sub>2</sub> ppm 变动范围 (+/-)。

Span tolerance (范围校准公差)  
10 ppm

按 **Up** (向上) 键, 显示维修%初级校准屏。

### 6.2.8.3 维修%初级校准屏

Maint % Pri (维修%初级校准)  
10%

这个百分数用作表示故障限度, 它表明分析仪自初级校准后其运行性能发生了变化。例如, 指出分析仪泵上的蠕动管需要更换。如果当前的

校准与初级校准相差超过此百分数，那么就会有一个警告故障。故障代码的详细说明请参考第 140 页的第 8.3 节。

#### 6.2.8.4 错误%初级校准屏

**Maint % Pri (维修%初级校准)**  
**15%**

这个百分数用作表示错误限度，它表明分析仪自初级校准后其运行性能发生了变化，预示当前的校准与初级校准相差太远而不能接受，TOC 读数不完全正确。如果当前的校准与初级校准相差超过此百分数，那么就会有一个错误故障警告。错误代码的详细说明请参考第 143 页的第 8.4 节。

#### 6.2.8.5 平均屏

此屏幕可以进入修改平均的菜单。被平均的读数个数越多，斜率越平滑。

**Averaging (平均)**

在进入这些设置前请输入密码。

显示 IR (红外) 气体平均屏。

**IR gas (IR气体)**

IR (红外) 气体通道有四个滤器设置，产生四个不同的活动平均值。

| Setting (设置)   | Sampling mode (取样模式) |
|----------------|----------------------|
| Low (低)        | 每2秒取4个样              |
| Medium (中)     | 每10秒取20个样            |
| High (高)       | 每20秒取40个样            |
| Very high (很高) | 每40秒取80个样            |
| Adaptive (自适应) | 自适应式滤器               |

大多数应用推荐使用高及很高设置。自适应式滤器设置使得分析仪更快地对变化做出响应(与固定滤器平均值相比)，但是它并不使用于所有类型的分析仪。

1. 为改变滤器设置，按 **ENTER (进入) 键**。
2. 在所显示的设置两侧有星号闪烁。当所期望的滤器设置显示时，按 **ENTER (进入) 键**对其进行保存。

### 6.2.8.6 反应器温度

这是反应器温度设定点。制造商并不建议改变此设置值。

React Temp (反应器温度)  
700 °C

### 6.2.8.7 故障压力

超过此限值就会出现反应器压力故障。

Maint Pressure (故障压力)  
600 kPa

### 6.2.8.8 错误压力

超过此限值就会出现反应器压力错误。

Fault Pressure (错误压力)  
100 kPa

### 6.2.9 语言设置屏

在公差设置屏显示时按 **Up (向上) 键** 进入语言设置屏。

Language (语言)  
English (英语)

1. 为改变显示的语言，按 **ENTER (进入) 键**。
2. 在所显示的语言两侧有星号闪烁。
3. 使用 **Up (向上) 键** 或者 **Down (向下) 键** 滚动选择上述屏幕出现的语言选项，备选项有英语、法语、德语、西班牙语、以及意大利语。

当所期望的滤器设置显示时，按 **ENTER (进入) 键** 对其进行保存。

Analyzer screen (分析仪设置屏)

分析仪设置屏允许用户选择所使用的分析仪型号。分析仪号与仪器分析范围相符合。在改变分析仪型号前，记录下模拟通道 1 和通道 2 的校零和范围校准数。访问维修/输出调整子菜单中的这些菜单请参考 [第 137 页](#) 的 [第 8 节](#)。

1. 在语言设置屏显示时按 **Up** (向上) 键进入分析仪设置屏。分析仪设置屏显示。

Analyzer (分析仪) H-4195-  
5040/7040



选择新的配置会重新设置分析仪软件并且会以默认的校准和设置参数覆盖校准。

2. 在此屏幕上修改分析仪类型前会要求两次输入密码。有关密码的更多信息请参考第 75 页的第 5.8.1 节。
3. 为修改分析仪类型号, 按 **ENTER** (进入) 键。在类型名称两侧有星号闪烁, 使用 **Up** (向上) 键或者 **Down** (向下) 键滚动选择上述屏幕出现的不同类型号。
4. 当用户的分析仪型号显示时, 按 **ENTER** (进入) 键永久保存用户的选择, 并将重新启动分析仪, 装载所选择分析仪的默认设置。
5. 在维修/输出调整中重新加入通道 1 (CH1) 和通道 2 (CH2) 的校零和范围校准设置。
6. 按 **CTRL** 键后按 **ENTER** (进入) 键返回到设置菜单。  
在大多数情况下, 选择不同类型的分析仪就有必要对硬件进行重新配置, 具体细节请参考第 70 页的第 5.3 节。

## 6.2.10 EPA 主操作屏

在 EPA 模式下, 定义了两种样品流并且每个样品流都有与之相联系的屏幕。



EPA 操作需要一个双样品流分析仪硬件配置。

### EPA 设置屏

选择 EPA 应用会激活管理手册屏下的 EPA 设置菜单选项。出现两个用户输入屏用于输入停留时间 (以小时和分钟计) 以及碱度 (mg/L)。公差设置屏显示时按 **Up** (向上) 键进入语言设置屏。

EPA setup (EPA设置)

## 6.2.11 停留时间设置屏

停留时间设置范围 (以小时和分钟计) 从 00:00 到 99:59。

Retention time (停留时间)  
\*12:30\*

停留时间设置屏可以通过参考 TOC 样品流 1 的记录来计算去除率% (Removal%), 去除率可随时改变, 但是当样品流 2 在线时只提供最新的去除率% (REM%)。

### 6.2.11.1 碱度设置屏

这是一个由用户输入的数（介于 0 到 200mg/L 之间），根据碱度可以计算出符合 EPA 规则的通过/失败（pass/fail）标准。（详见第 109 页的表 4）。

Alkalinity (碱度)  
\*65 mg/L\*

### 6.2.11.2 附加设置屏



在设置屏下的两个菜单，应用和样品流菜单。

在 EPA 应用中操作分析仪不应当使用单一样品流选项。选择 EPA 应用要求进行双样品流操作。样品流周期设置屏的设置指导请参考附录 B 双样品流选择（第 154 页的管理手册）。

### 6.2.11.3 EPA 模式下样品流的损耗

如果有样品流损耗发生，分析仪会切换到替换流，并保持离线直到替换流确立、重新。替换流冲洗完后，分析仪重新在线。如果替换流没有恢复样品流，分析仪就会切换回先前的样品流。重复上述循环直到有样品流确立恢复为止。

## 6.3 应用设置屏

应用设置功能提供两种互相排斥的选项：EPA 和标准设置。选择 EPA 要求双样品流操作。

Application (应用)  
EPA

Application (应用)  
\*Standard\*

## 6.4 astro TOC HT 硬件配置

表 5 和表 6 定义了每种分析仪的硬件配置、IR（红外）范围、流速、以及用在不同 TIC 浓度所必需酸的强度。泵流速以 60Hz 来计算。

表 5 显示类型的硬件配置

|   |            |              |              |                    |                    |                    |              |              |
|---|------------|--------------|--------------|--------------------|--------------------|--------------------|--------------|--------------|
| astroTOC HT Model H-4195-<br>(astroTOC HT型H-4195)       |            | 5030<br>7030 | 5040<br>7040 | 5050<br>7050<br>稀释 | 5060<br>7060<br>稀释 | 5070<br>7070<br>稀释 | 6000<br>8000 | 6010<br>8010 |
| TOC 范围mg/L  |            | 25           | 50           | 100                | 200                | 500                | 100          | 200          |
| CO2 ppm 范围mg/L (大约)                                     |            | 360          | 600          | 230                | 370                | 820                | 790          | 3300         |
| IR 范围, ppm CO2 (气体校准)                                   |            | 1000         | 1000         | 1000               | 1000               | 1000               | 1000         | 10000        |
| Left Pump Motor (左泵发动机)                                 | RPM (转/分钟) | 6            | 6            | 6                  | 6                  | 6                  | 6            | 6            |
| Sample Pump Head (取样泵头)                                 |            | 15           | 15           | 14                 | 14                 | 14                 | 15           | 15           |
| (Replacement Kit Cat. No.) (更换工具型号)                     |            | 200119       | 200119       | 200118             | 200118             | 200118             | 200119       | 200119       |
|   | 流速, 毫升/分钟  | 10.2         | 10.2         | 1.3                | 1.3                | 1.3                | 10.2         | 10.2         |
| Acid Pump Head (酸泵头)                                    |            | 13           | 13           | 13                 | 13                 | 13                 | 13           | 13           |
| (Replacement Kit Cat. No.) (更换工具型号)                     |            | 200117       | 200117       | 200117             | 200117             | 200117             | 200117       | 200117       |
|   | 流速, 毫升/分钟  | 0.36         | 0.36         | 0.36               | 0.36               | 0.36               | 0.36         | 0.36         |
| Dilution Pump Head (稀释泵头)                               |            |              |              | 15                 | 15                 | 15                 |              |              |
| (Replacement Kit Cat. No.) (更换工具型号)                     |            |              |              | 200119             | 200119             | 200119             |              |              |
|   | 流速, 毫升/分钟  |              |              | 10.2               | 10.2               | 10.2               |              |              |
|   | 稀释比        |              |              | 9.38               | 9.38               | 9.38               |              |              |
| Right Pump Motor (右泵发动机)                                | RPM (转/分钟) | 6            | 6            | 6                  | 6                  | 6                  | 6            | 6            |
| Sparger Waste Pump Head (废水泵头)                          |            | 16           | 16           | 16                 | 16                 | 16                 | 16           | 16           |
| (Replacement Kit Cat. No.) (更换工具型号)                     |            | 200120       | 200120       | 200120             | 200120             | 200120             | 200120       | 200120       |
|   | 流速, 毫升/分钟  | 4.8          | 4.8          | 4.8                | 4.8                | 4.8                | 4.8          | 4.8          |
| Resample Pump Head (重取样泵头)                              |            | 13           | 13           | 13                 | 13                 | 13                 | 13           | 13           |
| (Replacement Kit Cat. No.) (更换工具型号)                     |            | 5787000      | 5787000      | 5787000            | 5787000            | 5787000            | 5787000      | 5787000      |
|   | 流速, 毫升/分钟  | 0.44         | 0.44         | 0.44               | 0.44               | 0.44               | 0.44         | 0.44         |
| Cooling Pump Head (冷却泵头)                                |            | 24           | 24           | 24                 | 24                 | 24                 | 24           | 24           |
| (Replacement Kit Cat. No.) (更换工具型号)                     |            | 5786700      | 5786700      | 5786700            | 5786700            | 5786700            | 5786700      | 5786700      |
| Replacement Condenser Cat. No. (更换电容器型号)                |            | 120239       | 5416600      | 120239             | 120239             | 120239             | 5416600      | 120239       |
| Replacement Flowmeter Cat. No. (更换流量计型号)                |            | 5852300      | 020589       | 5852300            | 5852300            | 5852300            | 020589       | 5852300      |
| Sparger Carrier Flow cc/min (喷雾载气流速毫升/分钟)               |            | 220          | 220          | 220                | 220                | 220                | 220          | 220          |
| Response Time T90 @ 60 Hz (minutes) (反应时间(分钟) T90在60Hz) |            | < 11         | < 10         | < 14               | < 13               | < 12               | < 9          | < 11         |

表 6 显示类型的硬件配置

| astroTOC HT型H-4195-                                     |            | 6020<br>8020 | 6030<br>8030 | 6040<br>8040<br>稀释 | 6050<br>8050<br>稀释 | 6060<br>8060<br>稀释 | 6070<br>8070<br>稀释 | 6080<br>8080<br>稀释 |
|---|------------|--------------|--------------|--------------------|--------------------|--------------------|--------------------|--------------------|
| TOC范围mg/L   |            | 500          | 1000         | 1000               | 2000               | 5000               | 10000              | 20000              |
| CO2 ppm范围mg/L (approximate)                             |            | 7340         | 7600         | 950                | 2800               | 6600               | 7300               | 9200               |
| IR范围, ppm CO2 (气体校准)                                    |            | 10000        | 10000        | 1000               | 10000              | 10000              | 10000              | 10000              |
| Left Pump Motor (左泵发动机)                                 | RPM (转/分钟) | 6            | 6            | 6                  | 6                  | 6                  | 6                  | 6                  |
| Sample Pump Head (取样泵头)                                 |            | 15           | 15           | 14                 | 14                 | 14                 | 14                 | 14                 |
| (Replacement Kit Cat. No.) (更换工具型号)                     |            | 200119       | 200119       | 200118             | 200118             | 200118             | 200118             | 200118             |
|   | 流速, 毫升/分钟  | 10.2         | 10.2         | 1.3                | 1.3                | 1.3                | 1.3                | 1.3                |
| Acid Pump Head (酸泵头)                                    |            | 13           | 13           | 13                 | 13                 | 13                 | 13                 | 13                 |
| (Replacement Kit Cat. No.) (更换工具型号)                     |            | 200117       | 200117       | 200117             | 200117             | 200117             | 200117             | 200117             |
|   | 流速, 毫升/分钟  | 0.36         | 0.36         | 0.36               | 0.36               | 0.36               | 0.36               | 0.36               |
| Dilution Pump Head (稀释泵头)                               |            |              |              | 15                 | 15                 | 15                 | 15                 | 24                 |
| (Replacement Kit Cat. No.) (更换工具型号)                     |            |              |              | 200119             | 200119             | 200119             | 200119             | 200138             |
|   | 流速, 毫升/分钟  |              |              | 10.2               | 10.2               | 10.2               | 10.2               | 16.8               |
|   | 稀释比        |              |              | 9.38               | 9.38               | 9.38               | 9.38               | 14.6               |
| Right Pump Motor (右泵发动机)                                | RPM (转/分钟) | 6            | 6            | 6                  | 6                  | 6                  | 6                  | 6                  |
| Sparger Waste Pump Head (废水泵头)                          |            | 16           | 16           | 16                 | 16                 | 16                 | 16                 | 16                 |
| (Replacement Kit Cat. No.) (更换工具型号)                     |            | 200120       | 200120       | 200120             | 200120             | 200120             | 200120             | 200120             |
|   | 流速, 毫升/分钟  | 4.8          | 4.8          | 4.8                | 4.8                | 4.8                | 4.8                | 4.8                |
| Resample Pump Head (重取样泵头)                              |            | 13           | 13           | 13                 | 13                 | 13                 | 13                 | 13                 |
| (Replacement Kit Cat. No.) (更换工具型号)                     |            | 5787000      | 5787000      | 5787000            | 5787000            | 5787000            | 5787000            | 5787000            |
|   | 流速, 毫升/分钟  | 0.44         | 0.44         | 0.44               | 0.44               | 0.44               | 0.44               | 0.44               |
| Cooling Pump Head (冷却泵头)                                |            | 24           | 24           | 24                 | 24                 | 24                 | 24                 | 24                 |
| (Replacement Kit Cat. No.) (更换工具型号)                     |            | 5786700      | 5786700      | 5786700            | 5786700            | 5786700            | 5786700            | 5786700            |
| Replacement Condenser Cat. No. (更换电容器型号)                |            | 120239       | 5416600      | 5416600            | 120239             | 120239             | 5416600            | 5416600            |
| Replacement Flowmeter Cat. No. (更换流量计型号)                |            | 5852300      | 020589       | 020589             | 5852300            | 5852300            | 020589             | 021127             |
| Sparger Carrier Flow cc/min (喷雾载气流速毫升/分钟)               |            | 220          | 220          | 220                | 220                | 220                | 220                | 220                |
| Response Time T90 @ 60 Hz (minutes) (反应时间(分钟) T90在60Hz) |            | < 10         | < 8          | < 11               | < 13               | < 13               | < 11               | < 11               |



## 维 护

### 危险

本手册接下来的章节包括了以警告、小心以及需要特别注意的注释形式的信息。仔细阅读下面的这些指示，从而避免造成人身伤害及对仪器的损害。只有专业人员可以按照手册中的维修任务进行维修操作。



## 第 7 章 设备维护



**危险:** 部分燃烧炉组件高温, 直接接触会造成严重烧伤。所以如果需要拆除燃烧炉炉盖务必做好预防措施。这方面的警告请参考第 177 页的安全标识第 12 条的西班牙语、法语、德语及意大利语。

手册本章节中的操作任务可能有危险——包括电击——以及与之相关的危险。这些操作需要专业训练和专业知识, 因此只能有专业人员执行维护操作。

在执行本章节操作前要断开继电器的电源。据用户数据通讯系统中继电器的配置情况, 断开电源时有可能引起可见的错误。

### 7.1 静电释放的注意事项

设备内部的精致的电子元件会被静电损坏, 从而导致仪器性能下降或者最终造成故障。

制造商建议采取以下措施以预防静电释放损坏仪器:

- 在接触任何的仪器电子元件(比如印制电路插件及上面的元件)以前释放用户身体上的静电。可以通过接触一接地的金属表面, 如仪器的底盘或者金属管道来释放身体的静电。
- 尽量避免过多的移动以减少静电累积。用防静电的装箱或包装盒搬运对静电敏感的电子元件。
- 佩戴一根接地的(通过一根电线接地)手带从而释放身体的静电并且保持一直释放。
- 将所有对静电敏感的电子元件放置在静电安全的地方。如有可能, 使用防静电的地板垫和光具座垫。

### 7.2 清洗

在清洗分析仪内表面之前断开分析仪和继电器的电源。



**注意:** 无论是通电或者断电状态下分析仪电路板元件对静电都非常敏感。在未佩戴适当的接地手带时不要接触电路板或上面的元件。见上面的**静电释放注意事项**。

用一块湿布清洗分析仪的外表面和机壳底部的内表面

分析仪使用约一个月后, 检查红外单元以确定内部系统是否进行了足够次数的清洗。有必要的调整清洗时间表, 但是清洗频率不应当少于一年一次。

---

## 7.3 周期性维护

按照推荐的时间表执行下列常规日常维护,以确保满意的长期的仪器性能。



**注意:**无论是通电或者断电状态下分析仪电路板元件都对静电非常敏感。在未佩戴适当的接地手带时不要接触电路板或上面的元件。见上面的[静电释放注意事项](#)。

### 7.3.1 日维护

在打开分析仪外壳门前断开继电器的电源。

每天执行下列操作:

- 检查报警器。
- 检查是否有液体泄漏或者其它不正常状况,立即排除泄漏以防分析仪损坏。
- 检查反应器载气的流量计读数,它应当是脉冲并且接近仪器运行时显示的读数。
- 观察 GLS (气液分离器) 和喷头的气泡是否正常。测量 TC (总碳) 时没有鼓泡。

### 7.3.2 月维护

在打开分析仪外壳门前断开继电器的电源。

除了进行日维护项目,每月执行下列操作:

- 准备酸液和标准液填充容器。
- 使用新的碳标准溶液时重新校准分析仪。
- 检查载气供应气压确保能够获得足够的供应。
- 如果分析仪明显很脏,进行清洗。
- 确定冷却水夹套充满。
- 检查注射管“V”,如有必要进行更换。
- 确定反应器无泄漏。如有泄漏,请参考第 52 页的[2.6.2 节](#)。

更换重取样泵管道。(如有必要进行检验确认)。

### 7.3.3 季维护

在打开分析仪外壳门前断开继电器的电源。

除了进行日维护和月维护项目，每季度执行下列操作：

- 更换所有的蠕动泵管道，详见第 7.5 节。

### 7.3.4 年维护

在打开分析仪外壳门前断开继电器的电源。

除了进行日维护、月维护和季度维护项目，还需关闭分析仪按照第 7.4 节中描述的步骤执行年维护：

- 用合适的溶剂清洗红外样品室和窗口。清洗程序请参考第 125 页的第 7.6 节。

## 7.4 关机

如有可能，应当连续运行分析仪。如果没有必要或不可能进行测量，用去离子水代替样品。

**关闭分析仪：**

1. 将所有的酸液和样品管线放入装满蒸馏水或者去离子水的容器中。
2. 运行分析仪 45 分钟以冲洗系统。
3. 通过停止分析仪来关闭泵，在主菜单中，按 **Down(向下)键** 然后按 **ENTER(进入)键**。
4. 断开 GLS（气液分离器）和 IR（红外）之间的气体管线。
5. 为干燥并清洗红外单元，往红外室通干净、干燥的净化空气。
6. 关闭主电源。

## 7.5 泵吸管更换



**警告：**如果没有用去离子水冲洗分析仪 45 分钟，在吸管中就会残留一些酸液，在拆除吸管时就会有酸液喷出。要格外小心！

见第 174 页安全标识 2 的西班牙语、法语、德语、或意大利语译文。

在如有可能，应当连续运行分析仪。如果没有必要或不可能进行测量，则用去离子水代替样品。通过旋松四个定位螺丝旋转出泵组件见图 7-47，两个泵支座会旋下并将泵保持在原位。

在更换泵管件时请参考图 7-49，需要管件安装键来安装泵头，见图 7-48。

**为更换泵头：**

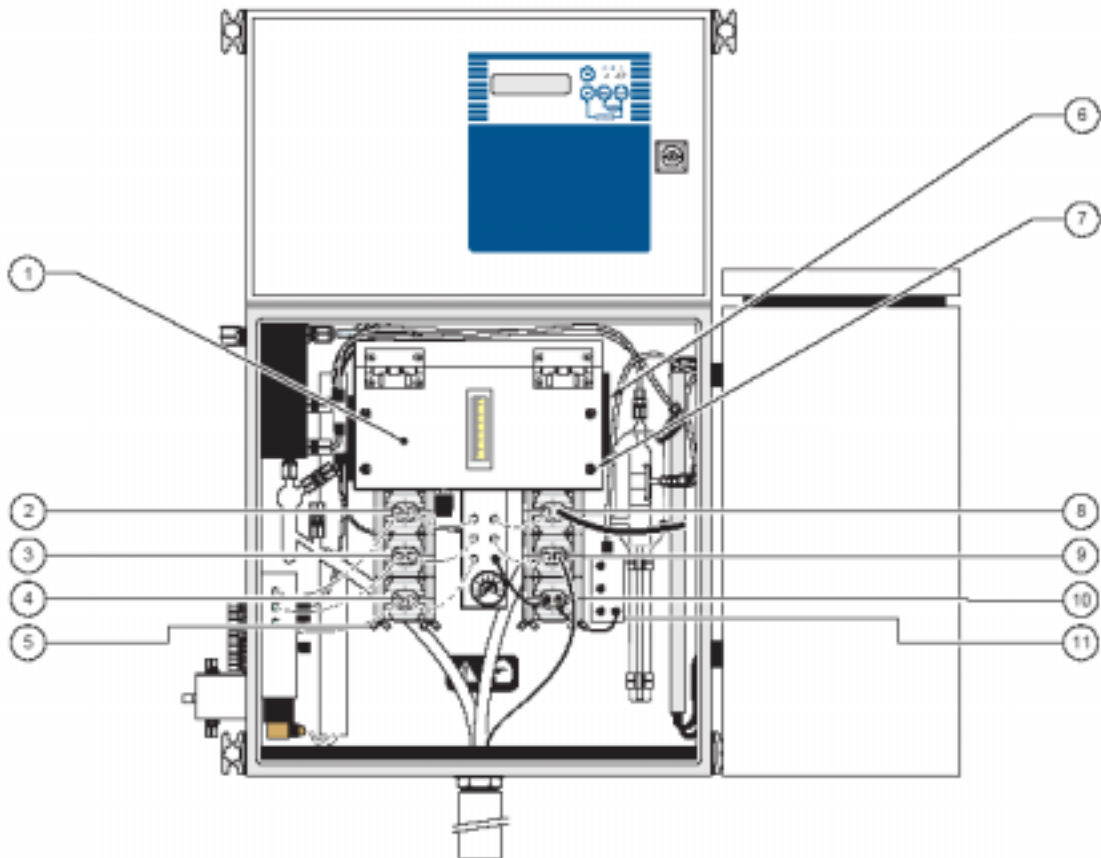
1. 拆下泵头安装螺丝的翼形螺母。
2. 小心地将管件从带倒刺配件上拆下。



在执行步骤 5 至 9 时请参考图 7-48 和图 7-49。

3. 拆下泵头。
4. 分开端承口（泵头搭接），保持端承口包容转子。
5. 将管件**紧紧**地包绕住转子，并紧固住管件凹槽的活动端。
6. 将安装键的较小端插入转子和管件之间，键垂直于转子的平直表面。见图 7-49。

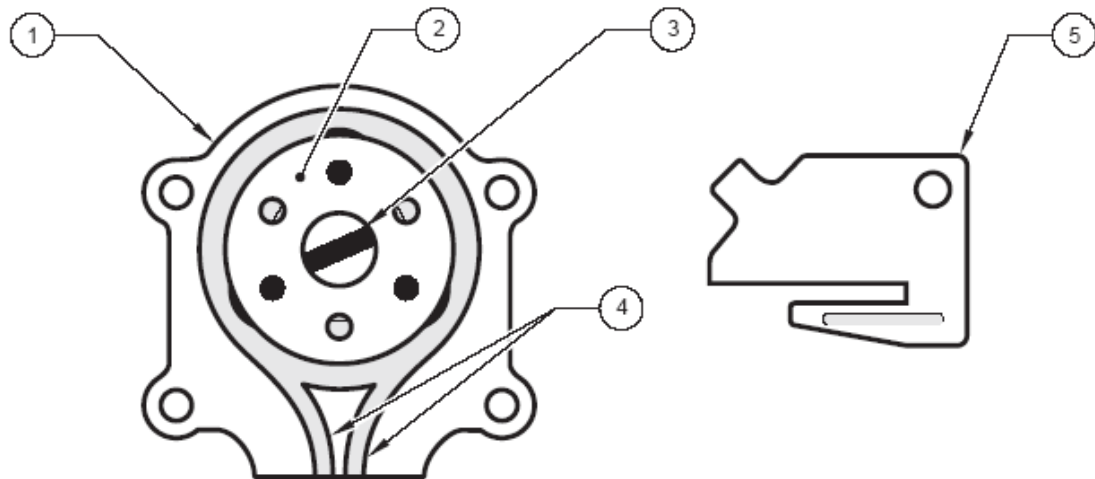
图 7-47 泵组件



|                  |             |
|------------------|-------------|
| 1. 泵支架组件         | 7. 固定螺丝（四个） |
| 2. 酸泵头           | 8. 冷却水循环泵头  |
| 3. 取样泵头          | 9. 废水泵头     |
| 4. 稀释泵头（如有安装）    | 10. 重取样泵头   |
| 5. 翼形螺母（每个泵头有四个） | 11. 重取样组件   |
| 6. 泵支架（泵的每侧有一个）  |             |

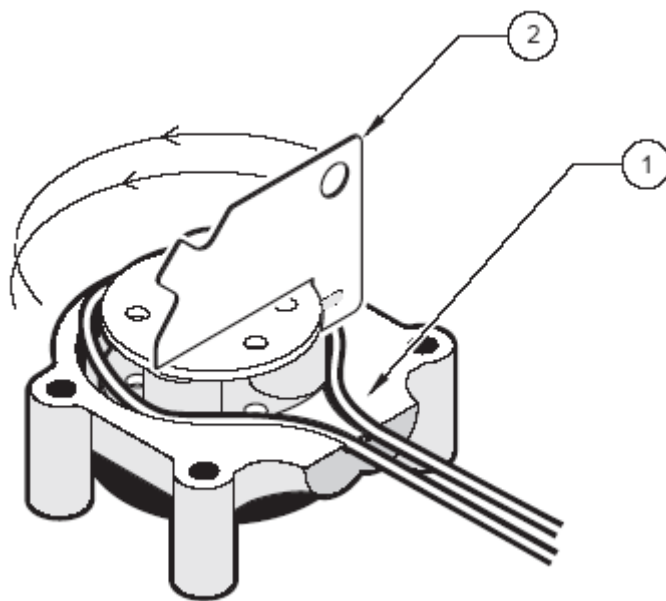
7. 将安装键垂直地完全插入，然后绕着转子逆时针旋转安装键，安装键会将管件推入端承口组件中，如有必要以顺时针方向重复上述操作。管件插入凹槽后拆下安装键。
  8. 定位顶端的端承口，并将两个端承口按在一起。小心不要压迫到管件。如果这两个端承口不能够紧咬合在一起，就请重新安装管件。如果有必要，将安装键插入转轴的狭槽以调整管件位置。
- 注意：**如有需要，在安装期间可以使用一个电缆夹防止两个端承口分开。
9. 当安装键插入转轴的狭槽中时，旋转安装键使得转轴上的柄脚对准发动机转轴上的狭槽。对准管件固定凹槽，轻轻地移动泵头直至它与定位轴销咬合（如有提供）。
  10. 将第一个泵头移至安装螺丝上。
  11. 将安装键插入转轴上的狭槽。旋转轴使得转轴上的柄脚对准发动机转轴上的狭槽。移动泵头机架直到与定位销咬合，如有提供（图 7-50）。
  12. 若要附加一个泵头就重复上述步骤，将泵头柄脚对准先前安装的泵头上的狭槽。
  13. 固紧四个翼形螺母，用手拧紧即可。

图 7-48 泵零件



|        |         |          |
|--------|---------|----------|
| 1. 端承口 | 3. 转轴   | 5. 管件安装键 |
| 2. 转子  | 4. 管件凹槽 |          |

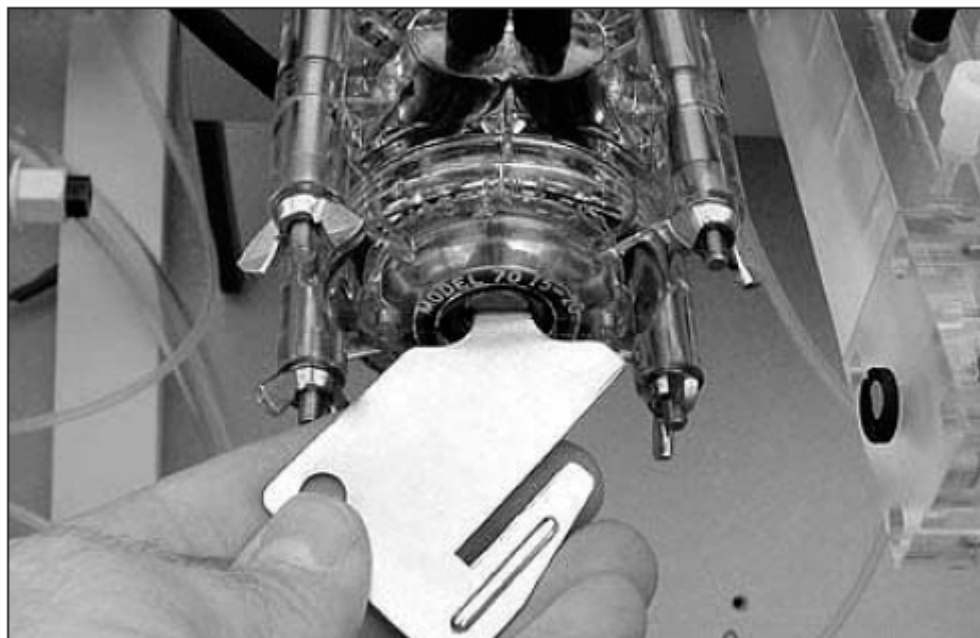
图 7-49 旋转安装键插入管件中



1. 如图所示将管件放入凹槽中

2. 逆时针旋转管件安装键

图 7-50 安装泵



## 7.6 IR (红外) 室清洗

在打开分析仪外壳门前断开继电器的电源。

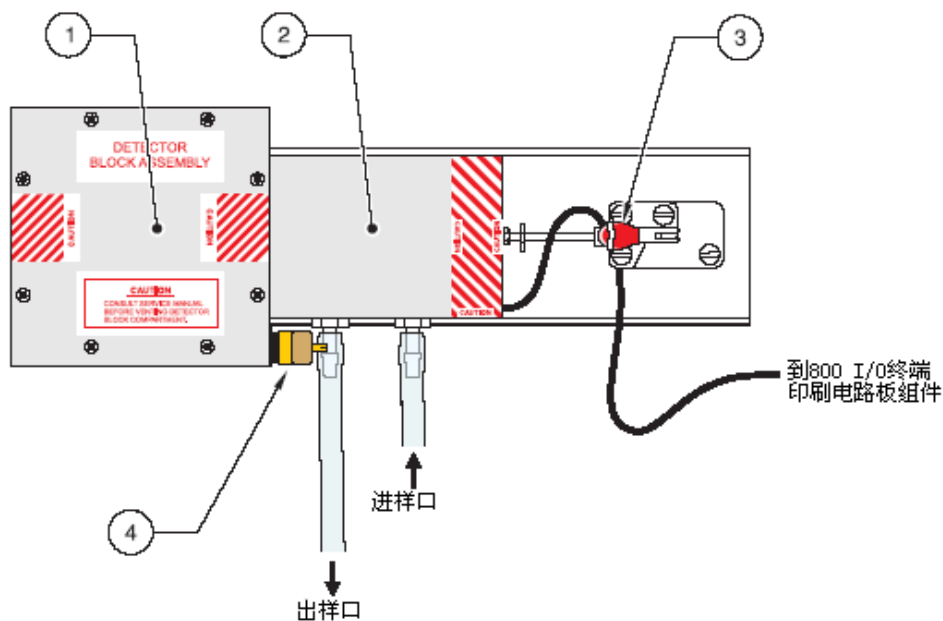
在执行清洗程序前请查阅第 119 页的第 7.1 节。

IR 室组件清洗时间间隔据具体情况而定，但至少得一年清洗一次。如果分析结果变得不稳定，这可能是一个提示表明 IR 室需要清洗。为了更详细清楚地说明，单独列出 IR 室的图解。

### 需要的清洗材料：

- 异丙醇（干净水也可以）
  - 无绷带清洗棉
  - 长棉签
  - 钢丝钳（用于切断指按门栓上的绑带，从 IR 光具座上拆下 IR 室）。
1. 参考图 7-51，从 IR 室上拆下进口和出口管件。
  2. 支撑镜组件（为防止在指按门栓意外松脱时，室组件掉出）并切断绑带。
  3. 从室组件上拔出指按门栓。
  4. 用无绷带清洗棉和异丙醇清洗室组件的内壁，如图 7-52 所示。

图 7-51 安装泵



|        |                      |
|--------|----------------------|
| 1. 室组件 | 3. 有绑带的指按门栓          |
| 2. 镜组件 | 4. 真空阀/放气阀装置 (仅厂家使用) |

5. 使用棉签和异丙醇清洗蓝宝石窗（保护抛物反射），如[图 7-53](#) 所示。
6. 检查组件以确定所有的碎片和脏物完全清除干净并且蓝宝石窗无刮痕和裂纹，同时，确保蓝宝石镜面没有被污染，污染作用是由蓝宝石窗于镜面之间的硅密封胶的破损引起的。如果有镜面污染，或者在蓝宝石窗上有刮痕和裂纹，就要更换室组件。
7. 清洗 IR 光具座中蓝宝石窗，清洗步骤于清洗室组件中的窗步骤相同。请参考[图 7-54](#)。
8. 拆下位于 IR 室和光具座之间的环形密封垫，进行清洗。
9. 检查环形密封垫，确定它未被损坏或者被污染。环形密封垫上一颗非常小的碎颗粒也会破坏组合安装之后的光具座与室之间的良好密封。
10. 检查入口和出口通道是否有阻碍物和污染物，如果有的话，使用棉签和异丙醇进行清除。
11. 彻底清洗后重新安装管件并装上一根新的绑带。
12. 执行[第 128 页的第 7.7 节](#)的压力/泄漏测试。

图 7-52 清洗 IR 室组件的内壁

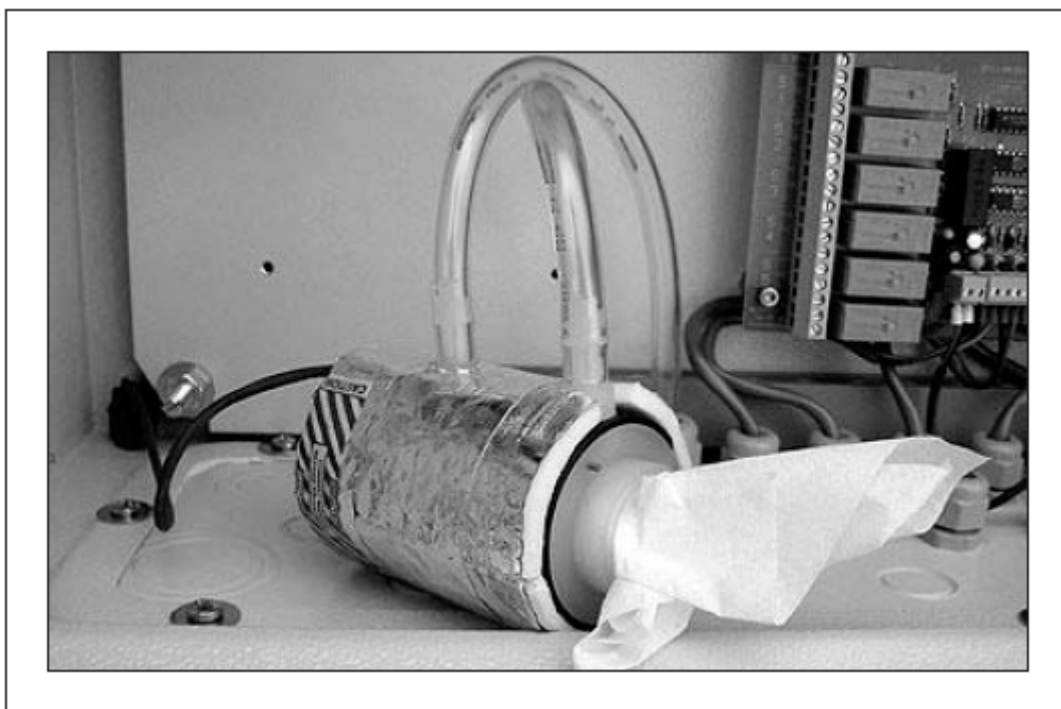


图 7-53 清洗蓝宝石窗以保护 IR 室的抛物反射

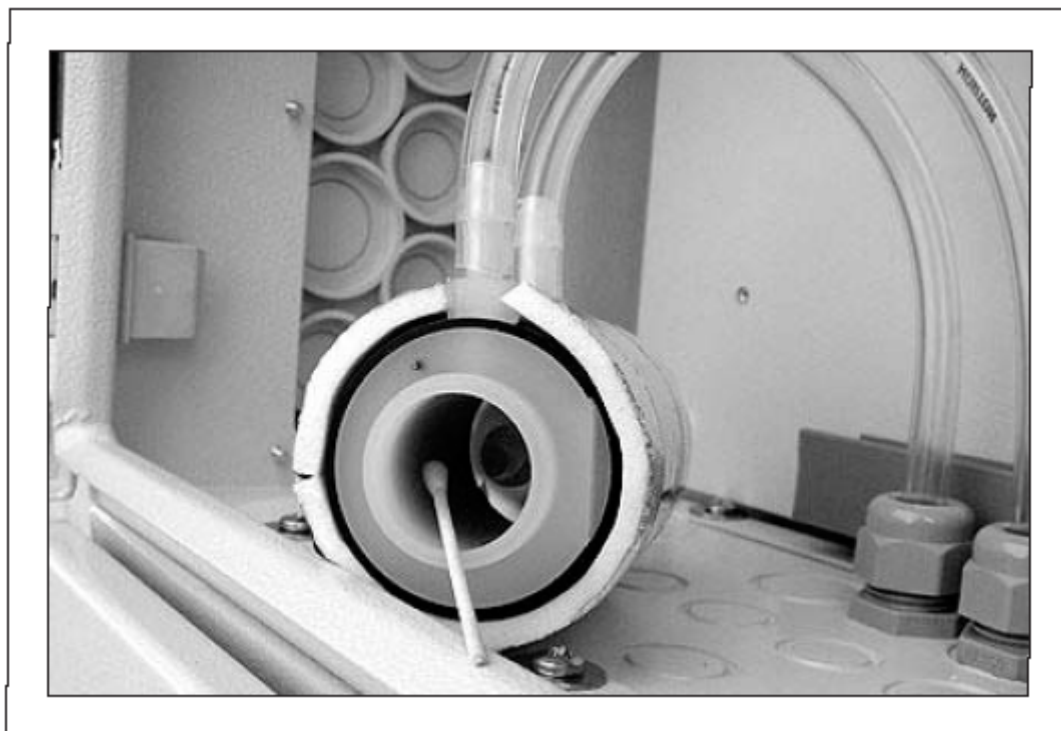


图 7-54 清洗 IR 光具座组件的蓝宝石窗



## 7.7 IR 压力/泄漏测试

在打开分析仪外壳门前断开继电器的电源。

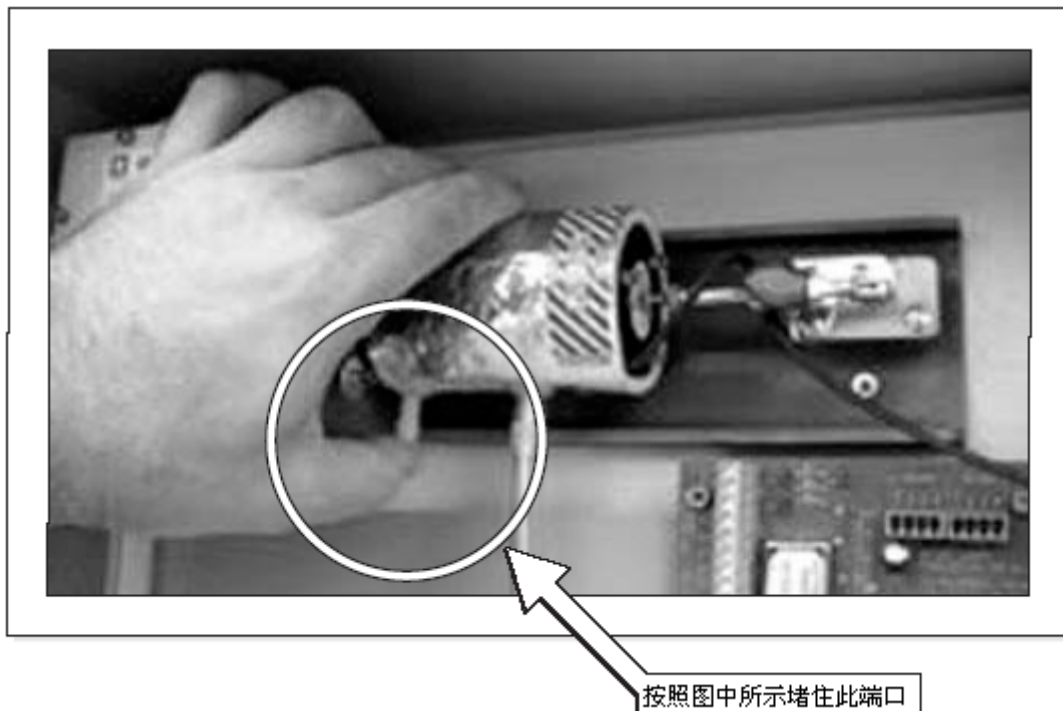
在执行测试程序前请查阅第 119 页的第 7.1 节。

压力/泄漏测试校验环形垫是否已安装以及是否密封了 IR 室组件。为进行此测试：

1. 从 IR 室组件上拆下出口管道并堵上出口管道。参考图 7-55。
2. 观察 GLS（气液分离器）U 型管中的气泡是否一直是从前移到后，如果是的话，说明环形密封垫提供了足够的密封性。

该测试的失败也可能表明冷凝器破裂或者 GLS（气液分离器）泄漏。

图 7-55 泄漏测试期间堵塞的 IR 室



## 7.8 IR 室更换

在更换 IR 室之前断开分析仪和继电器的所有电源。

### 7.8.1 指按门栓调整



更换 IR 室之后, 门栓调整不恰当会损坏新的 IR 室并不可能校准镜反射。

1. 打开指按门栓, 拆下 IR 室。
2. 旋松活塞销上的固定螺母。参考图 7-56 和图 7-57。
3. 把 IR 室放入光具座, 定位销钉并移动门栓使之与室末端的缺口啮合。
4. 轻按门栓, 如果调整正确, 门栓将会“咔嗒”嵌入并固定。不要强压指按门栓。恰当地调整门栓对于定位室和镜组件非常关键。见图 7-58。
5. 如有必要, 调整活塞长度并重复步骤 4。参考图 7-56。
6. 当压力达到要求后, 用一个 1/4 英寸开口扳手固定活塞, 用一个 9/32 英寸开口扳手固紧固定螺母。
7. 重新接通电源, 以压力/泄漏测试结束此操作。见第 128 页的第 7.7 节。

图 7-56 调整活塞长度

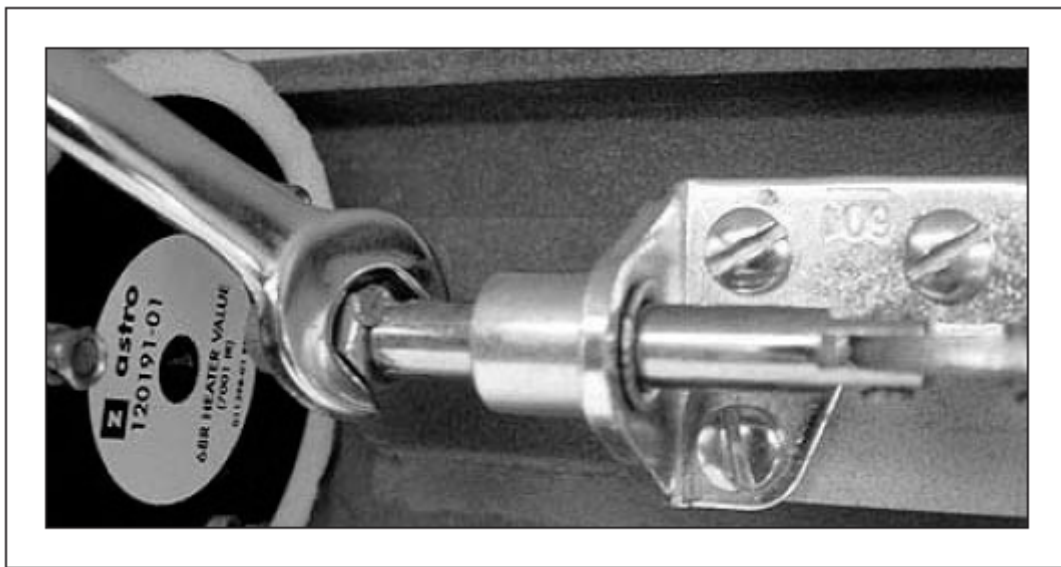


图 7-57 固紧活塞

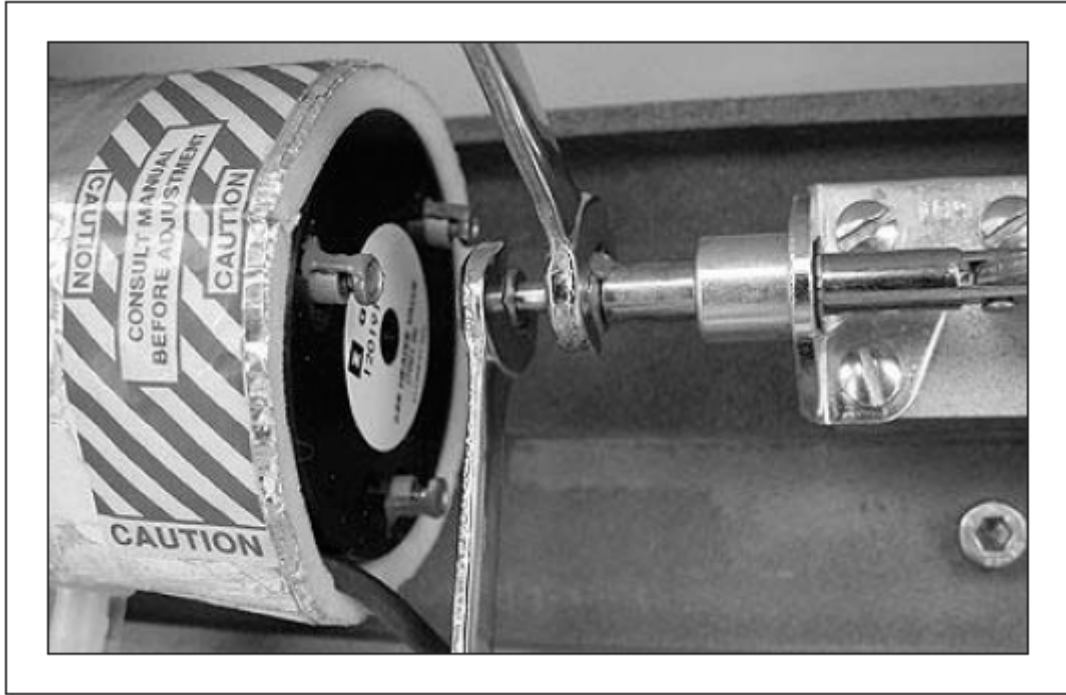
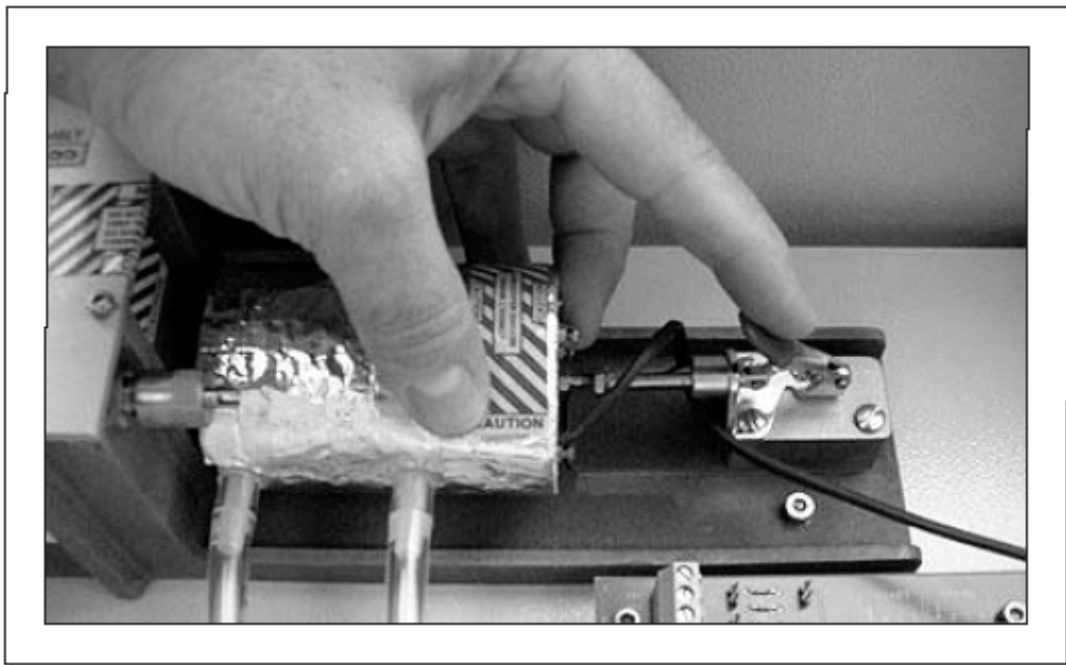


图 7-58 轻按指按门栓



## 7.9 IR 气体校准

### 7.9.1 IR 气体校准程序

当用户怀疑 IR 未校准时执行 IR 气体校准。首先检查载气入口处的载气供应气压以确定有足够的供应气压。气压应当在 40–90psig 之间。

IR 校准需要 1000ppm 或者 10000ppm 的 CO<sub>2</sub> 范围校准气体 (IR 范围、CO<sub>2</sub> 气体 ppm 范围请参考第 114 页的第 6.4 节中的配置表格)。校零气体可以是载气。将校零气体和范围校准气体直接接入 IR 室。

在打开分析仪外壳门前断开继电器的电源。

在执行本程序以前请查阅第 119 页的第 7.1 节。

1. 通过按 **Up (向上)** 键三次, 从**维护**菜单中进入 IR 校准菜单, IR 校准屏显示。

|               |
|---------------|
| IR cal (IR校准) |
|---------------|

2. 按 **ENTER(进入)** 键, 屏幕改为显示正在校准的 CO<sub>2</sub> 的 ppm、测量的 IR 电压、以及 IR 室的温度。
3. 确认 IR 室温度在 48~51℃ 之间。将校零气体直接导入 IR 室, 允许气体以 200cc/min (毫升每分钟) 流速通气十分钟。
4. 利用第 114 页的第 6.4 节, 确定 IR 范围校准气体浓度 (1000ppm 或者 10000ppm CO<sub>2</sub>)。如果范围校准气体浓度为 1000ppm, LK1 必须断开; 如果范围校准气体浓度为 10000ppm, LK1 必须连接。见第 135 页的图 7-60。

#### 零点校准

|               |       |
|---------------|-------|
| IR cal (IR校准) | 49.9C |
| 17 ppm        | 0.26V |

在打开分析仪外壳门前断开继电器的电源。

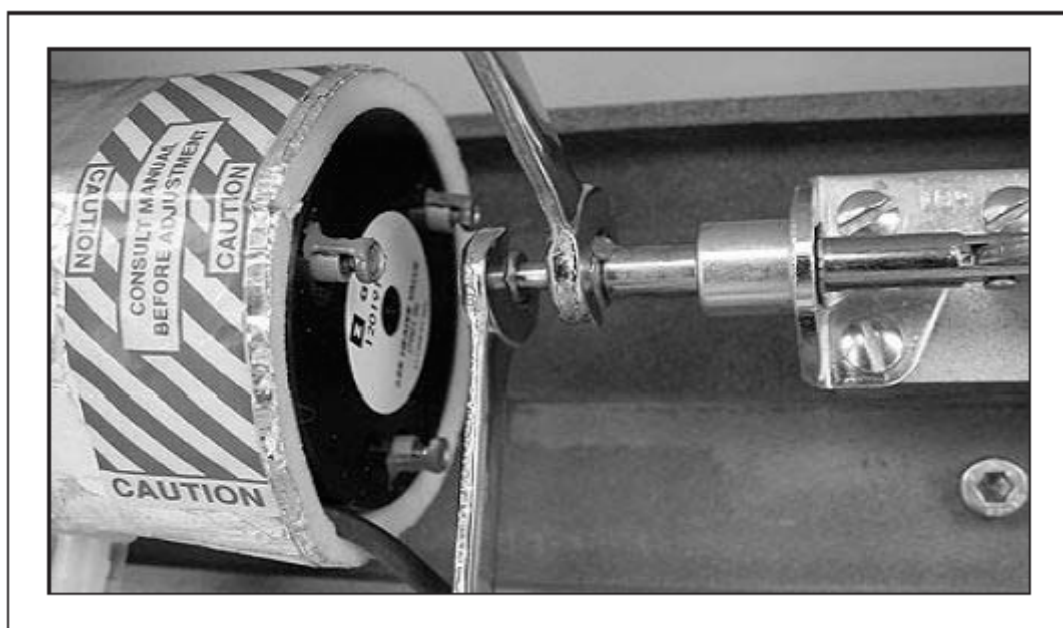
在执行本程序以前请查阅第 119 页的第 7.1 节。

1. 在 8000 PCB (印刷电路板) 上进行零点校准, 8000 PCB 安装在电柜的前门内部。图 7-59 说明了零点电位计校准。顺时针旋转螺丝提供电压, 逆时针旋转螺丝降低电压。

待校零气体读数稳定后, 调整校零分压计使得电压在 0.26V~0.27V 之间。

0.27V 会使得 CO<sub>2</sub>ppm 读数略微高于零点。如电压设置为 0.25V，就会产生零点读数，但是如果气体 ppm 读数为零或者低于零时这个读数就不准确了。气体 ppm 略高于零可以保证处于正数范围。

图 7-59 调整 8000 PCB 上的校零分压计



### 范围校准

1. 将适当的范围校准气体（1000ppm 或者 10000ppm）导入 IR 室，并以 200cc/min（毫升每分钟）的流速通十分钟直到读数稳定。
2. 待读数稳定后，调整范围校准分压计直至 CO<sub>2</sub>ppm 读数大约为 1000ppm 或者 10000ppm。  
如果范围校准气体不能产生读数 1000ppm±5ppm 或者 10000ppm±50ppm，请与厂家代理商联系。  
噪声会使读数产生微小的波动，但如果在期望值周围波动，那么还是可以接受的。



在海拔高程时电压读数仅为 4.75V。

### 复核零点和范围校准

完成范围校准后，建议复核零点校准，因为在范围校准和零点校准之间有相互作用。用户可能不得不连续反复地使用零点校准和范围校准气体，进行数次零点校准以及范围校准，以获得最终适当的校准。

在零点校准和范围校准需要较大的重新调整时，复核显得尤为重要。

## 7.9.2 设置海拔高度

此菜单用于校准在不同海拔高程下（即不同大气压下）的 IR，校准为分析仪的最后操作海拔高度。通常设置为 1m 海拔或者接近海平面。如果分析仪使用厂家校准过的 IR 在真实海拔下操作，那就有必要设置此菜单为当地海拔高程。如果分析仪根据本手册中的指导就地进行了气体校准，那么就没有必要输入当地的海拔高程。

## 7.10 气压分离器（GLS）清洗



**警告：**如果没有用去离子水冲洗分析仪 45 分钟，在吸管中就会残留一些酸液，在拆除吸管时就会有酸液喷出。要格外小心！

见第 174 页安全标识 2 的西班牙语、法语、德语、或意大利语译文。

在维修 GLS 之前，必须关闭泵。在打开分析仪壳门前必须断开继电器的电源。

1. 远程断开分析仪的所有电源。
2. 通过松开四个手拉紧连接器，从分析仪上断开 GLS，并将 GLS 取下。
3. 翻转 GLS 倒掉其中积累的沉淀物，如有必要使用塑料挤瓶中的去离子水冲洗 GLS。使用棉签和去离子水清除藻类累积物。

## 7.11 反应器清洗或更换



**危险：**部分燃烧炉组件高温，直接接触会造成严重烧伤。所以如果需要拆除燃烧炉炉盖务必做好预防措施。这方面的警告请参考第 177 页的安全标识第 12 条的西班牙语、法语、德语及意大利语。



**警告：**如果没有用去离子水冲洗分析仪 45 分钟，在吸管中就会残留一些酸液，在拆除吸管时就会有酸液喷出。要格外小心！

见第 174 页安全标识 2 的西班牙语、法语、德语、或意大利语译文。

1. 在清洗或更换反应器之前，断开分析仪和继电器的电源。如果燃烧炉近期有使用，反应器可能温度较高，因此在清洗或更换反应器时戴上棉手套。
2. 拆下壳盖上的翼形螺钉，然后拆下壳盖。
3. 断开所有的管道和电线，载气流除外，因为载气流有助于冷却反应器。
4. 等待反应器冷却。反应器冷却后，断开载气流。
5. 将反应器支定位盘上的螺丝旋出，并从分析仪上拆下反应器组件。将定位盘和螺丝放置一旁。
6. 拆下反应器的压缩盘以及玻璃反应器盖，并将它们放置一旁。
7. 拆下纸垫片和橡皮填圈，检后确定是否可以再使用。
8. 将反应器组件移出绝缘室，并将其放在隔热表面上，使之彻底冷却。
9. 待反应器冷却之后，将它浸入水中，溶解累积的矿物，矿物完全溶解后，拆开反应器剩下的零件进行清洗。查要远程断开分析仪的所有电源。

10. 清洗完毕后,按照第 46 页的第 2.6 节中的指导说明重新组装反应器。注意要使用新的催化剂颗粒,而不要重复使用催化剂。

## 7.12 反射组件调整

在打开分析仪壳门前必须断开继电器的电源。请阅读第 119 页的静电释放 (ESD) 注意事项。

1. 安装 8000 显示器/印刷电路板 (PCB) 组件 (安装在电柜门上)。拆下盖子。
2. 参考图 7-60, 定位测试点 TP3 (0V) 和 TP5 (SIG IN)。
3. 调试仪器:

**使用示波器 (推荐):**

- a. 将信号探针连接到 TP5, 地线连接至 TP3。
- b. 将显示器设置为每格 1 伏特。

**使用伏特计:**

- a. 正极与 TP5 相连, 负极与 TP3 相连。
- b. 把伏特计设置为交流档。

远程断开分析仪的所有电源。

4. 把载气导入 IR 入口, 流速大约为 100 毫升每分钟。等待 2-5 分钟后, 检查信号水平。
5. 用一个螺丝起子调整 IR 室末端的三个六角螺母, 直到达到最可能高的电压水平:

**示波器:** 极小为  $5 \times (1 \pm 5\%)$  伏特, 极大为  $7.5 \times (1 \pm 5\%)$  伏特。

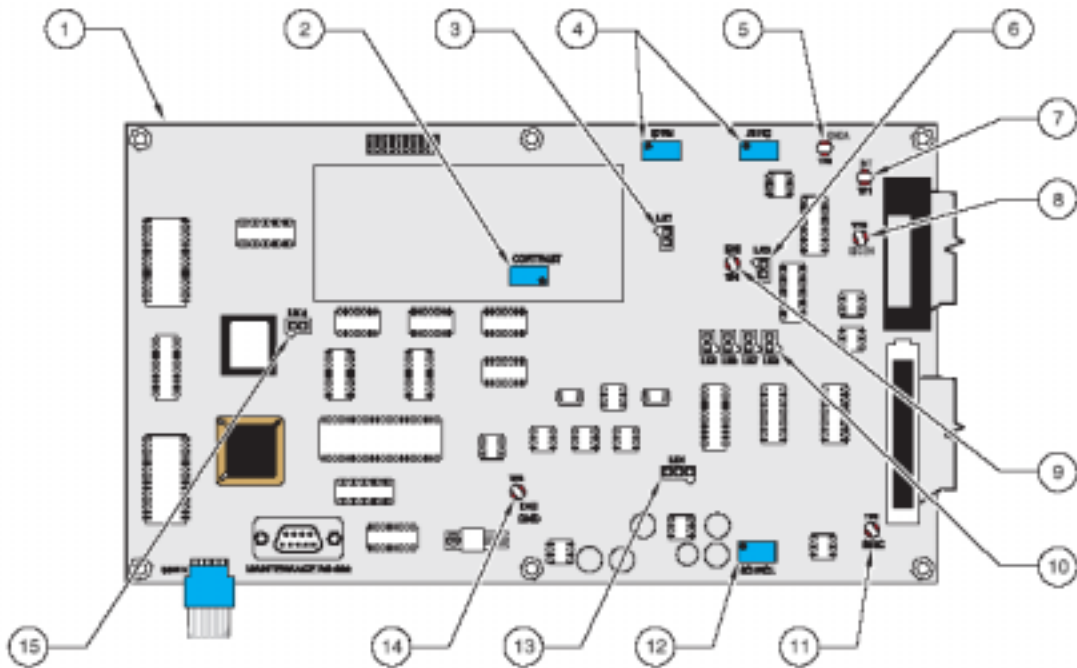
**伏特计:** 1.5 至 2.3 伏特

6. 结束后, 校准分析仪。



TP5 上的交流信号在 1 和 2 赫兹之间交替变换并且不对称。这个不对称性会导致伏特计读数不断地变化, 变化幅度有可能高达 400mV, 但这是正常的。

图 7-60 显示器/PCB 上的测试点



|  |                                  |
|--|----------------------------------|
| 1. 显示器/PCB                                   | 9. TP4-IR电压0.25V-4.75V           |
| 2. 对比度调整                                     | 10. LK5-LK8-IN                   |
| 3. LK1-IR范围选择 (IN=0-1000ppm, OUT=0-10000ppm) | 11. TP2 - 源电压 0.7V               |
| 4. 零点和范围校准                                   | 12. 源电压调整                        |
| 5. TP3-模拟接地 (→V)                             | 13. LK4 - OUT (分档输入)             |
| 6. LK2-IN-AGC设置                              | 14. TP6 - Digital (数字式) V        |
| 7. TP1-INT 输出                                | 15. LK3 - EPROM, A17, IN/OUT软件版本 |
| 8. TP5-SIG IN (来自IR光具座的输入信号)                 |                                  |

### 7.13 燃烧炉组件

燃烧炉组件中没有用户可维修的零件。因此如果怀疑燃烧炉有某个零件出了故障，请与用户的厂家维修代理商联系。查阅第 170 页的维修服务。

## 7.14 保险丝的更换



**危险：**在执行任何电气操作前一定要断开分析仪的电源。请参考第 174 页的安全标识第 2 条的西班牙语、法语、德语及意大利语。



**警告：**为防止火灾危险，只能使用相同型号和等级的保险丝进行更换见第 174 页安全标识 2 的西班牙语、法语、德语、或意大利语译文。

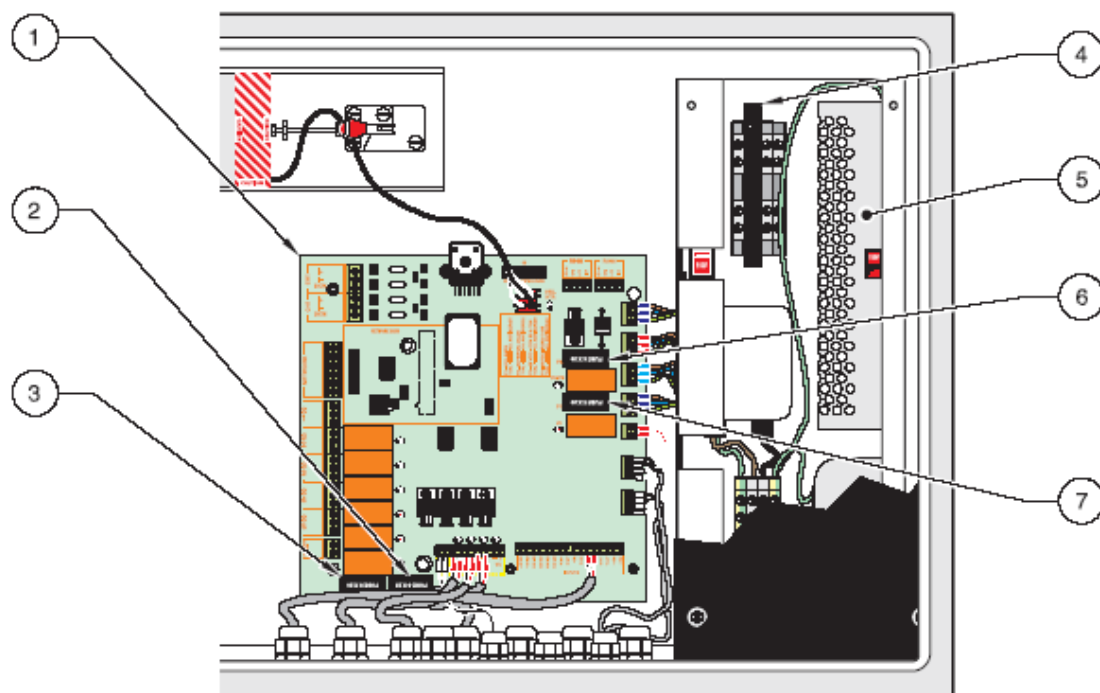
分析仪总共有六根保险丝，它们的具体位置请参考图 7-61。下面是它们的具体规格说明。

在更换保险丝前必须断开分析仪的电源。

**重要提示：**无论是通电或者断电状态下分析仪电路板元件对静电都非常敏感。在未佩戴适当的接地手带时不要接触电路板或上面的元件。见第 119 页的静电释放注意事项。



图 7-61 保险丝位置



|   |
|---|
| 1. PCB (印刷电路板)  |
| 2. F4-RS422/485 保险丝: 4 A 防冲击电流 250 V (IEC127 片 III 型 2) |
| 3. F2-外阀保险丝: 1 A 防冲击电流 250 V (IEC127 片 III 型 2)         |
| 4. F5-电源终端保险丝: 2 A 防冲击电流 250 V (IEC127 片 III 型 2)       |
| 5. 穿孔电源保险丝: 4 A 快速断开 250 V (IEC127 片 II 型 2)            |
| 6. F1-紫外灯保险丝: 4 A 防冲击电流 250 V (IEC127 片 III 型 2)        |
| 7. F3-Con25 和风扇保险丝: 1 A 防冲击电流 250 V (IEC127 片 III 型 2)  |

## 第 8 章 故障检修与维修菜单

---

### 8.1 初步检查

在查阅故障检修指导说明之前,进行一次对简单故障的例行检查。

1. 确定分析仪电源正常。
2. 检查保险丝。
3. 确保有液体和气体供应并且充足。
4. 检查所有的排水、取样、和气体管线,从而确保没有弯折、节流、或者泄漏。

如有必要,请参考流程图,图 8-62。

### 8.2 故障检修

手册本章节中的操作任务可能有危险——包括电击——以及与之相关的危险。这些操作需要专业训练和专业知识,因此只能有专业人员执行维护操作。

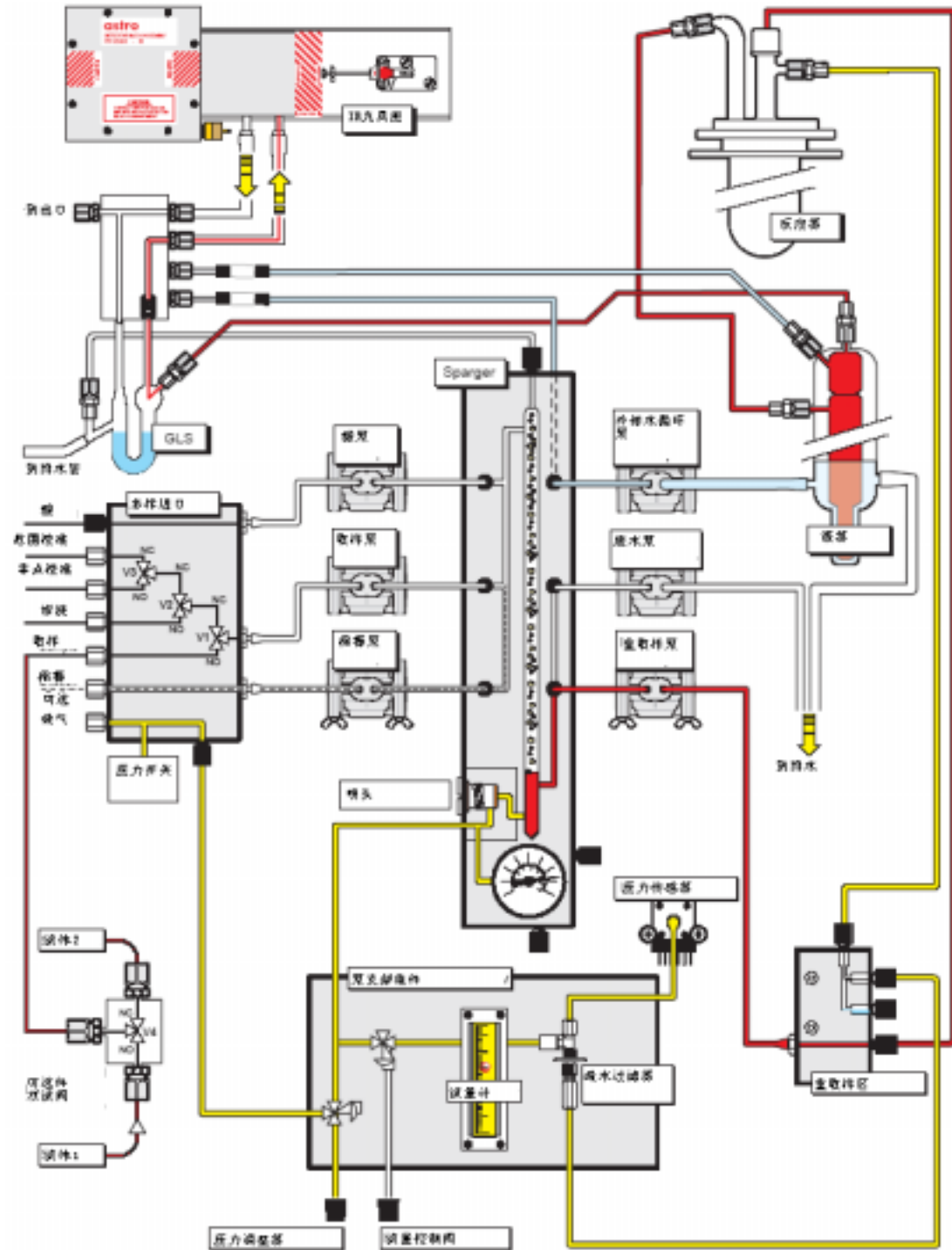
在执行本章节操作前要断开继电器的电源。据用户数据通讯系统中继电器的配置情况,断开电源时有可能引起可见的错误。

设备内部的精致的电子元件会被静电损坏,从而导致仪器性能下降或者最终造成故障。

#### 8.2.1 设备未校准

1. 通过把手指放在 IR 室出口并观察 GLS (气液分离器) 的 U 型管来检查流体,U 型管中的气泡应当从右到左循环流动。
2. 确定 GLS (气液分离器) 的溢流部分充满了水并一直在往外排。GLS (气液分离器) 的 U 型管可能提供一种简单信号,表明冷凝器和 IR 测量室中的管线有阻塞或者障碍。
3. 用眼观察 GLS (气液分离器) 上的背压测量标尺中的水平面是否在工作水平。压力的增加(由管线中的阻塞或障碍引起)会压低 U 型管右侧管中的液体直到 U 型管底部出现气泡为止。如果排水中有气泡,则说明在 IR 室或者排水管线中有过多的背压。
4. 检查并清洗或者更换 IR 管道。
5. 执行反应器泄漏测试。

图 8-62 分析仪流程图



### 8.2.2 设备不稳定或漂移

1. 检查电气输入配线是否正确布线。
2. 通过直接将载气导入 IR 组件，检验读数是否大于 0 并小于 20ppm CO<sub>2</sub>，从而检查载气的纯度和流速的稳定性。
3. 检查气体校准（见第 131 页的第 7.9 节）。
4. 检查泵管道是否受挤压或者不正确安装。
5. 通过执行一次反应器泄漏检查，确定在反应器/汲器管道中不存在泄漏现象（见第 52 页的第 2.6.2 节）。

### 8.2.3 读数中的周期性峰值

检查没有大颗粒物进入反应器中，样品中的大颗粒物会导致读数的周期性峰值。因此要充分混匀和/或过滤样品。

### 8.3 故障号诊断

表 7 故障号诊断

| 故障号  |  |
|--|--|
| 故障信息   |  |
| 诊断   | 纠正措施   |
| <b>M01</b>   |  |
| <b>零点校准稳定性</b>   |  |
| 在此故障出现前已经尝试过四次零点校准，发生这种故障原因有几点   |  |
| 在清洗周期中，清洗溶液没能完全清洗出分析仪中的碳，这就引起了漂移效应并导致测基线时发生明显的氧化作用从而进一步导致CO <sub>2</sub> 发生变化。 | 确定“清洗”周期足够长并且确保清洗溶液充足。确定校零前期设置值大于分析仪的响应时间。   |
| 载气的流速发生变化  | 观察流量计读数以确保气体供应保持恒压                           |
| 去离子水的纯度发生变化或者没有保证持续供应  | 确定去离子水标准的纯度，如有必要请进行更换。确定蠕动泵当前正在运行。确定校准阀完全打开。 |
| 系统有液体或者气体泄漏  | 修补泄漏   |
| IR室加热器控制不良   | 确定IR室温保持在49 °C ± 1 °C.                       |
| IR出现故障   | 与用户当地的厂家代理商联系                                |
| <b>M02</b>   |  |
| <b>零点水平</b>  |  |
| 分析仪检测到零点标准产生的CO <sub>2</sub> 水平太高或者是校准零点。                                      |  |
| 去离子水的纯度发生变化或者没有保证持续供应  | 确定去离子水标准的纯度，如有必要请进行更换。确定蠕动泵当前正在运行。确定校准阀完全打开。 |
| 系统有液体或者气体泄漏  | 修补泄漏   |
| IR发生漂移   | 将载气通入IR进口，重新校准IR零点                           |
| 载气中CO <sub>2</sub> 浓度过高  | 提高载气的纯度                                      |

| 故障号   |   |
|---|---|
| 故障信息  |   |
| 诊断  | 纠正措施  |
| <b>M03</b>  |   |
| <b>范围校准稳定性</b>  |   |
| 在此故障出现前已经尝试过四次范围校准，发生这种故障原因有几点  |   |
| 标准溶液的纯度发生变化或者没有保证持续供应，或者引入的时间不够长。   | 确定标准溶液的流速保持恒定。确定校准阀完全打开。延长范围校准前期时间，以确保分析仪在执行范围校准前已达到一个稳定的IR CO <sub>2</sub> 读数。 |
| TIC提出物/酸混合物不稳定。这可能是因为没有TIC提出物或者酸液供应无规律。如果在标准溶液中没有TIC，那么实际进入反应器的样品只是由酸稀释。  | 确定酸液供应系统稳定并且酸液中没有杂质。使用新的TIC新的校准标准。  |
| 系统有液体或者气体泄漏   | 修补泄漏  |
| IR室加热器控制不良  | 确定IR室温保持在49 °C ± 1 °C。  |
|   | 扩大范围。   |
| <b>M04</b>  |   |
| <b>范围水平</b>   |   |
| <p>为了通过自动校准，必须达到65%的理论CO<sub>2</sub>实际应用标准。举例，如果使用10000ppm CO<sub>2</sub>校准分析仪，分析仪就是1000mg/L的分析仪，又假如单点标准是1000mg/L，那么产生的气体量至少是6500ppm CO<sub>2</sub>。</p> $\text{期望CO}_2 = \frac{0.65 \cdot \text{FSD (满刻度偏差)} \cdot \text{气体} \cdot \text{校准标准}}{\text{分析仪FSD (满刻度偏差)}}$ $= \frac{0.65 \cdot 10,000 \cdot 1,000}{1,000}$ $= 6,500 \text{ ppm CO}_2 \text{ (见上面)}$ <p>最有可能出现的问题：</p> | 确定去离子水标准的纯度，如有必要请进行更换。确定蠕动泵当前正在运行。确定校准阀完全打开。                                    |
| 1. 催化剂损坏或者失效引起的氧化作用不充分  | 2. 更换催化剂  |
| 3. 标准液不好  | 4. 重新混合制备标准液，确保它于在单校准菜单中输入的值相匹配。  |
| 5. 液体泄漏   | 6. 修补泄漏   |
| <b>M05</b>  |   |
| <b>维修%</b>  |   |
| 当前的校准与初级校准相差超过维修%初级校准百分数（在设置/公差/维修%设置屏中输入的此百分数），请参考第 110 页的第 6.2.8.3 节。   | 提高在设置/公差/维修%设置屏中输入的维修百分数。更换蠕动泵管道并执行一次初级校准。                                      |

| 故障号   |   |
|---|---|
| 故障信息  |   |
| 诊断  | 纠正措施  |
| <b>M06</b>  |   |
| <b>校验%</b>  |   |
| 分析仪没能确定与标准口相连的样品在用户指定的校验标准百分数之内。这之后可能会进行一次校准。见第94页的第6.2.2.2节。   | <ol style="list-style-type: none"> <li>1. 检查标准是否是正确的mg/L</li> <li>2. 重新校准分析仪</li> <li>3. 提高校验百分数</li> <li>4. 确认用户输入的标准浓度</li> </ol> |
| <b>M07</b>  |   |
| <b>校准失败</b>   |   |
| 当前的校准与初级校准相差超过错误%初级校准百分数（在设置/公差/错误%初级校准设置屏中输入的此百分数），见第110页的第6.2.8.4节。                                       | <ol style="list-style-type: none"> <li>1. 更换蠕动泵管道并执行一次初级校准。</li> <li>2. 编辑设置/公差/错误%初级校准设置屏中的输入值。</li> </ol>                         |
| <b>M08</b>  |   |
| <b>反应器压力</b>  |   |
| 由于反应器充满了碎片，反应器压力已经超过了故障压力极限。见第112页的第6.2.8.7节。   | 清洗反应器。  |
| <b>M09*</b>   |   |
| <b>反应剂缺乏</b>  |   |
| 分析仪的其中一个输入检测出低水平  | <ol style="list-style-type: none"> <li>1. 重新填充瓶。</li> <li>2. 检验跳线设置。</li> </ol>   |
| <b>M10*</b>   |   |
| <b>IR室温低</b>  |   |
| <ol style="list-style-type: none"> <li>1. 室加热器堵塞没有与8000 I/O PCB（印刷电路板）组件相连。</li> <li>2. 室加热器有故障。</li> </ol> | <ol style="list-style-type: none"> <li>1. 连接室加热器。</li> <li>2. 如果LED不断的开关，更换室加热器。</li> </ol>   |
| <b>M11</b>  |   |
| <b>溢出检测</b>   |   |
| TOC读数已经超出了溢出极限%，并且分析仪进入溢出恢复的清洗周期。见第94页的第6.2.2.3节。   | <ol style="list-style-type: none"> <li>1. 为禁止此项功能，提高溢出极限百分数。</li> </ol>   |
| <b>M12-M16</b>  |   |
| 没有分配  |   |

\*如果继续出现这种故障，可能在维修/输入状态设置屏中禁用。见第148页的第8.6.4节。

## 8.4 错误号诊断

表 8 错误号诊断

| 错误号         |                              |  |
|-------------|------------------------------|--|
|             | 错误信息                         |  |
|             | 诊断                           | 纠正措施   |
| <b>F01*</b> |                              |  |
|             | 没有喷雾流                        |  |
|             | 缺少样品                         | 确定在酸液管线（管件或者零件）上没有泄漏。                                |
|             | 缺少稀释水（仅在稀释的分析仪上）             | 确保有样品。   |
|             |                              | 确定有稀释水（如有应用）。  |
| <b>F02*</b> |                              |  |
|             | 无重取样流（未执行）                   |  |
| <b>F03*</b> |                              |  |
|             | 没有载气                         |  |
|             | 压力开关检测到载气气压低                 | 确保有载气。<br>更换压力开关。                                    |
| <b>F04*</b> |                              |  |
|             | 排水水平                         |  |
|             | 分析仪检测到排水槽中的水平传感器启动。          | ——   |
|             | 分析仪存在泄漏并且排水管线堵塞。             | 确保排水管线干净。  |
|             | 水平传感器安装方向错误。                 | 倒转水平传感器  |
| <b>F05</b>  |                              |  |
|             | 反应器温度                        |  |
|             | 反应器温度超出当前温度设定点。              | 没有办法。这可能发生在反应器的预热阶段。如果在分析仪的正常运行期间发生，则请与用户的厂家维修代理商联系。 |
| <b>F06</b>  |                              |  |
|             | 反应器压力                        |  |
|             | 反应器压力超出预设的极限水平。              | 检测反应器是否堵塞（比如，反应剂被阻塞或者管道堵塞），并清除堵塞。                    |
| <b>F09</b>  |                              |  |
|             | IR检测                         |  |
|             | IR上的自动增量控制水平已经达到一个不可接受的水平。   | 检测并清洗IR室中的光学镜。见第125页的第7.6节。                          |
| <b>F10</b>  |                              |  |
|             | 温度校准                         |  |
|             | 燃烧炉控制PCB（印刷电路板）没有进行校准或者校准丢失。 | 请与用户的厂家维修代理商联系。                                      |

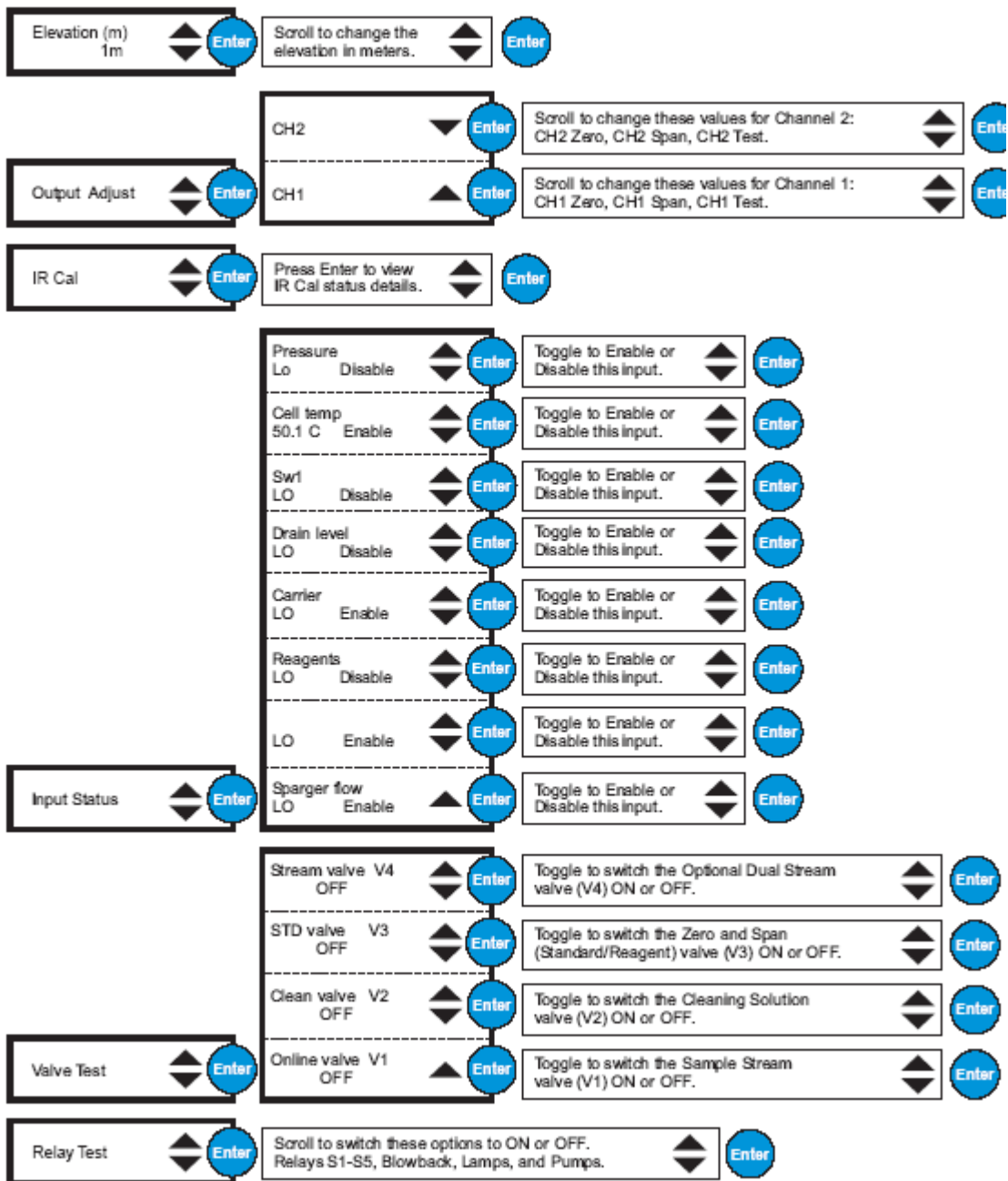
| 错误号                       |                     |
|---------------------------|---------------------|
| 错误信息                      | 纠正措施                |
| <b>F11</b>                |                     |
| <b>通讯错误</b>               |                     |
| 在显示控制器I/O板和燃烧炉控制电路之间通讯失败。 | 确定正确布线这两个组件之间的通讯电缆。 |
| 缺少稀释水(仅在稀释的分析仪上)          | 确保有样品。              |
|                           | 确定有稀释水(如有应用)。       |
| <b>F12-F16</b>            |                     |
| <b>没有分配</b>               |                     |

\*如果继续出现这种故障，可能在维修/输入状态设置屏中禁用。见第 148 页的第 8.6.4 节。

## 8.5 维修菜单结构

在主操作菜单中按 CTRL+Down 键进入维修菜单。

|  |  |   |
|--|--|---|
|  |  | <b>UP (向上) 和 DOWN (向下) 键。</b> 用于在不同级别的菜单之间滚动选择。               |
|  |  | <b>ENTER (进入) 键。</b> 用于进入指定的菜单以及确认改变后的数值。                     |
|  |  | <b>CTRL 键。</b> 在需要按双键时使用。                                     |
|  |  | <b>CTRL/ENTER 键。</b> 用于立即退出当前级别菜单。                            |
|  |  | <b>CTRL/DOWN 键。</b> 在任何菜单中任何级别中按此双键都可退出到主菜单屏，或者从维修菜单中进入设置菜单屏。 |



## 8.6 维修菜单

这个被保护的基础菜单用于测试和校准分析仪的输入/输出 (I/O)。除非怀疑硬件出现问题，在通常情况下是不进入此菜单界面的。在主操作菜单中按 **CTRL+Down** 键进入维修菜单。在维修菜单中（除了输入状态屏）分析仪将进入离线状态。

在主操作屏中按 **CTRL+Down** 键进入**维修菜单**屏。

Service (维修)

按 **ENTER (进入)** 键，显示**继电器测试**菜单。

### 8.6.1 继电器测试



激活继电器可能会激活与继电器相连的报警系统。

继电器测试菜单可以转换五个继电器 (S1-S5) 器、以及回气阀、灯、和泵的状态。

Relay test (继电器测试)

1. 按**ENTER (进入)** 键。
2. 在提示下，输入密码 (1953) 并再次**ENTER (进入)** 键。显示S1继电器状态屏。

S1 relay (S1继电器)

3. 按**ENTER (进入)** 键转换继电器的状态ON (开) 或者OFF (关)。按**UP (向上)** 键进入S2继电器状态屏同时保存S1继电器的状态 (ON (开) 或者OFF (关))。显示S2继电器状态屏。

Blowback (逆吹)

Spare  
ON (开)

Pumps (泵)

Furnace (燃烧炉)  
OFF (关)



在没有泵循环水的情况下不要打开灯。



燃烧炉只能够接通 20 秒。

## 8.6.2 阀测试

这些菜单可以激活或者停用样品流、清洗、和校准阀。标准 astro TOC HT 没有与 V4 终端相连。

1. 在继电器测试屏中按 **UP (向上)** 键进入阀测试菜单。



危险: 在进行任何电气操作前请端口分析仪的电源。见第176页的安全标识10的西班牙语、法语、德语, 或者意大利语译文。

Valve test (阀测试)

2. 按 **ENTER (进入)** 键。
3. 在提示下, 输入密码 (1953) 并再次按 **ENTER (进入)** 键。显示在线阀V1状态屏。

Online valve (在线阀)

ON (开)

4. 按 **ENTER (进入)** 键转换阀的状态ON (开) 或者OFF (关)。当用户退出此屏幕时保存选中的显示状态。

每次按 **UP (向上)** 键, 清洗阀V2, 水样对比标准 (STD) 阀V3, 和阀V4会相继显示。按照上面所描述的方法选择这些阀的开关状态

## 8.6.3 输入状态

输入状态菜单可以测定逻辑输入的电平, 并且可以激活或者禁止输入操作。实际的逻辑输入电平 (HI 和 LO) 并不重要, 只要当执行器状态改变室逻辑输入电平亦随之改变。如果禁止输入, 不会引起报警或者错误发生。在阀测试屏中按 **UP (向上)** 键进入输入状态菜单屏。

Input status (输入状态)

5. 按 **UP (向上)** 键或者 **Down (向下)** 键。在提示下, 输入密码 (1953) 并再次按 **ENTER (进入)** 键。
6. 按 **UP (向上)** 键或者 **Down (向下)** 键在下面的屏幕之间滚动选择。

Sparger flow

HI Enable (激活)

Spare

HI Enable (激活)

|               |             |
|---------------|-------------|
| Reagents (试剂) | Disable(禁止) |
|---------------|-------------|

|                   |            |
|-------------------|------------|
| Carrier loss(无载气) | Enable(激活) |
|-------------------|------------|

|                       |            |
|-----------------------|------------|
| Drain level(排水电<br>平) | Enable(激活) |
| HI                    |            |

|     |  |
|-----|--|
| SW1 |  |
| HI  |  |

|                  |            |
|------------------|------------|
| Cell temp (IR室温) | Enable(激活) |
| 50.0C            |            |

7. 按**ENTER (进入)**键激活或者禁用某项功能。
8. 在**激活**或者**禁用**两侧会有星号闪烁，按**UP (向上)**键和**Down (向下)**键选择**激活**或者**禁用**。按**ENTER (进入)**键保存选择。
9. 按**UP (向上)**键和**Down (向下)**键进入下一个菜单屏。
10. 为退出输入状态功能，按 **CTRL**键后按**ENTER (进入)**键，返回到输入状态菜单。

只有当用户确认IR没有进行校准时，才能进行IR气体校准。IR校准步骤见第131页的第7.9节。

#### 8.6.4 IR 校准

|               |  |
|---------------|--|
| IR cal (IR校准) |  |
|---------------|--|

|               |       |
|---------------|-------|
| IR cal (IR校准) | 50.4C |
| 7 ppm         | 0.25V |

## 8.6.5 输出调整



对于模拟通道1和2，它们改变显示值的步骤相似。

输出调整功能可以对两个模拟通道进行校准和检查，它也可以通过先选择通道然后选择零点、范围、或者检查选项，用一部分输出代表选中的输出通道。

为调整分析仪输出与DCS系统的输入完全匹配——与告知值完全一致，输出调整菜单显得尤为重要。

1. 在维修菜单显示时按**UP (向上) 键**进入输出调整屏。

Output adjust (输出调整)

2. 按**ENTER (进入) 键**，显示CH1 (模拟通道1) 屏，按**UP (向上) 键**显示CH2 (模拟通道2) 屏，按**ENTER (进入) 键**选择需要显示的通道。

CH1 (模拟通道1)

每个通道都有三个选项：零点、校准、和校准检验。(每个选项的详细描述见下。) 使用**UP (向上) 键**和**Down (向下) 键**在不同选项之间滚动，按**ENTER (进入) 键**选择所需选项。

### 通道1和2的零点

Ch1 zero (通道1的零点)  
608

608是所选中的输出通道(在上述屏幕中是通道1)的电流零点数字，确定在万用表上测量的是4mA或者在DCS上为0。

1. 按**ENTER (进入) 键**调整读数。
2. 在显示值两侧有星号闪烁，使用**UP (向上) 键**和**Down (向下) 键**在增大或减小显示值和电流(mA)。零点的数字范围从0到1024。显示的数字必须与万用表上的4mA相匹配。
3. 结束后，按**ENTER (进入) 键**保存设置。
4. 按**UP (向上) 键**。显示带有范围数字的范围屏。

## 通道1和2的范围

|                          |
|--------------------------|
| <b>Ch1 span</b> (通道1的范围) |
| <b>3890</b>              |

3890代表所选中的输出通道（通道1或者通道2）的电流范围数字。确定在万用表上显示的是20mA。

1. 按**ENTER（进入）键**调整显示值和电流（mA）。
2. 按**ENTER（进入）键**保存读数。
3. 使用**UP（向上）键**和**Down（向下）键**在增大或减小显示值。范围的数字范围从1025到4095。显示的数字必须与万用表上的20mA或者DCS上的TOC值相匹配。

## 通道1和2的校准测试

在通道选择屏显示时按**UP（向上）键**，进入通道测试屏。

|                        |
|------------------------|
| <b>Ch1 test</b> (通道测试) |
| <b>50%</b>             |

校准测试的目的就是确定在4-20mA之间呈线性关系。50%应当与万用表上的12mA相匹配，0%与4mA、100%与20mA相匹配。

## 8.7 设置海拔高度

此菜单用于校准在不同海拔高度下（即不同大气压下）的IR，校准为分析仪的最后操作海拔高度。通常设置为1m海拔或者接近海平面。如果分析仪使用厂家校准过的IR在真实海拔下操作，那就有必要设置此菜单为当地海拔高度。如果分析仪根据本手册中的指导就地进行了气体校准，那么就没有必要输入当地的海拔高度。

## 8.8 错误/故障代码

下表列出了astro TOC HT的故障和错误代码。

| ID（代码） | Text（信息）                | CSV |
|--------|-------------------------|-----|
| M01    | Zero stability（零点稳定性）   | 1   |
| M02    | Zero level（零点电平）        | 2   |
| M03    | Span stability（范围稳定性）   | 3   |
| M04    | Span level（范围电平）        | 4   |
| M05    | Maintenance %（维修%）      | 5   |
| M06    | Validation %（校验%）       | 6   |
| M07    | Calibration %（校准%）      | 7   |
| M08    | Reactor Pressure（反应器压力） | 8   |
| M09    | Low reagents（缺乏反应剂）     | 9   |

| ID (代码)   | Text (信息) | CSV   |
|-----------|-----------|-------|
| M10       | IR室温低     | 10    |
| M11       | 溢出检测      | 11    |
| M12 – M16 | 备用        | 12-16 |
| F01       | 无喷雾流      | 17    |
| F02       | 重取样流      | 18    |
| F03       | 无载气       | 19    |
| F04       | 排水电平      | 20    |
| F05       | 反应器温度     | 21    |
| F06       | 反应器压力     | 22    |
| F07       | 备用        | 23    |
| F08       | 备用        | 24    |
| F09       | IR 检测器    | 25    |
| F10 – F16 | 备用        | 26-32 |

错误和故障事件代码出现在astro TOC HT的主屏和CSV输出上。如果某个错误（或故障）标准不存在，在某些情况下，分析仪会试图恢复。

屏幕和FLED会继续显示错误（或故障）事件，而错误（或故障）事件屏仍会显示错误（或故障）的细节。按**ENTER**（**进入**）键取消事件列表中的事件。见第119页的第7节维修。

## 8.9 错误代码

| ID (代码) | Text (信息)           |
|---------|---------------------|
| 5       | 在线                  |
| 6       | 离线、冲洗、清洗、校准、或者在维护菜单 |
| 7       | 需要维修                |
| 8       | 错误                  |

---

## 附录 A TC 转换

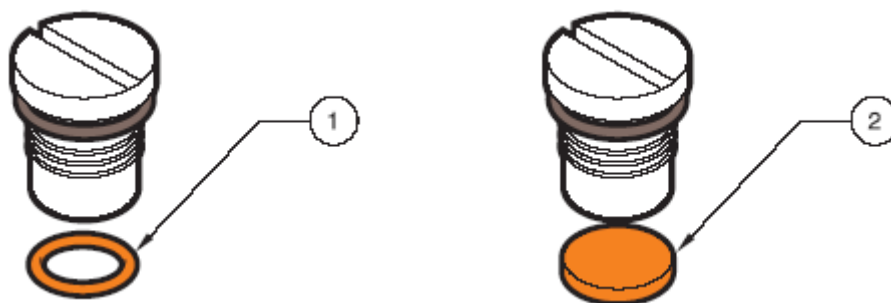
---

### TC 转换, 无稀释

1. 拆下酸液泵管道。
2. 拆下酸液泵倒钩, 用起动设备中的 1/4-28 塞子代替。
3. 拆下 1/4-28 塞子。
4. 拆下倒钩和重取样泵管道并重新安装。
5. 安装 1/4-28 塞子。
6. 拆下流量元件 (黑色带槽零件)。见图 9-64。
7. 从流量元件底部拆下环形密封圈。
8. 用起动设备中的橡胶垫更换环形密封圈。
9. 更换流量元件。

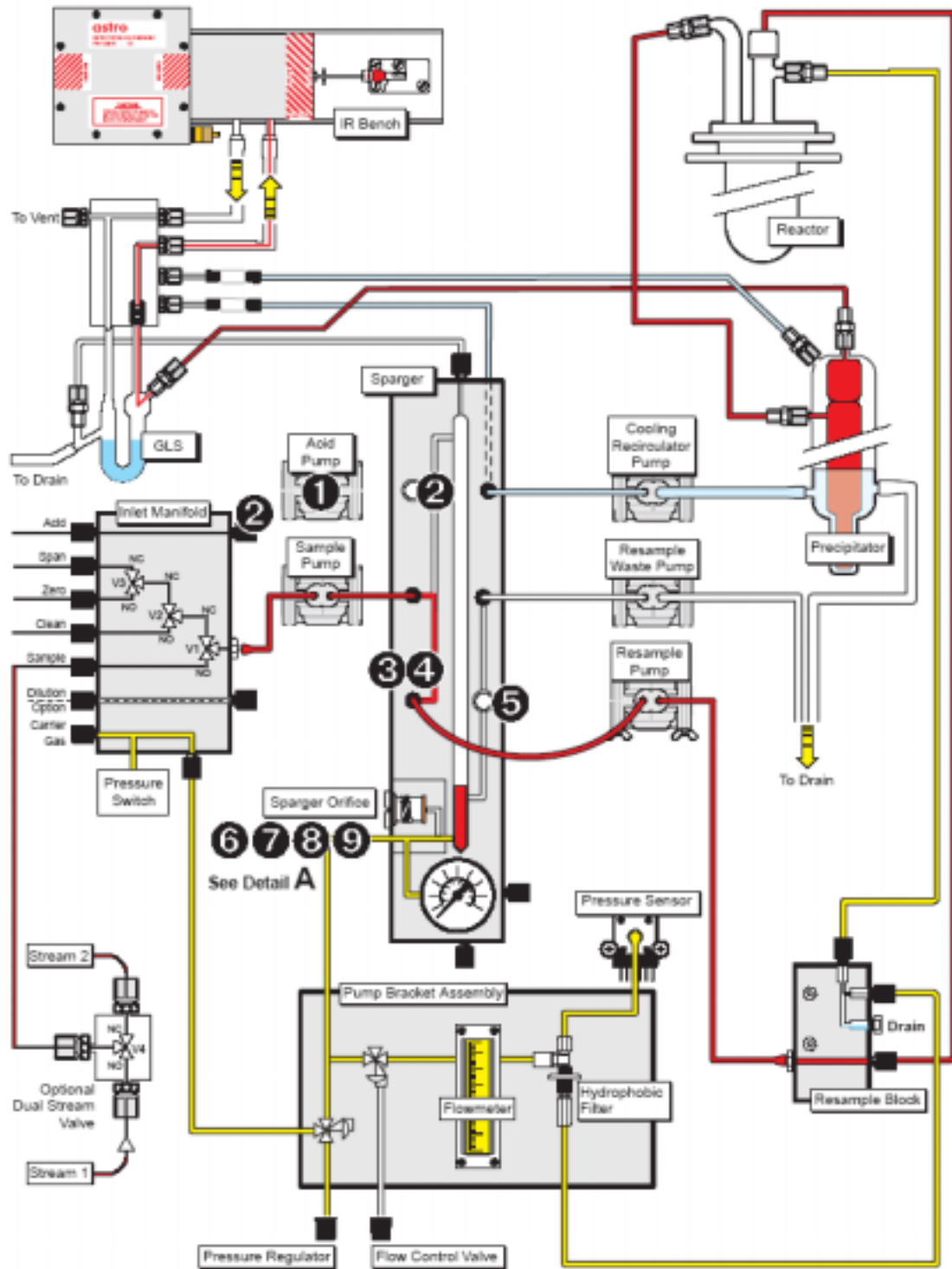
---

图 9-63 零件图 A



|                  |                      |
|------------------|----------------------|
| 1. 环形密封圈 (环形密封圈) | 2. Rubber Disc (橡胶垫) |
|------------------|----------------------|

图 9-64 TC 转换流程图，无稀释



## TC 转换，有稀释



**步骤 3-6 需要提供足量的样品与稀释水的混合物。**

1. 拆下酸液泵管道。
2. 拆下酸液泵倒钩，用起动设备中的 1/4-28 塞子代替。
3. 从喷头顶部和 GLS（气液分离器）上拆下溢流管。
4. 将起动设备中的金属连接器和 PTFE 过滤器插入喷头组件的顶部。

**重要提示：**在 *astro TOC HT* 上有两种不同的端口深度。如果所用分析仪上的端口深度为 9.9 毫米（0.39 英寸），用金属环从废弃的溢流管 3 上拆下套圈，并在旋紧金属连接器之前将此套圈插入喷头端口的黄色一侧。

5. 拆下 1/4-28 塞子。
6. 使用起动设备中的备用件制备一个新的溢流管。
  - a. 用孔径 1.5 毫米（0.06 英寸）的 PFA 管件，切割一段新的长 950 毫米（37.4 英寸）的管子。
  - b. 在喷头末端增加一个 1/4-28 的螺母和连接器。（见图 9-65）。
  - c. 在 GLS（气液分离器）末端增加一个 1/8 英寸的白色压缩零件（从废弃的溢流管上拆下）。
  - d. 把新管道穿过泵机座底部的橡皮环。新管应当从 GLS（气液分离器）通到拆下塞子的地方。
  - e. 小心地布线新的溢流管，以防它阻碍泵发动机风机叶片的转动。
7. 拆下流体元件（黑色带槽设备），见图 9-65。
8. 从流量元件底部拆下环形密封圈。
9. 用起动设备中的橡胶垫更换环形密封圈。
10. 更换流量元件。

图 9-65 TC 转换流程图，有稀释

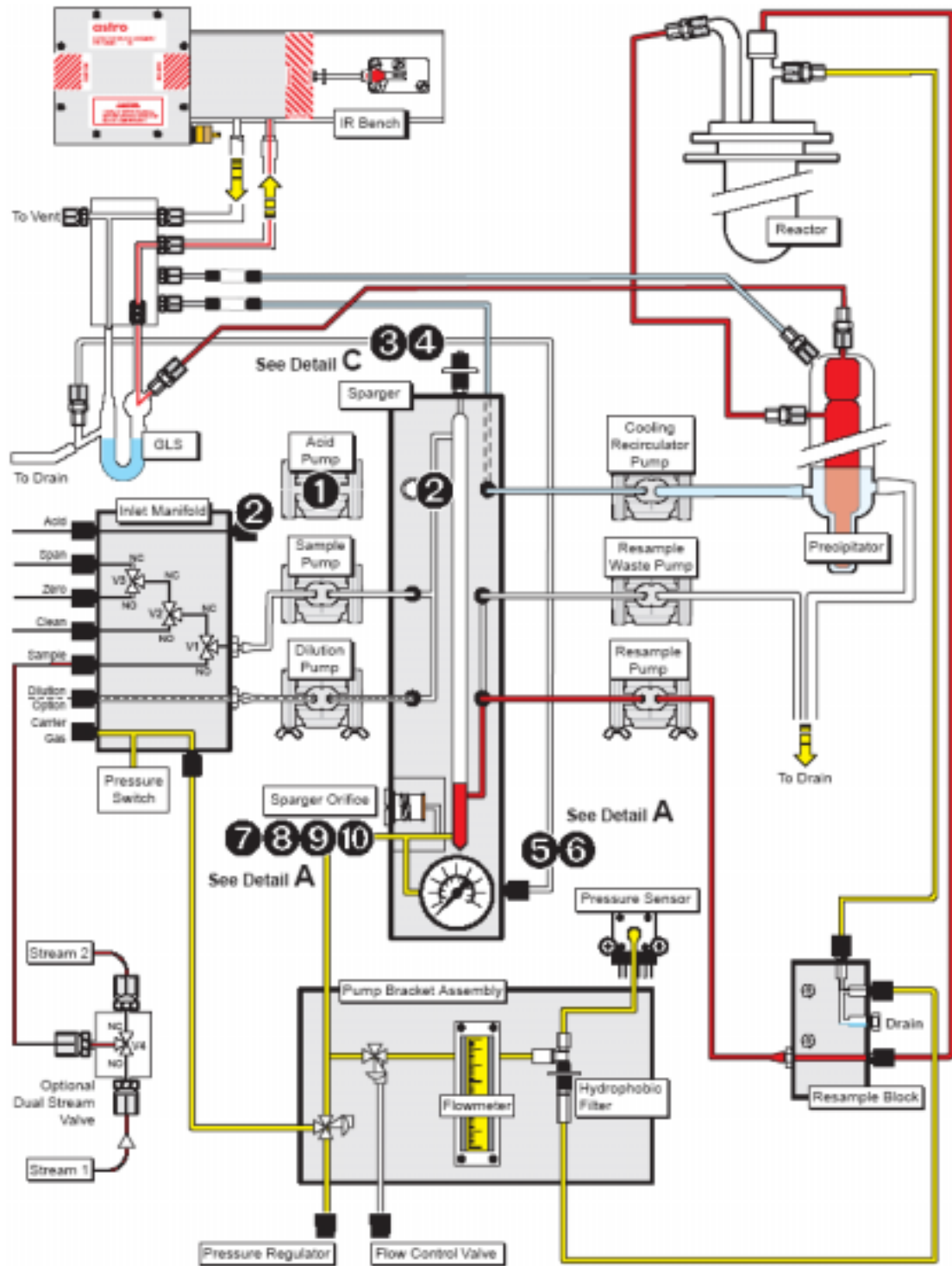
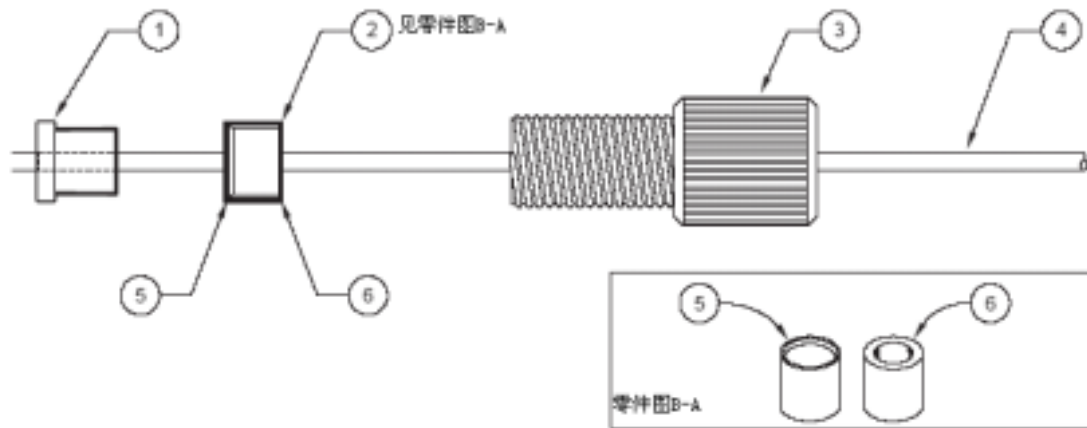
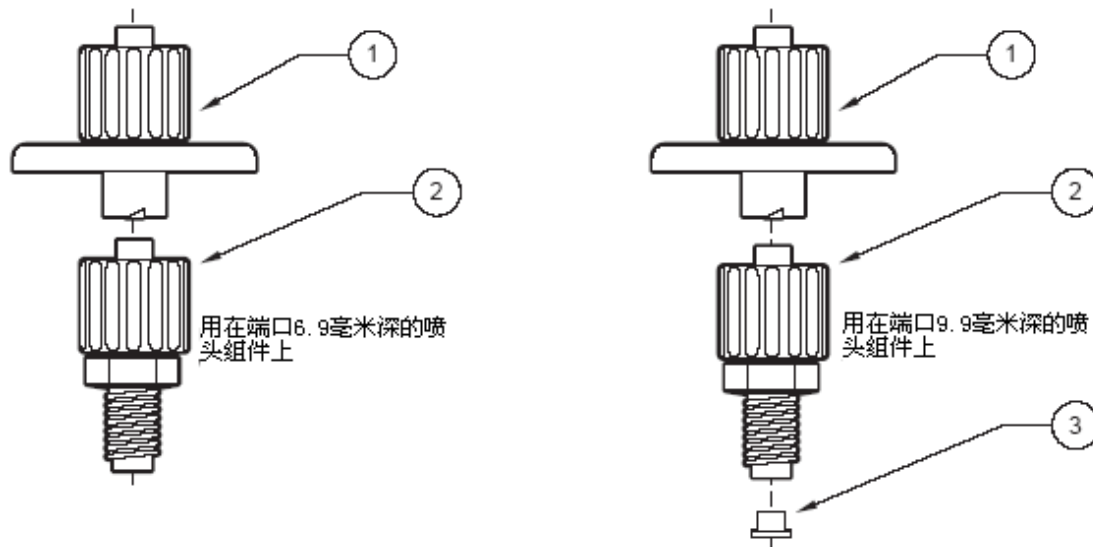


图 9-66 零件图 B



|                |             |
|----------------|-------------|
| 1. 金属套圈        | 4. 管道       |
| 2. 锁紧环         | 5. 锁紧环的斜面端  |
| 3. 1/4-28无凸缘螺母 | 6. F锁紧环的平面端 |

图 9-67 零件图 C



|                       |                               |         |
|-----------------------|-------------------------------|---------|
| 1. 气孔, Gelman, 0.2 μm | 2. 零件, 螺母. Luer x 1/4-28M, PP | 3. 金属套圈 |
|-----------------------|-------------------------------|---------|

## 附录 B 术语表

---

- Acidification (酸化)** — 降低pH到等于或者小于7.0
- bar (巴)** — 压力单位, 相当于每平方英寸一百万达因  
1 bar = 100 kPa = 14.6 psig.
- carrier gas (载气)** — 用于携带样品或者试剂进入分析仪, 也称为吹气.
- CE** — 欧盟
- CSA** — 加拿大标准协会; 标准公布和测试实验室
- CSV** — 逗点分开变量—串行数据协议, 用逗号分开, 用回车(C/R)换行
- CO<sub>2</sub>** — 二氧化碳
- DI** — 去离子
- DIN** — 德国工业标准
- EN** — 欧洲规范
- Energized** — 当应用在继电器映射时, 激活是指激活继电器的线圈。如果电流映射到继电器, 选择激活意味着激活继电器线圈.
- EPA** — 环境保护署
- ETL** — 爱迪生测试实验室— 职业安全与卫生条例和加拿大标准委员会
- FCC** — 美国通信委员会
- FM** — 厂家共有
- FSD** — 满量程偏差
- GLS** — 气液分离器—用作分析仪中从水样中分离CO<sub>2</sub>
- HCl** — 盐酸
- H<sub>3</sub>PO<sub>4</sub>** — 磷酸
- IEC** — 国际电工委员会
- ISO** — 国际标准化组织
- IR** — 红外
- KHP** — 磷酸氢钾
- kPa** — 千帕斯卡, 压力单位相当于每平方米一牛顿  
100 kPa = 1 bar = 14.6 psig.
- live zero (实际零点)** — 绝对零点加上考虑系统偏移的期望偏移量
- molar (M)** — 每升溶液包含有一摩尔的溶质

---

**MSDS** — 原料安全数据表

**NAMUR** — Normen Ausschuss für Mess-und Regeltechnik

**NDIR** — 无弥散红外线—用作分析仪中测量水样中的CO<sub>2</sub> 浓度

**NEC** —全国电气规程（美国）

**NPOC** — 不可吹脱有机碳

**NRTL** —国际工人测试实验所， OSHA-认证

**POC** — 颗粒性有机碳

**Peristaltic（蠕动）** — 通过挤压管道并沿着管道移动挤压部位的引起的管道中液体或者气体的一种运动。液体或者气体的运动由对挤压部位移动的两种不同反动力引起。第一种是挤压部位移动之前的压缩；第二种是挤压部位之后的管道空缺引起的真空

**psig** —磅每平方英寸， 表压测量

1 psig = 0.068 bar =6.85 kPa

**purge gas（吹气）** —用于携带样品或者试剂进入分析仪，也称作载气

**sparge** — 用气体通过液体去除某种化学物质

**standard solution** — 由去离子水和一种化学物质组成的溶液， 作为对比水样的标准

**(STD)** — 用于对比水样的标准

**system flush** — 用纯净水冲洗系统，以除去先前水样中残留的杂质

**TC** — 总碳

**TIC** — 总无机碳

**TOC** — 总有机碳

TOC 至少有三种不同的定义：

- 相当于NPOC (依据EPA)
- 相当于POC加上NPOC
- 相当于TC减去TIC

**UL** — 保险商实验所 —美国标准公布和测试实验室

**VAC** — 交流电电压

**VDC** — 直流电电压

**zero water（零点水）** —用于制备标准溶液的水。它应当是蒸馏过的、去离子的、pH值小于或等于2的、 并经过无CO<sub>2</sub>气体彻底吹脱了水中的溶解性CO<sub>2</sub>的水

## 附录 C 替换零件

**注意:** 不是所有的零件适于用户操作的.

### Kits (整套零件)

| Description (描述说明)                 | 编号                   |
|------------------------------------|----------------------|
| 起动零件, astroTOC HT .....            | 200203               |
| 包括:                                |                      |
| 2.5 mm Hex Ball End Driver .....   | 1 each..... 018402   |
| 3/32 Hex Bland Driver.....         | 1 each..... 018405   |
| 3 mm Hex Bland Driver,160 MM.....  | 1 each..... 018403   |
| 4 mm Hex Bland Driver.....         | 1 each..... 018404   |
| 5/16 AF 螺丝刀 .....                  | 1 each..... 018401   |
| 带钩连接器, ¼-20 x 0.164.....           | 2 each..... 013827   |
| 带钩连接器, ¼-20 x 0.129.....           | 2 each..... 013828   |
| 带钩连接器, ¼-20 x 0.102.....           | 2 each..... 013829   |
| 带钩连接器, ¼-20 x 0.08.....            | 2 each.....013830H   |
| 瓶器, 1个大玻璃瓶, 5 加仑l, 和2个瓶子,1加仑l..... | 1 kit ..... 58486-00 |
| 洗瓶, 500 mL .....                   | 1 each..... 62011    |
| 气孔, Gelman, 0.2 µm .....           | 1 each..... 018248   |
| 刷子, 喷头 .....                       | 1 each..... 018400   |
| Case Assembly, HC5 .....           | 1 each..... 46605-00 |
| 催化剂, 反应器填料 .....                   | 1 each..... 58482-00 |
| 套圈,1/8 SF, ETFE YEL P359X .....    | 6 each..... 013849   |
| 零件 0.470电缆, 防水 .....               | 2 each..... 013946   |
| 零件, ¼ 管 x 1/8 管, PP.....           | 3 each..... 013861   |
| 零件, ¼ T x ¼ NPT 外螺纹, PP .....      | 5 each..... 013857   |
| 零件, 1/8NPT x 1/8 T, blank, PP..... | 2 each..... 013858   |
| 零件, 弯管, ¼-管道 .....                 | 1 each..... 58493-00 |
| 零件, 套圈, 0.062 OD 管道 .....          | 2 each..... 51132-00 |
| 零件, 无凸缘螺母, 0.062 O.D. 管道 .....     | 2 each..... 51131-00 |
| 零件, 金属螺母连接1/8带钩管.....              | 1 each..... 58492-00 |
| 零件, 螺纹支撑筒 .....                    | 2 each..... 013834   |
| 保险丝, 1A, 5 x 20, 防冲击 .....         | 1 each..... 015804   |
| 保险丝, 4A, 5 x 20, 防冲击 .....         | 2 each..... 015806   |
| 注射器, Hastalloy .....               | 1 each..... 58404-00 |
| 标签, 115V 60 Hz .....               | 2 each..... 013221   |
| 标签, 230V, 50 Hz .....              | 2 each..... 013219   |
| 金属内螺纹三通, .....                     | 1 each..... 58441-00 |
| 膜, 疏水, 0.063 X 0.087 .....         | 2 each..... 021049   |
| 螺母, 螺旋帽, PP .....                  | 1 each..... 58491-00 |
| 螺母, 零件, 1/8T 白色, PP.....           | 3 each..... 013842   |
| 螺母, 无凸缘, 1/8-英寸 ETFE P354 .....    | 3 each..... 013848   |
| 环形密封圈; #009 硅树脂, 70 DURO .....     | 2 each..... 020141   |
| 环形密封圈, #013 硅树脂, 70 DURO .....     | 2 each..... 019507   |
| 环形密封圈, #012, 硅树脂, 70 DURO .....    | 2 each..... 020123   |
| 塞子, ¼-28 .....                     | 2 each..... 014659   |
| 反应器底座.....                         | 1 each..... 57839-00 |
| 橡胶垫 .....                          | 1 each..... 019509   |
| 排气管, SS, 1-½-英寸 .....              | 1 each..... 013839   |
| 管道 Norprene 7013 (每英尺) .....       | 5 英尺..... 026043     |
| 管道 Norprene 7014 (每英尺) .....       | 5 英尺..... 026044     |
| 管道 Norprene 7015 (每英尺) .....       | 5 英尺..... 026045     |
| 管道 Norprene 7016 (每英尺) .....       | 5 英尺..... 026046     |
| 管道 Norprene 7024 (每英尺) .....       | 5 英尺..... 026071     |
| 管道, 蠕动.....                        | 4 英尺..... 57426-00   |
| 管道, 1/8-英寸 PFA (每英尺) .....         | 12 英尺..... 026009    |
| 管道, PTFE, 1/8OD x 0.031 I.D. ....  | 4 英尺..... 026067     |
| 管道, PFTE, 0.062 x 0.03 .....       | 4 英尺..... 026059     |

| Description (描述说明)                    | 编号                   |
|---------------------------------------|----------------------|
| 管道, 聚四氟己烯® .....                      | 1.5 英尺..... 45462-00 |
| 活接头, 1/8MPT x 1/8T .....              | 5 each..... 014016   |
| 活接头, 1/8x 1/4 NPT, SS .....           | 1 each..... 013987   |
| 活接头, 连接器, 1/4-英寸 O.D. ....            | 1 each..... 215-3010 |
| <b>备用零件, astroTOC HT, 1年</b> .....    | <b>200201</b>        |
| 包括:                                   |                      |
| 带钩连接器 1/4-28 x 0.08 .....             | 5 each..... 013830   |
| 带钩连接器 1/4-28 x 0.102 (13) .....       | 5 each..... 013829   |
| 带钩连接器 1/4-28 x 0.129 (14) .....       | 5 each..... 013828   |
| 带钩连接器 1/4-28 x 0.164 (16) .....       | 5 each..... 013827   |
| Barb, 节流器 1/8x 1/4 (16 x 24) .....    | 5 each..... 013831   |
| Barb, 节流器 1/8x 3/16(16 x 15).....     | 5 each..... 014038   |
| 气孔, Gelman, 0.2 µm .....              | 1 each..... 018248   |
| 催化剂.....                              | 2 each..... 58482-00 |
| 连接器, 活接头, 1/4-英寸 O.D. ....            | 1 each..... 215-3010 |
| 套圈, 1/8 SF, ETFE YEL P359 .....       | 5 each..... 013849   |
| 零件, 1/8NPT 塞子 .....                   | 3 each..... 013836   |
| 零件, 弯管, 1/4 管子, PP.....               | 1 each..... 58493-00 |
| 零件, 套圈, 0.062 OD 管道 .....             | 2 each..... 51132-00 |
| 零件, 无凸缘螺母, 0.062 OD 管道.....           | 2 each..... 51131-00 |
| 零件, 金属螺母连接1/8带钩管. PP .....            | 1 each..... 58492-00 |
| 零件, 三通, 内螺纹金属.....                    | 1 each..... 58441-00 |
| 零件, 螺纹支撑筒 .....                       | 2 each..... 013834   |
| 保险丝, 1A, 5x20, 防冲击 .....              | 1 each..... 015804   |
| 保险丝, 4A, 5x20, 防冲击 .....              | 2 each..... 015806   |
| 垫圈, 反应器.....                          | 2 each..... 57829-00 |
| 注射器, Hasteloy.....                    | 1 each..... 58404-00 |
| 膜, 疏水 0.063 x 0.087 .....             | 2 each..... 021049   |
| 螺母, 无凸缘, 1/8-英寸 ETFE P354 .....       | 5 each..... 013848   |
| 环形密封圈, #009 硅树脂, 70 DURO .....        | 2 each..... 020141   |
| 环形密封圈, #013 硅树脂e, 70 DURO .....       | 2 each..... 019507   |
| 环形密封圈, #012, 硅树脂, 70 DURO .....       | 2 each..... 020123   |
| 塞子, 1/4-28 .....                      | 4 each..... 014659   |
| 球粒s (陶制), 反应器填充物 .....                | 1 each..... 58485-00 |
| 管道, 蠕动, 0.158 O.D, 0.028 I.D. ....    | 4 each..... 57426-00 |
| 管道, PFTE, 0.062 x 0.03 .....          | 4 英尺..... 026059     |
| 管道, 1/8-英寸 PFA (每英尺) .....            | 12 英尺..... 026009    |
| 管道, 聚四氟己烯, 0.170 I.D, 0.250 O.D. .... | 2 each..... 45462-00 |
| 活接头, 1/8-英寸 MPT x 1/8T .....          | 5 each..... 014016   |
| <b>备用零件, astroTOC HT, 2年</b> .....    | <b>200202</b>        |
| 包括:                                   |                      |
| 带钩连接器 1/4-28 x 0.08 .....             | 10 each..... 013830  |
| 带钩连接器 1/4-28 x 0.102 (13) .....       | 10 each..... 013829  |
| 带钩连接器 1/4-28 x 0.129 (14) .....       | 10 each..... 013828  |
| 带钩连接器 1/4-28 x 0.164 (16) .....       | 10 each..... 013827  |
| Barb, 节流器 1/8x 1/4 (16 x 24) .....    | 10 each..... 013831  |
| Barb, 节流器 1/8x 3/16 (16 x 15) .....   | 10 each..... 014038  |
| 气孔, Gelman, 0.2 µm .....              | 2 each..... 018248   |
| 催化剂.....                              | 4 each..... 58482-00 |
| 连接器, 活接头, 1/4-英寸 O.D. ....            | 1 each..... 215-3010 |
| 弯管, 1/8-英寸 T x 1/8MPT .....           | 4 each..... 014084   |
| 套圈, 1/8-英寸 SF, ETFE YEL P359 .....    | 5 each..... 013849   |
| 零件, 1/4-英寸 管子 x 1/8-英寸 管子, PP .....   | 2 each..... 013861   |

| Description (描述说明)                             | 编号                   |
|--|----------------------|
| 零件, 1/4-28 活接头, PP, P620.....                  | 2 each..... 013860   |
| 零件, 弯管, 1/4 管子, PP.....                        | 1 each..... 58493-00 |
| 零件, 金属螺母连接1/8带钩管. PP .....                     | 1 each..... 58492-00 |
| 零件, 三通, 内螺纹金属.....                             | 1 each..... 58441-00 |
| 零件, 套圈, 0.062 OD 管道.....                       | 4 each..... 51132-00 |
| 零件, 螺纹支撑筒 .....                                | 4 each..... 013834   |
| 零件, 无凸缘螺母, 0.062 OD 管道 .....                   | 4 each..... 51131-00 |
| 保险丝, 1 A, 5 x 20, 防冲击 .....                    | 1 each..... 015804   |
| 保险丝, 4 A, 5 x 20 防冲击 .....                     | 2 each..... 015806   |
| 垫圈, 反应器.....                                   | 4 each..... 57829-00 |
| 注射器, Hasteloy.....                             | 1 each..... 58404-00 |
| 膜, 疏水 0.063 X 0.087 .....                      | 4 each..... 021049   |
| 螺母, 无凸缘, 1/8-英寸 ETFE P354 .....                | 5 each..... 013848   |
| 环形密封圈, #013, 硅树脂e, 70 DURO .....               | 2 each..... 019507   |
| 环形密封圈,#012, 硅树脂,70 DURO .....                  | 2 each..... 020123   |
| 环形密封圈, #009, 硅树脂, 70 DURO .....                | 2 each..... 020141   |
| 环形密封圈 .....                                    | 1 each..... 57857-00 |
| 塞子, 1/4-28 .....                               | 4 each..... 014659   |
| 大密封盖 .....                                     | 1 each..... 57876-00 |
| 小密封盖.....                                      | 1 each..... 57875-00 |
| 球粒 (陶制), 反应器填充物 .....                          | 2 each..... 58485-00 |
| 管道, 1/8PFA (每英尺) .....                         | 12 英尺..... 026009    |
| 管道, 蠕动, 0.158 O.D, 0.028 I.D. ....             | 4 each..... 57426-00 |
| 管道, PFTE, 0.062 x 0.03 .....                   | 4 英尺..... 026059     |
| 管道, P三通, 1/8-英寸 OD x 0.031 ID .....            | 12 英尺..... 026067    |
| 管道, 聚四氟己烯, 0.170 I.D, 0.250 O.D. ....          | 2 each..... 45462-00 |
| 活接头, 1/8MPT x 1/8T .....                       | 5 each..... 014016   |
| 瓶器, 包括: 1个大瓶(5加仑), 和2个瓶子 (1加仑), 管子重量, 和管道..... | 58486-00             |
| 泵工具, 7013 .....                                | 200117               |
| 泵工具, 7014 .....                                | 200118               |
| 泵工具, 7015 .....                                | 200119               |
| 泵工具, 7016 .....                                | 200120               |
| 泵工具, 7024, 冷却循环泵, astroTOC.....                | 57867-00             |
| 泵工具, 重取样 .....                                 | 57870-00             |
| 电源线工具, 115V 屏蔽, UL/CSA-认证,带有电缆夹和密封垫圈 .....     | 58479-00             |
| 试剂和溢流界限电平检测器工具 .....                           | 200128               |
| RS232 通信模块, CSV, Modbus .....                  | 59200-00             |
| RS485 通信模块, CSV, Modbus, RS485/RS422 .....     | 59200-01             |
| <b>零件和环形密封圈, TOC</b> .....                     | <b>200132</b>        |
| 包括:  |                      |
| 带钩连接器 1/4-28 x 0.08.....                       | 4 each..... 013830   |
| 带钩连接器 1/4-28 x 0.102 (13) .....                | 4 each..... 013829   |
| 带钩连接器 1/4-28 x 0.129 (14) .....                | 10 each..... 013828  |
| 带钩连接器 1/4-28 x 0.164 (16) .....                | 10 each..... 013827  |
| 带钩管, 节流器 1/8 x 1/4-英寸 (16 x 24 mm).....        | 5 each..... 013831   |
| 带钩管, 节流器 1/8x 3/16-英寸 (16 x 15 mm).....        | 5 each..... 014038   |
| 夹钳, 1/2-英寸 NYL.....                            | 10 each..... 010817  |
| 弯管, 1/8T X 1/8MP .....                         | 4 each..... 014084   |
| 弯管, 支撑筒 .....                                  | 4 each..... 013861   |
| 弯管, 支撑筒 .....                                  | 4 each..... 013860   |
| 套圈, 1/8 SF, ETFE YEL P359X .....               | 10 each..... 013849  |
| 零件 0.470电缆, 防水.....                            | 2 each..... 013946   |
| 零件, 1/4 NPT 外螺纹 x 1/4带钩.....                   | 5 each..... 013832   |

| Description (描述说明)                 | 编号                   |
|------------------------------------|----------------------|
| 零件, ¼-英寸电缆, 防水 .....               | 2 each..... 013949   |
| 零件, ¼-28 x 0.08.....               | 2 each..... 013960   |
| 零件, ¼ T x ¼ NPT螺母 .....            | 4 each..... 013834   |
| 零件, 1/8NPT x 1/8 T, Blank PP ..... | 5 each..... 013858   |
| 零件, 5/16-英寸电缆, 防水 .....            | 2 each..... 013948   |
| 零件, ¼-28 Male Loc Luer.....        | 2 each..... 013859   |
| 零件, 金属螺母连接1/8-27带螺纹管 .....         | 1 each..... 58442-00 |
| 零件, 三通 内螺纹金属.....                  | 1 each..... 58441-00 |
| 螺母, 无凸缘, 1/8-英寸 (ETFE) P354 .....  | 10 each..... 013848  |
| 环形密封圈, #009 硅树脂, 70 DURO .....     | 5 each..... 020141   |
| 环形密封圈, #013 硅树脂, 70 DURO .....     | 5 each..... 019507   |
| 环形密封圈, #012, 硅树脂, 70 DURO .....    | 5 each..... 020123   |
| 环形密封圈, 2-012, 硅胶.....              | 2 each..... 57857-00 |
| 塞子, ¼-28 .....                     | 5 each..... 014659   |
| 橡胶垫 .....                          | 2 each..... 019509   |
| 活接头, 1/8MPT x 1/8T.....            | 10 each..... 014016  |
| <b>替换零件</b>                        |                      |
| 部件, 输入, 水样/去离子水.....               | 011589               |
| 部件, 节流孔 .....                      | 011588               |
| 电缆, 带形, 8000/8001 .....            | 110152               |
| 电缆, 带形, IR .....                   | 110153               |
| 金属罩, GL18, 红色 .....                | 012770               |
| 催化剂, 反应器填充物1 .....                 | 58482-00             |
| 电路板组件, 控制温度 .....                  | 130147-01            |
| 冷凝组件, 低流速载气 .....                  | 120239               |
| 冷凝组件, 高流速载气 .....                  | 54166-00             |
| 冷凝器, 预冷却 .....                     | 020592               |
| 风扇, 2.36-英寸, 24V .....             | 020011               |
| 流量控制器, 水银/GN .....                 | 014726               |
| 流量元件, 465, black w/水银 .....        | 021045               |
| 流量计, 0-100 cc.....                 | 58523-00             |
| 流量计, 0-200 cc, 65 mm.....          | 020589               |
| GLS, 迂回管.....                      | 020590               |
| 垫圈, 反应器, 2 each.....               | 57829-00             |
| 硬件, 泵安装 2-head SS .....            | 010333               |
| 硬件, 泵安装 3-head SS .....            | 100178               |
| IR 光具座组件 .....                     | 120045-05            |
| 多叉管, 底部, 喷头 .....                  | 011583               |
| 多叉管, 压力传感器.....                    | 57873-00             |
| 多叉管, 上部, 喷头 .....                  | 011581               |
| 多叉管, 阀 .....                       | 011582               |
| 发动机, 泵, 6 RPM.....                 | 024102-02            |
| PCB 组件, 显示, astroTOC HT .....      | 130135-02            |
| PCB 组件, 流量, 组件.....                | 130137               |
| PCB 组件, I/O 终端, 8001 .....         | 130143               |
| 塑料室组件, 7001 IR, 整套.....            | 120191-01            |
| 电源, 150W, 有开关控制.....               | 025020               |
| 管子.....                            | 57821-00             |
| 反应器筒体, 带有底座, 陶制 (靶杯) .....         | 57845-00             |
| 反应器外壳, 玻璃 .....                    | 57816-00             |
| 反应器盖子, 陶制 .....                    | 57825-00             |

| Description (描述说明)                     | 编号       |
|--|----------|
| 反应器 进样口(聚四氟乙烯®)                        | 57828-00 |
| 反应器支撑组件                                | 57839-00 |
| 反应器顶部,陶制                               | 57822-00 |
| 反应器管道, 内部,陶制                           | 57823-00 |
| 反应器管道, 外部,陶制                           | 57824-00 |
| 调整器, 压力, 0-30 PSI                      | 014699   |
| 样品注射器, 附属组件                            | 57854-00 |
| 开关,压力, 15-60 PSI, MA                   | 016183   |
| 大密封盖                                   | 57876-00 |
| 小密封盖1                                  | 57875-00 |
| 热电偶, Trans. Junction                   | 57858-00 |
| 翼形螺丝, M4 x 8 mm长                       | 58510-00 |
| 管道 Norprene 7013 (每英尺, 50 英尺 min.)     | 026043   |
| 管道,聚己烯3/8-英寸 I.D. x 1/2 O.D.           | 026017   |
| 管道, 1/8-英寸 PFA (每英尺)                   | 026009   |
| 管道, Norprene 7014 (每英尺, 50 英尺 min.)    | 026044   |
| 管道, Norprene 7015 (每英尺, 50 英尺 min.)    | 026045   |
| 管道, Norprene 7016 (每英尺, 50 英尺 min.)    | 026046   |
| 管道, Norprene 7024 (每英尺, 50 英尺 min.)    | 026071   |
| 管道, PFTE, 0.06 I.D. x 0.12 O.D., 50-英寸 | 026058   |
| 阀 多叉管 组件                               | 120214   |
| 阀, 三通, Burkert, 125 MAN                | 014458   |
| 阀, 三通, Burkert, 127 MAN                | 014459   |
| 重量,试剂, 1/8 NPT                         | 011622   |
| 管道, Pharmed 13                         | 57426-00 |

## 附件

|                                 |        |           |
|---------------------------------|--------|-----------|
| 机架组件, astroTOC                  | 1 each | 120161    |
| 导管零件 (1/2-英寸 (编号. 16483), 1-英寸) | 1 each | 4913600   |
| 防油密封塞                           |        |           |
| 请订购:                            |        |           |
| 螺纹塞                             | 1 each | 57866-00  |
| 密封垫圈                            | 1 each | 57864-00  |
| 螺母                              | 1 each | 57865-00  |
| PS200,逆吹过滤器, FM 100 mm          |        | 4200-1001 |
| PS200,逆吹过滤器, FM 25 mm           |        | 4200-1004 |
| PS200,逆吹过滤器, FM 300 mm          |        | 4200-1003 |
| PS200,逆吹过滤器, FM 50 mm           |        | 4200-1002 |
| 载气发生器 AAS300                    |        | 4300-0003 |
| 电缆夹, 密封类型, 0.20-0.35-英寸 O.D.电缆  | 1 each | 8773      |
| 电缆夹, 密封类型, 0.23-0.47-英寸 O.D.电缆  | 1 each | 8786      |

## 技术手册

|                            |          |
|----------------------------|----------|
| astroTOC HT, 仪器说明书, 英国(美国) | 57800-18 |
|----------------------------|----------|



## 附录 D 表格

---

附录 D 为故障报告表，其中包括了所有可能遇到的不正常操作情况。

在报告故障时请完整地填写故障报告表，并邮寄或者传真给用户当地的技术支持代理商或者：

Hach 公司  
邮政信箱 389  
Loveland, CO 80539-0389  
Attn:客户服务部  
传真: 970-461-3920

---

## 问题报告表

---

用户姓名:

将分析仪左侧操作板上的信息填入下表:

公司:

PART NUMBER 4195—

电话:

PREF PACK 4P95  —

传真:

SERIAL NUMBER

E-mail: \_\_\_\_\_

115V/230V, 50/60 Hz, 300W

THIS UNIT SET FOR

在下面空白处:

1. 明确在哪里发生了问题 (或现象)。
2. 描述发生的情况。

描述您的希望

输入主显示屏中的内容:

输入当前校准显示屏上显示的数值:

输入最后一次初级显示屏上的数值:

输入当 50%FSD 溶液使用后状态显示屏中的数值:

对于模拟输出的问题, 请报告 CH1/CH2 “零点” 和 “范围” 值及其映射。对于继电器输出问题, 请报告激活/禁用设置和映射。

哈希公司  
PO Box 389  
Loveland, CO 80539-0389  
Attn: 客户服务  
传真: 970-461-3920



## 概要

在哈希公司，客户服务是每个制造产品的重要组成部分。

鉴于此，特汇编以下信息方便用户。



## 如何订购

---

### U.S.A 客户

**订购电话:**

6:30 a.m. to 5:00 p.m. MST  
Monday through Friday  
(800) 227-HACH (800-227-4224)

**传真:**

(970) 669-2932

**邮址:**

Hach Company  
P.O. Box 389  
Loveland, Colorado 80539-0389 U.S.A.

**E-mail: [orders@hach.com](mailto:orders@hach.com)**

### 信息需求

- Hach 账号
- 用户姓名和电话号码
- 订单号
- 简要描述或模型号
- 发票地址
- 邮寄地址
- 目录号
- 数量

### 国际客户

哈希拥有世界范围的经销网。要找到距离用户最近的代理商请发

[e-mail 至 intl@hach.com](mailto:intl@hach.com) 或直接联系:

哈希公司总部: Loveland, Colorado, U.S.A

电话: (970) 669-3050; 传真: (970) 669-2932

### 技术与客户服务 (仅供 U.S.A 客户)

哈希技术与客户服务部门工作人员乐意回答有关产品的问题及相关的技术问题。分析专家很乐意于为您效劳。

电话: 1-800-227-4224 或 e-mail: [techhelp@hach.com](mailto:techhelp@hach.com)

---

## 维修服务

---

在将任何产品送修前需得到哈希公司的确认。请联系哈希维修中心，告之您的地址。

**In the United States:**

Hach Company

Loveland Service

North Dock

5600 Lindbergh Drive

Loveland, CO 80539-0389

Telephone: (800)227-2648

Fax: (970)461-3924

**In Canada:**

Hach Sales & Service Canada Ltd.

1313 Border Street, Unit 34

Winnipeg, Manitoba

R3H 0X4

(800) 665-7635 (Canada only)

Telephone: (204) 632-5598

FAX: (204) 694-5134

E-mail: [canada@hach.com](mailto:canada@hach.com)

**In Latin America, the Caribbean, the Far East, the**

Indian Subcontinent, Africa, Europe, or the Middle East:

Hach Company World Headquarters,

P.O. Box 389

Loveland, Colorado, 80539-0389 U.S.A.

Telephone: (970) 669-3050

FAX: (970) 669-2932

E-mail: [intl@hach.com](mailto:intl@hach.com)

## 有限担保

---

从购买日期起，一年以内，哈希公司对由于产品材料或生产问题引起的任何产品问题负责。

在担保期内，哈希公司承诺对有问题的产品进行维修或更换，或偿还购买资金并不收取任何运输和处理费用。

担保范围不包括：(i) 不可抗力导致的损坏；(ii) 由错误使用，事故或不适当的应用或安装引起的损坏；(iii) 由于非哈希指定的维修或维修尝试引起的损坏；(iv) 未按哈希提供的指导使用产品引起的损坏。

任何维修或更换过的产品其担保期为原始产品担保期的剩余期限。

本担保不包括短期或消耗性产品组件，例如，灯泡和化学试剂。

## 如何获得维修

由于哈希公司生产和担保各种产品，用户必须通过联系有关产品的维修部门（见 170 页维修服务），在收到确认函和详细的担保方式后才能获得维修。

## 修改与限制

该担保包括哈希公司对相关产品的质量证书。所有默示担保的内容，包括无限制地担保，如出于某种特定目的的产品的可销性和合适性，在此明确说明：其不受任何担保。

某些地区/国家并不允许不承诺默示担保，因此在这些国家/地区以上限制无效。该担保将为用户提供明确的权利，用户也可享受国家/地区间不同的其它权利。

本担保中所有条款为最终的，完整的表述，任何人都无权代表哈希公司做出其它担保。

## 赔偿限制

上述有关维修，更换或偿还购买资金的赔偿为该担保的专用赔偿。根据严格的责任条款或其它法律理论，哈希公司对任何违背担保书，因疏忽，事故引起的损伤不承担任何责任。

## 地域限制

本担保书只在美国的 50 个州有效。

---

## 认证

---

经彻底测试, 本公司保证产品从工厂运出后符合其各项参数指标。

哈希公司的 astro TOC 分析仪经过测试证明符合下列仪器使用标准:

### 产品安全性

UL 3101-1 (ETL Listing # H0492805390)  
CSA C22.2 No. 1010.1 (ETLc Certification # H0492805390)  
Certified by Hach Co. to EN 61010-1 (IEC1010-1) per 73/23/EEC, supporting test records by Intertek Testing Services.

### 抗干扰特性

This equipment was tested for Industrial level EMC per:  
**EN 61326** (EMC Requirements for Electrical Equipment for Measurement, Control and Laboratory Use) **per 89/336/EEC EMC**: Supporting test records by Hach Company, certified compliance by Hach Company.

#### **Standards include:**

IEC 1000-4-2:1995 (EN 61000-4-2:1995) Electro-Static Discharge Immunity (Criteria B)

IEC 1000-4-3:1995 (EN 61000-4-3:1996) Radiated RF Electro-Magnetic

Field Immunity (Criteria A)

IEC 1000-4-4:1995 (EN 61000-4-4:1995) Electrical Fast Transients/Burst

(Criteria B)

IEC 1000-4-5:1995 (EN 61000-4-5:1995) Surge (Criteria B)

IEC 1000-4-6:1996 (EN 61000-4-6:1996) Conducted Disturbances Induced by RF Fields (Criteria A)

IEC 1000-4-11:1994 (EN 61000-4-11:1994) Voltage Dip/Short Interruptions (Criteria B)

#### **Additional Immunity Standard/s include:**

ENV 50204:1996 Radiated Electro-Magnetic Field from Digital Telephones (Criteria A)

### 放射性

This equipment was tested for Radio Frequency Emissions as follows:

Per **89/336/EEC EMC: EN 61326:1998** (Electrical Equipment for measurement, control and laboratory use—EMC requirements) Class “A” emission limits. Supporting test records by Hewlett Packard, Fort Collins, Colorado Hardware Test Center (A2LA # 0905-01) and certified compliance by Hach Company.

#### **Standards include:**

EN 61000-3-2 Harmonic Disturbances Caused by Electrical

Equipment EN 61000-3-3 Voltage Fluctuation (Flicker)  
Disturbances Caused by Electrical Equipment

**Additional Emissions Standard/s include:**

**EN 55011 (CISPR 11), Class "A" emission limits**

### **Canadian Interference-causing Equipment Regulation, IECS-003, Class A**

Supporting test records by Hewlett Packard, Fort Collins, Colorado  
Hardware Test Center (A2LA # 0905-01) and certified compliance  
by Hach Company.

This Class A digital apparatus meets all requirements of the Canadian  
Interference- Causing Equipment Regulations.

Cet appareil numérique de la classe A respecte toutes les exigences  
du Règlement sur le matériel brouilleur du Canada.

### **FCC Part 15, Class "A" Limits**

Supporting test records by Hewlett Packard, Fort Collins, Colorado  
Hardware Test Center (A2LA # 0905-01) and certified compliance  
by Hach Company.

This device complies with Part 15 of the FCC Rules. Operation is  
subject to the following two conditions:

(1) this device may not cause harmful interference, and (2) this  
device must accept any interference received, including interference  
that may cause undesired operation. Changes or modifications to this  
unit not expressly approved by the party responsible for compliance  
could void the user's authority to operate the equipment. This  
equipment has been tested and found to comply with the limits for a  
Class A digital device, pursuant to Part 15 of the FCC Rules. These  
limits are designed to provide reasonable protection against harmful  
interference when the equipment is operated in a commercial  
environment. This equipment generates, uses, and can radiate radio  
frequency energy and, if not installed and used in accordance with  
the instruction manual, may cause harmful interference to radio  
communications. Operation of this equipment in a residential area is  
likely to cause harmful interference, in which case the user will be  
required to correct the interference at his own expense. The  
following techniques of reducing the interference problems are  
applied easily.

- 1.** Disconnect the astroTOC Analyzer from its power source to  
verify that it is or is not the source of the interference.
- 2.** If the astroTOC Analyzer is connected into the same outlet as the  
device with which it is interfering, try another outlet.
- 3.** Move the astroTOC Analyzer away from the device receiving the  
interference.
- 4.** Reposition the receiving antenna for the device receiving the  
interference.
- 5.** Try combinations of the above.

## 安全提示

English

|  |   |
|--|---|
|  | <b>Spanish</b>  |
|  | <b>French</b>   |
|  | <b>German</b>   |
|  | <b>Italian</b>  |
| <b>1. Danger:</b> Some of the compounds approved for use in the astroTOC HT are toxic even at low concentrations. Take appropriate precautions when handling them.   |   |
|  | <b>Peligro:</b> Ciertos compuestos aprobados para usarse en el astroTOC HT son tóxicos, aun a concentraciones bajas. Tomar las precauciones debidas al manejarlos.  |
|  | <b>Danger:</b> Certains composés agréés pour être utilisés dans l'astroTOC HT sont toxiques, même à de faibles concentrations. Manipulez-les avec précaution.   |
|  | <b>Vorsicht:</b> Gefahr! Einige Substanzen, die zum Einsatz im astroTOC HT zugelassen sind, wirken selbst in geringen Konzentrationen toxisch. Beim Umgang mit diesen Stoffen sind entsprechende Vorsichtsmaßnahmen zu treffen.   |
|  | <b>Pericolo:</b> Alcuni composti specificati per l'utilizzo con l'analizzatore astroTOC HT sono tossici anche a basse concentrazioni. Prendere appropriate precauzioni durante il maneggio.   |
| <b>2. Caution:</b> If the analyzer has not been flushed with DI water for 45 minutes, some acid will still be in the intake tubes and the peristaltic tubes. The acid may spray out when the tubes are removed for pump and tube servicing. Use extreme caution! |   |
|  | <b>Advertencia:</b> Cuando el analizador no ha sido enjuagado con agua DI por 45 minutos, cantidades de ácido o permanecerán en los tubos de alimentación y los peristálticos. El ácido y pueden salpicar al ser desconectados los tubos para el mantenimiento de tubos y bombas. ¡Emplear sumo cuidado!                              |
|  | <b>Attention:</b> Si l'analyseur n'a pas été rincé à l'eau distillée durant 45 minutes, il subsiste de l'acide et dans les tubes de prélèvement et les tubes péristaltiques. L'acide et peuvent gicler au moment où les tubes sont déconnectés en vue de leur entretien ou de celui de la pompe. Soyez extrêmement prudent !          |
|  | <b>Achtung!</b> Wenn das Analysegerät über einen Zeitraum von 45 Minuten nicht mit VE-Wasser gespült wird, sammeln sich Säure in den Zulauf- und Peristaltikschläuchen. Beim Abziehen der Schläuche zu Kontroll- oder Wartungszwecken können Säure herausspritzen. Mit größter Vorsicht vorgehen!                                     |
|  | <b>Attenzione:</b> Se l'analizzatore non è stato risciacquato con acqua Demi per 45 minuti, è possibile che ci sia del residuo di acido nei tubicini di prelievo e in quelli delle peristaltiche. Si potrebbero verificare schizzi di acido quando i tubicini vengono rimossi per la manutenzione della pompa. Usare estrema cautela. |
| <b>3. Caution:</b> The analyzer weighs 97 kg (210 lb.), take appropriate precautions when lifting or moving.   |   |
|  | <b>Advertencia:</b> El analizador pesa 54 kg (120 lb.). Tomar las precauciones adecuadas al moverlo o levantarlo.   |
|  | <b>Attention:</b> L'analyseur pèse 54 kg. Levez-le et déplacez-le avec précaution.  |
|  | <b>Achtung!</b> Das Gewicht des Analysegeräts beträgt 54 kg. Beim Anheben und Transport sind entsprechende Hilfs- bzw. Sicherheitsmaßnahmen zu treffen.   |
|  | <b>Attenzione:</b> L' analizzatore pesa 54 Kg. Fare attenzione quando viene sollevato o spostato.   |

**4. Caution:** The transformer voltage selector and the power supply voltage selector settings must agree when the analyzer is powered on. Incorrect settings will damage your analyzer and void the warranty.

|  |   |
|--|---|
|  | <b>Advertencia:</b> Los ajustes del selector de voltaje del transformador y del selector de voltaje de la fuente de energía deben coincidir al ser encendido el analizador. Ajustes incorrectos dañarán al analizador y anularán su garantía.   |
|  | <b>Attention:</b> Les réglages des sélecteurs de tension du transformateur et de l'alimentation électrique doivent être identiques lorsque l'analyseur est mis sous tension. Des réglages incorrects peuvent endommager votre analyseur et annuler la garantie.                                   |
|  | <b>Achtung!</b> Beim Einschalten des Analysegeräts müssen die Einstellungen der Spannungs-Umschalter an Transformator und Netzgerät übereinstimmen. Bei falscher Einstellung wird das Analysegerät beschädigt und die Garantie erlischt.  |
|  | <b>Attenzione:</b> Verificare che la posizione del selettore del trasformatore dell'alimentazione e del selettore dell'alimentazione, siano nella medesima posizione quando l'analizzatore è acceso. Una impostazione non corretta provocherà dei danni all'analizzatore non coperti da garanzia. |

**5. Danger:** Depending on the sample composition, waste gases may be hazardous and should be vented safely to the atmosphere.

|  |   |
|--|---|
|  | <b>Peligro:</b> Según sea la composición de la muestra, sus gases podrían ser peligrosos, y deben liberarse a la atmósfera con las medidas de seguridad adecuadas.          |
|  | <b>Danger:</b> Selon la composition de l'échantillon, des gaz résiduels peuvent être dangereux et doivent être évacués de façon sûre vers l'atmosphère.                     |
|  | <b>Vorsicht -Gefahr!</b> Je nach Zusammensetzung der Probe können gefährliche Abgase austreten. Diese müssen gefahrlos an die Außenluft abgeführt werden.                   |
|  | <b>Pericolo:</b> In funzione della composizione del campione, lo scarico potrebbe generare dei vapori pericolosi che devono essere sfatati all'atmosfera in maniera sicura. |

**6. Caution:** The acid is a strong and corrosive reagent. Handle with appropriate care. Eye protection is required when handling acid. Wash your hands thoroughly with soap and water immediately after handling this reagent. Scratching or touching your skin before washing your hands may cause skin irritation.

|  |   |
|--|---|
|  | <b>Advertencia:</b> El ácido es un reactivo poderoso y corrosivo. Manejarlo con las precauciones apropiadas. Es necesario proteger los ojos al manejar ácido. Lavar concienzudamente las manos con agua y jabón después de manejar este reactivo. Tocarse o rascarse la piel antes de lavarse las manos puede causar irritación de la piel.                 |
|  | <b>Attention:</b> L'acide est un réactif puissant et corrosif. Manipulez-le avec prudence. Protégez vos yeux. Lavez-vous les mains consciencieusement à l'eau et au savon immédiatement après avoir manipulé ce réactif. Vous pouvez provoquer des irritations de la peau en vous grattant ou en vous touchant avant de vous être lavé les mains.           |
|  | <b>Achtung!</b> Äure ist eine stark ätzende Flüssigkeit und deshalb mit entsprechender Vorsicht zu handhaben. Beim Umgang mit dieser Säure ist Augenschutz zu tragen. Nach jeder Verwendung von äure die Hände unbedingt sofort mit Seife und Wasser waschen. Kratzen und Hautberührungen vor der Handwäsche können Hautreizungen verursachen!              |
|  | <b>Attenzione:</b> L'acido è un reagente forte e corrosivo. Maneggiare con estrema cura. Indossare degli occhiali di protezione quando si maneggia l'acido. Subito dopo aver maneggiato questo reagente, lavare molto bene le mani con acqua e sapone. Grattarsi o toccarsi la pelle prima di aver lavato le mani, può provocare delle irritazioni cutanee. |

**7. Caution:** Always pour the concentrated acid into the water; never pour water into the acid. Take the same precautions you would normally take when handling any corrosive material.

**Advertencia:** Siempre verter el ácido concentrado en el agua, nunca el agua en el ácido. Tomar las precauciones normales al manejar cualquier sustancia corrosiva.

**Attention:** Versez toujours l'acide concentré dans l'eau ; ne versez jamais l'eau dans l'acide. Prenez les mêmes précautions qu'avec n'importe quelle substance corrosive.

**Achtung!** Stets die konzentrierte Säure in das Wasser geben, nie umgekehrt. Generell sind die beim Umgang mit ätzenden Substanzen üblichen Vorsichtsmaßnahmen zu treffen!

**Attenzione:** Versare sempre l'acido nell'acqua e mai l'acqua nell'acido. Prendere le dovute precauzioni quando si maneggiano materiali corrosivi.

**8. Caution:** Wear goggles and gloves when preparing the cleaning solution.

**Advertencia:** Llevar gafas y guantes al preparar la solución limpiadora.

**Attention:** Portez des lunettes et des gants pour préparer la solution nettoyante.

**Achtung!** Bei der Herstellung der Reinigungslösung unbedingt Schutzbrille und Handschuhe tragen.

**Attenzione:** Indossare occhiali e guanti di protezione quando si prepara la soluzione di pulizia.

**9. Danger:** Turn the lamps off before cleaning. Cleaning with some solutions with the lamps on will produce toxic substances.

**Peligro:** Apagar las lámparas antes de limpiarlas. La limpieza con ciertas soluciones de las lámparas encendidas produce sustancias tóxicas.

**Danger:** Eteignez les lampes avant de nettoyer. Avec certaines solutions, nettoyer en présence de lampes allumées produit des substances toxiques.

**Vorsicht -Gefahr!** Vor dem Reinigen des Geräts unbedingt die Lampen ausschalten. Einige Reinigungslösungen setzen bei eingeschalteten Lampen toxische Substanzen frei.

**Pericolo:** Spegner le lampade prima di pulirle. Se la pulizia viene effettuata con le lampade accese si producono sostanze tossiche.

**10. Danger:** Remove power to the analyzer if any electrical work is to be performed.

**Peligro:** Desconectar la energía al analizador antes de ejecutar cualquier trabajo de electricidad

**Danger:** Débranchez l'analyseur avant toute intervention sur le circuit électrique.

**Vorsicht -Lebensgefahr!** Vor Durchführung von Arbeiten an der Elektrik ist das Gerät unbedingt spannungsfrei zu machen.

**Pericolo:** Escludere l'alimentazione all'analizzatore prima di eseguire qualsiasi lavoro sulla parte elettrica.

**11. Danger:** For continued protection against fire hazard, replace the fuse only with a fuse of the same type and rating.

**PELIGRO:** Para una continua protección contra incendios, reemplace los fusibles únicamente por los del tipo y capacidad recomendados.

**DANGER:** Pour assurer la protection contre les risques d'incendies, remplacez les fusibles uniquement par des fusibles du même type et pour la même intensité.

**GEFAHR:** Zur Wahrung des kontinuierlichen Brandschutzes dürfen die Sicherungen nur mit Sicherungen des gleichen Typs und mit gleichen Stromkennwerten verwendet werden.

**PERIGO:** Per evitare ogni pericolo di incendio, sostituire ogni fusibile solamente con uno dello stesso tipo ed amperaggio.

**12. Danger:** Some furnace components are very hot and contact with them can cause severe burns. Take precautions when performing tasks that require the furnace cover to be removed.

**PELIGRO:** Algunos componentes del horno están muy calientes y pueden provocar graves quemaduras si se tocan. Tener mucho cuidado al realizar tareas para las que resulta necesario quitar la tapa (cubierta) del horno.

**DANGER:** Certains composants du four sont très chauds et vous risquez de vous brûler à leur contact. Soyez prudent lorsque vous exécutez des tâches qui exigent le retrait du couvercle du four.

**DANGER:** Certains composants du four sont très chauds et vous risquez de vous brûler à leur contact. Soyez prudent lorsque vous exécutez des tâches qui exigent le retrait du couvercle du four.

**PERIGO:** Alcuni componenti dello strumento raggiungono temperature elevate e possono causare serie ustioni. Prestare attenzione se si rende necessaria la rimozione di tali parti.

**13. Danger:** Heater elements require a drying-out period after prolonged storage in humid conditions. Prior to use, operate the instrument in a powered state for 24 hours. Keep the enclosure doors closed and avoid contact with the enclosure during the drying-out period.

**PELIGRO:** Después de un almacenamiento prolongado en condiciones húmedas, los elementos calentadores necesitan un tiempo de secado. Antes de su uso, dejar funcionar el equipo bajo tensión durante 24 horas. Mantener las puertas de la cubierta cerradas y evitar todo contacto con ésta durante el período de secado.

**DANGER:** Les éléments de chauffage exigent une période de séchage au terme d'une utilisation prolongée dans des conditions humides. Avant de l'utiliser, laissez l'appareil sous tension pendant 24 heures. Laissez fermées les portes de l'armoire et évitez tout contact avec celles-ci pendant la période de séchage.

**GEFAHR:** Die Heizelemente müssen bei Inbetriebnahme des Geräts völlig trocken sein. Nach längerer Lagerung in feuchter Umgebung ist das Gerät 24 Std. lang eingeschaltet zu lassen. Während der Trocknung ist darauf zu achten, dass die Kammertüren geschlossen bleiben, und jede Berührung des Gehäuses zu vermeiden.

**PERIGO:** Vanno eliminate le eventuali condense dagli elementi riscaldanti dopo prolungato Stoccaggio in luoghi umidi. Prima dell'utilizzo, porre lo strumento in stand-by per 24h. Tenere chiusi gli sportelli durante tale periodo.



## 北京安恒测试技术有限公司

北京市海淀区车公庄西路乙19号华通大厦B座北楼12层

邮政编码：100044

电话：010-88018877

传真：010-88018288

上海市天目中路428号凯旋大厦

邮政编码：200070

电话：021-63176770

传真：021-63177618

[HTTP://WWW.watertest.com.cn](http://www.watertest.com.cn)